

YASKAWA

AC伺服驱动器 Σ -7系列 (中国版)

7
大优势
兼备的贴心
解决方案

e-motional
solution



Σ 7

通过ISO9001国际质量管理体系认证
和ISO14001国际环境管理体系认证。



精选伺服



安川电机自1992年开始销售Σ系列以来，一贯重视和客户的技术交流，为了解决客户机械上的新课题，反复不断地进行技术创新。高速·高精度，使用便利性是近年来客户一直提出的要求，但其要求的程度在不断加深。

2014年，Σ伺服驱动器升级为“具备7大优势的Σ-7”，为客户提供安川电机贴心的解决方案。凭借其优异性能，操作便利性，生命周期长等特点，在各领域都能一展所长，提供令人震撼的解决方案。“选伺服，就选Σ-7”。

1 大幅提高设备性能 M-4~M-7页

性能优异。
可提高装置的性能和速度。

致 开发、设计人员

本书中有关于“搬运设备”解决方案的事例（M-6~M-7页）。我们还有很多其他应用事例，敬请咨询。

2 大幅提高使用便利性 M-8页

升级免调整功能。
无需调整作业即可实现无振动的稳定动作。

致 开发、设计人员 生产 维护人员

“免调整”功能到底可以实现何种水平的高精度运行呢，大家可以拭目以待。如需观察样机的实际动作，请和我们联系。

3 大幅提高耐环境性能 M-9页

提高单个产品的使用环境规格。扩大伺服的使用范围。

致 开发、设计人员 操作人员

Σ-7伺服具备IP67保护结构，可承受装置的温度上升和防水，提高了全球适用范围（AC240V输入、海拔2,000m*）。此外，使用双轴一体伺服单元 还能构建小型节能系统。

*：降低额定值后使用。

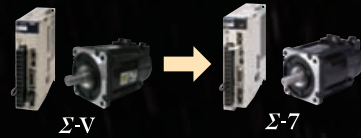


7 大幅提高兼容性 M-13页

确保以往产品的程序和参数的兼容性。
替换产品后，可轻松提高装置的性能。

致 开发、设计人员

尺寸与以往产品相同，无需变更装置的设计。螺丝已改良为便于紧固安装的形状。确保了程序和参数的兼容性，可轻松替换为Σ-7。

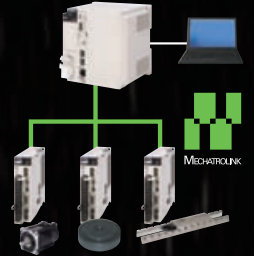


6 完备的产品系列 M-12页

Σ-7系列备有丰富的机型和配套产品。
可轻松构建客户所需的系统。

致 开发、设计人员

· 备有配套产品，可一站式提供装置必需的运动设备。
· 可通过相同型号的Σ-7伺服单元驱动旋转型电机、直驱电机及直线伺服电机。有助于客户减少库存。



5 丰富的辅助功能 *仅适用于日本原装产品。 M-11页

从选型到维护，服务内容丰富。
尤其是在伺服发生故障时，可在现场立即掌握产品信息。

致 开发、设计人员 维护人员

备有云、QR码、智能手机等与时俱进的服务。产品管理信息和维护作业更便捷、轻松。

正在通过智能手机读取产品的QR码。



4 让客户放心使用 M-10页

符合安全等级SIL3*。并配备温度传感器。
可放心用作装置的组件。

致 开发、设计人员 操作人员 维护人员

装置整体必须采取安全措施和防止温度上升措施。Σ-7作为电气组件，已经采取防护措施，可减轻设计和维护作业的负担。

大幅提高设备性能

1

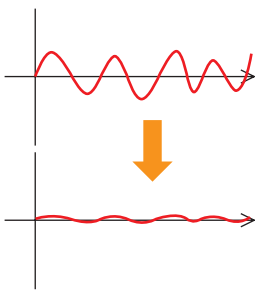
有助于高速、精密控制的伺服性能。
尽可能发挥装置性能，解决课题。

Σ -7S 单轴伺服单元

- ★速度频率响应3.1kHz
- ★适宜用途：依次发布EX/FT规格
- ★振动抑制功能强化



脉动补偿



对于无法提高速度环增益的机械，仍可通过电机的齿槽效应降低速度脉动。可平稳驱动。

强化振动抑制功能

- 陷波滤波器
抑制500Hz以上高频振动
⇒滤波器加强到5段(以往为2段)
- A型制振控制
抑制几百~1kHz频率的振动
⇒可以抑制2种类型的振动频率(以往1种)
- 振动抑制功能
抑制几十Hz以下的低频振动
⇒将振动抑制频率加强为2个(以往为1个)
此类功能可通过自调谐功能自动调整。

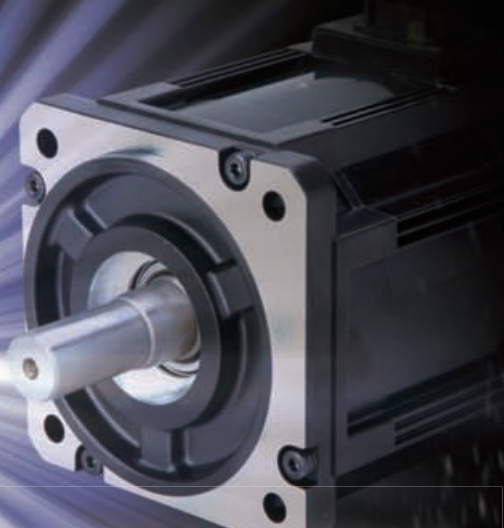
Σ -7W 双轴一体伺服单元

- ★双轴一体伺服单元(200W×2轴~1kW×2轴)
- ★速度频率响应1.6kHz
- ★强化振动抑制功能



SERVOPACK





SERVOMOTOR

型号

SGM7A	50W	7kW
SGM7J	50W	0.75kW
SGM7P	100W	1.5kW
SGM7G	300W	15kW

Σ -7 伺服电机



- ★ 小型 (以往的约80%)
- ★ 配备高分辨率24bit编码器 (1,677万脉冲/rev)
- ★ 最大转矩350% (小容量)

配备高分辨率 24bit 编码器

Σ -7 伺服电机 (50W 以上) 的编码器分辨率提高到 Σ -V 的 16 倍。

编码器分辨率比较

Σ -V 系列	Σ -7 系列
20bit	24bit
≈ 100 万脉冲/rev	≈ 1,600 万脉冲/rev
	16 倍



全机型对应的高分辨率。

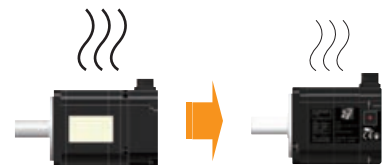
效率高、发热低

Σ -7 优化电磁回路后, 提高了伺服电机的效率, 降低了发热。

(代表机型的比较)

**温度上升
减少约 20% !**

(比较相同条件下的动作时)

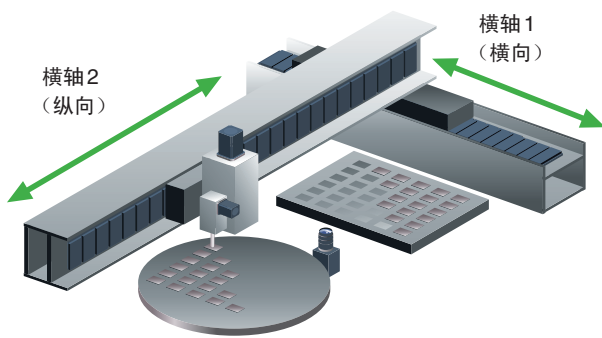


Σ -V 系列

Σ -7 系列



示例 解决“搬运设备”中的课题



- 课题 希望缩短工作周期
- 课题 希望提高定位精度
- 课题 提高速度后发生晃动
- 课题 无论有无工件，动作均不稳定

何谓“搬运设备”
表示将物体从某场所移动到其它场所的动作。

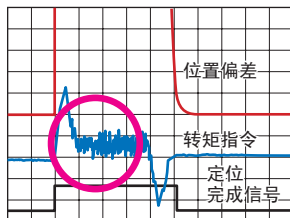
课题 1 希望缩短工作周期

课题

Before1 (现状)

尝试提高伺服增益时发生了振动，无法提高增益。

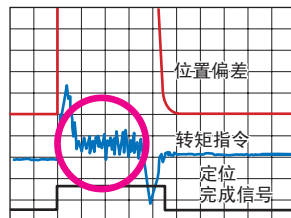
未使用制振功能



Before2 (现状)

通过A型制振控制提高了增益，其它频率下又发生振动。

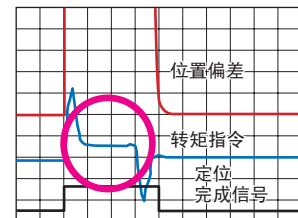
A型制振



解决

通过加强后的A型制振控制提高增益。

加强后的A型制振应用

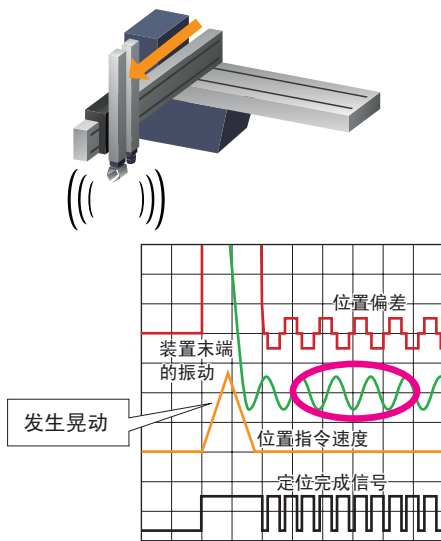


有助于提高装置的效率

课题 2 希望抑制装置振动，提高生产效率

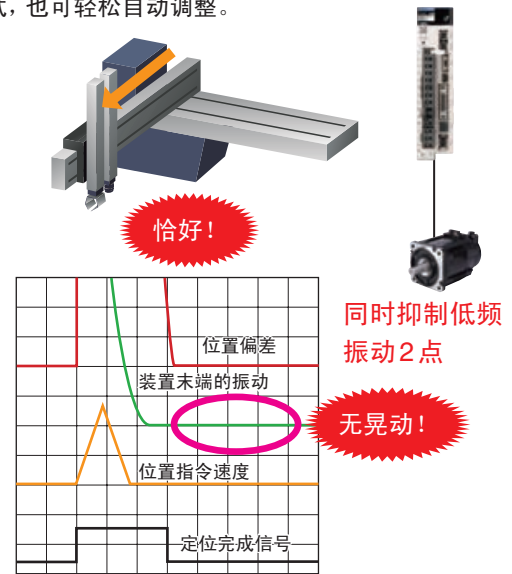
课题

装置末端有2种振动成分，到振动平息需较长时间。



解决

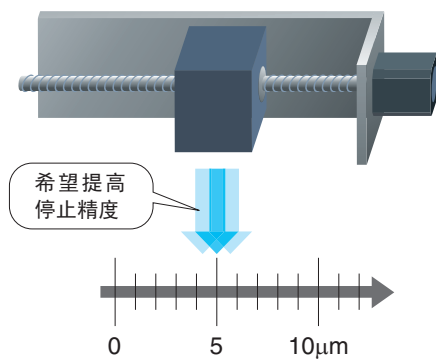
同时抑制装置末端的2种低频振动，以往繁琐的调试，也可轻松自动调整。



课题 3 希望减小工件的尺寸、实现微型化

课题

加工零件趋于小型化，微型化，因而须要提高定位精度。

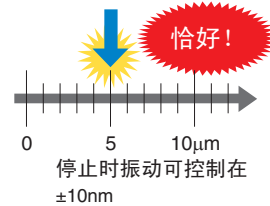


解决

伺服的基本性能提高，并采用了高分辨率编码器，因此可以进行高精度定位。

停止时振动可控制在 ± 10 nm

(注)取决于设置条件



Σ -7S 伺服单元

产品高性能

- 速度频率响应3.1kHz
- 强化振动抑制功能

Σ -7 伺服电机

高分辨率编码器

24bit=16,777,216 脉冲/rev

导程为20mm的滚珠丝杠时
分辨率1.2nm(无减速)



2

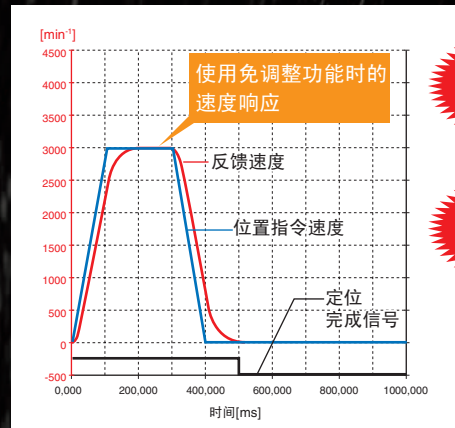
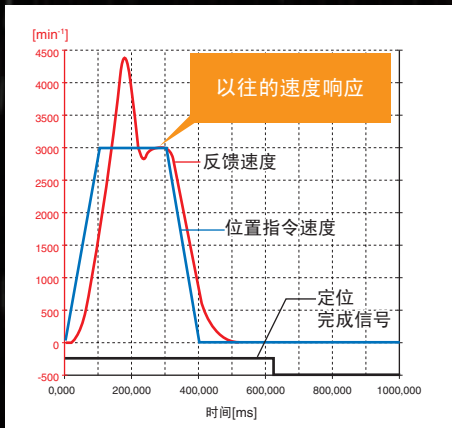
大幅提高使用便利性
进一步深化的“免调整功能”。
无需繁琐的调谐作业，动作稳定。

无需伺服的增益调整

安川开发的“免调整功能”，在最大30倍的负载下动作时不会产生振动。此外，动作过程中即使变更负载，动作仍稳定。

	Σ -V系列	Σ -7系列
容许转动惯量比	最大30倍	最大30倍
控制增益(最大)	相当于速度环增益40Hz	相当于速度环增益70Hz

负载转动惯量比为30倍时

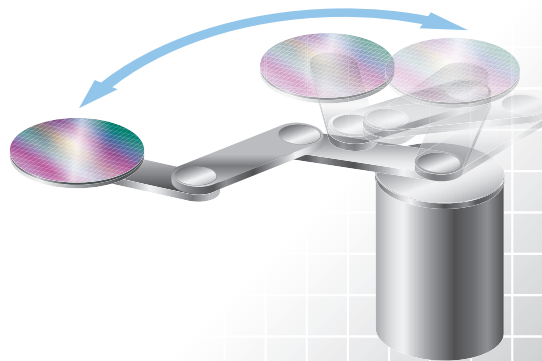


缩短调试时间
工作周期时间缩短

解决方案示例 机械手

悬臂的状态和转动惯量
发生变化后，仍可保持稳定动作。

- 响应性的改善
无调整，也可以实现以往约2倍的响应性
- 稳定性的提高
对于存在负载脉动的装置，动作仍稳定
- 无需增益调整
零调谐时间，确保性能



适合各种不同的使用环境

· 适用于AC240V · 适用于海拔高度提高到2000m* · 适用最高环境温度提高到60°C* *：降低额定值后使用。

防水保护结构提高到IP67

【SGM7A (7.0kW为IP22)、SGM7J、SGM7G型】

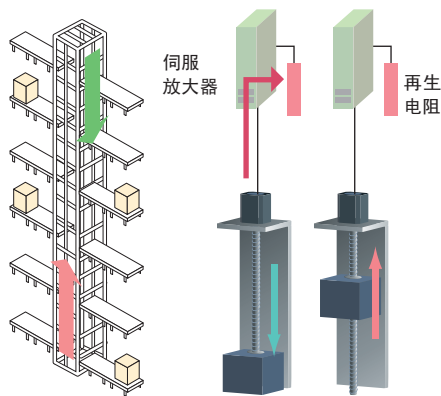
保护结构 (IEC144/529、DIN40050、JEM1030)

- IP 67**
- ◎防水保护等级：
一定条件下浸没于水中后仍可使用
(水下1m、30分钟)
 - ◎接触、固体异物进入保护等级：
安全防尘结构
完全防止粉尘进入

解决方案示例

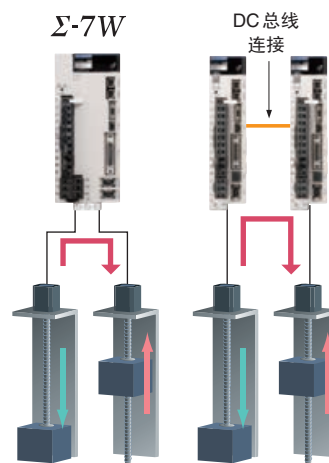
有效利用装置内的伺服能源。

以往



再生电阻的热处理会消耗再生电能。为防止全球变暖，需减少CO₂的排放量(减少火力发电量等的发电量)。

解决



- 替换为双轴一体伺服单元 Σ -7W，可监控功耗
- 或采用DC总线连接，将轴间的再生能源用作驱动能源。
- 可有效利用装置内的能源。
- 可通过MP监控运动系统的电能。

监视对象	当前值	最大值	余轴单位
全轴合计值	0.727 [kW]	0.776 [kW]	复位
线路 1 轴 1	0.210 [kW]	0.225 [kW]	复位
线路 1 轴 2	0.212 [kW]	0.221 [kW]	复位
线路 1 轴 3	0.152 [kW]	0.188 [kW]	复位
线路 1 轴 4	0.153 [kW]	0.160 [kW]	复位

※请在开关1秒钟

(注)画面为示意图。

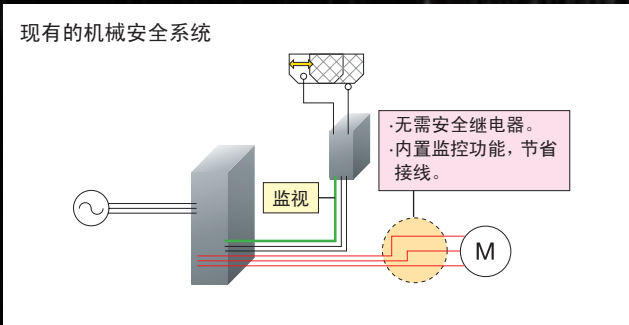
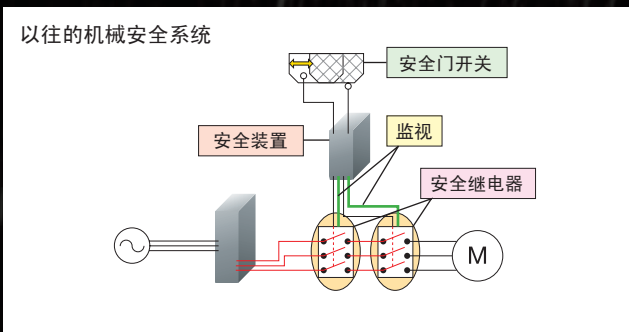
4

让客户放心使用
符合安全标准，实现可视化。
可安全运行系统。

符合功能安全标准IEC61508 SIL3*

可轻松应对冲压设备和欧洲市场上的设备的安全系统。

有助于减少接线工时和外围设备。 **安装停止类别0 (Safe Torque Off)**



	符合标准	安全性能等级
机械安全	EN ISO13849-1	PLe (CAT3)
	IEC 60204-1	停止类别 0
功能安全	IEC 61508	SIL 3
	IEC 62061	SIL CL3
	IEC 61800-5-2	STO

· 发生单一故障时，安全功能仍会始终启动。

· 进一步提高安全性能。(PLe)

Σ -V为PLd。左侧所述的作用相同。

可轻松构建需达到性能等级e (PLr e) 的机械系统。

保护系统免受温度异常的影响

Σ -7 伺服单元和伺服电机配备温度传感器。

通过传感器直接监控产品的温度状态，尽早发现并防止故障。

此外，可通过机器控制器监控系统的温度状态，安全放心。

提高保护，免受温度异常的影响



内置温度传感器

温度状态监控画面



(注) 画面为示意图。

支持定制信息的管理和使用。 * 仅适用于日本原装产品。
必要时可立即使用所需的信息。

通过智能手机应用软件SigmaTouch!*
加强生命周期的维护服务。



符合客户所需规格的产品 1 台起订

订购 Σ -7 系列的伺服单元时, 可指定出厂时设置的参数。
无需在设备组装现场写入参数, 可减少设备交货时间。

支持产品的管理和维护

通过智能手机扫描 QR 码后, 可轻松确认产品的可追溯性(生产信息)。(SigmaTouch!)

加强故障排除

- 通过智能手机读取 QR 码后, 可显示该产品的故障诊断。
- 自动获取伺服单元发生警报时的跟踪信息。有助于故障的尽早排除。

监控运行情况, 进行有计划的维护

预测维护零件的寿命, 并在画面上提示更换时间。
可根据该信息, 在产品故障前进行维护, 以防止系统停机。
*2014年6月开始服务。



<特点> 在现场轻松使用 MechatroCloud。
· 通过智能手机读取产品上的 QR 码
· 可访问云里的管理信息。
· 显示对象产品的手册。

(注) MechatroCloud 是指安川电机提供的云服务。

寿命诊断监控

		33	34.00	35.00	36.00	37.00
1	1	33	34.00	35.00	36.00	37.00
		[英]	[英]	[英]	[英]	[英]
1	2	33	34.00	35.00	36.00	37.00
		[英]	[英]	[英]	[英]	[英]
1	3	33	34.00	35.00	36.00	37.00
		[英]	[英]	[英]	[英]	[英]
1	4	33	34.00	35.00	36.00	37.00
		[英]	[英]	[英]	[英]	[英]

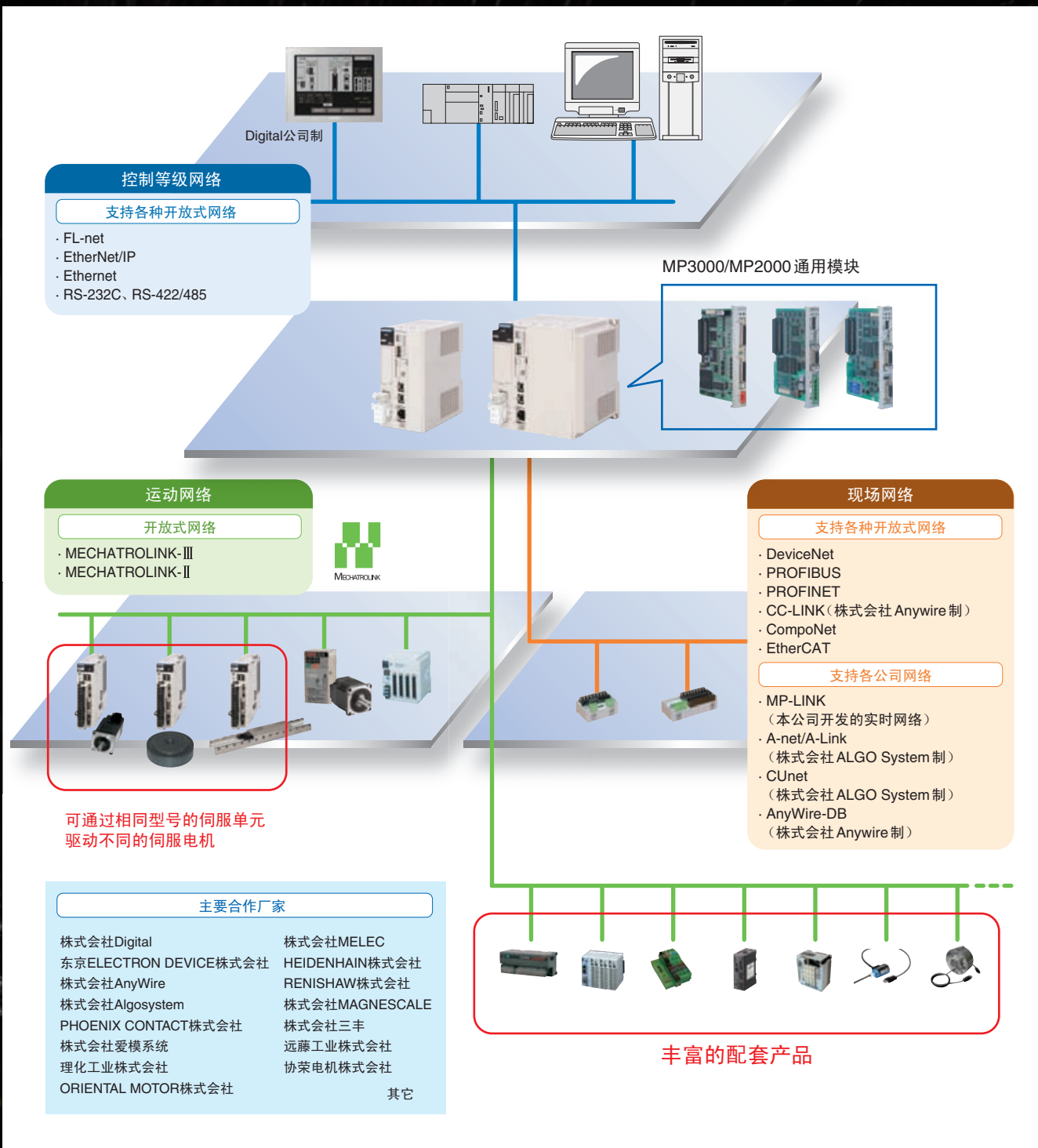
1 / 4

(注) 画面为示意图。

完备的产品系列

6

可使用各种网络和丰富的配套产品，
构建所需的系统。



7

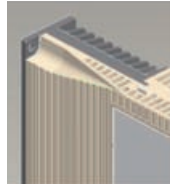
大幅提高兼容性

与以往产品兼容。
替换为新产品后，可提高装置性能。

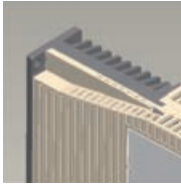
伺服单元

兼容与 Σ -V 系列容量相同的机型。
此外，改善了形状，便于插入螺丝紧固用螺丝刀。

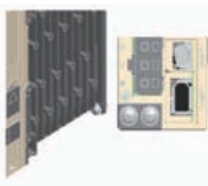
Σ -V 上方的安装孔



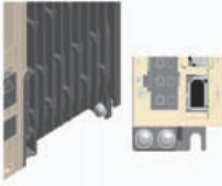
Σ -7 上方的安装孔



Σ -V 下方的安装孔



Σ -7 下方的安装孔



备有参数兼容模式。
可通过SigmaWin+的参数转换器，使用 Σ -V 系列的参数。



电机

兼容与 Σ -V 系列容量相同的机型。

Σ -V



200W □60mm



Σ -7



200W □60mm



产品体系

伺服电机

◆ 旋转型伺服电机*



SGM7A型 (低惯量、高速)
50W ~ 7kW



SGM7J型 (中惯量、高速)
50W ~ 750W



SGM7G型 (中惯量、大转矩)
300W ~ 15kW

*: 还备有SGM7P型 (中惯量、扁平)。

伺服单元

◆ 模拟量电压、 脉冲序列指令型



SGD7S-□□□A00A

◆ MECHATROLINK-II 通信指令型



SGD7S-□□□A10A

◆ MECHATROLINK-III 通信指令型 (单轴)



SGD7S-□□□A30A

◆ MECHATROLINK-III 通信指令型 (双轴)



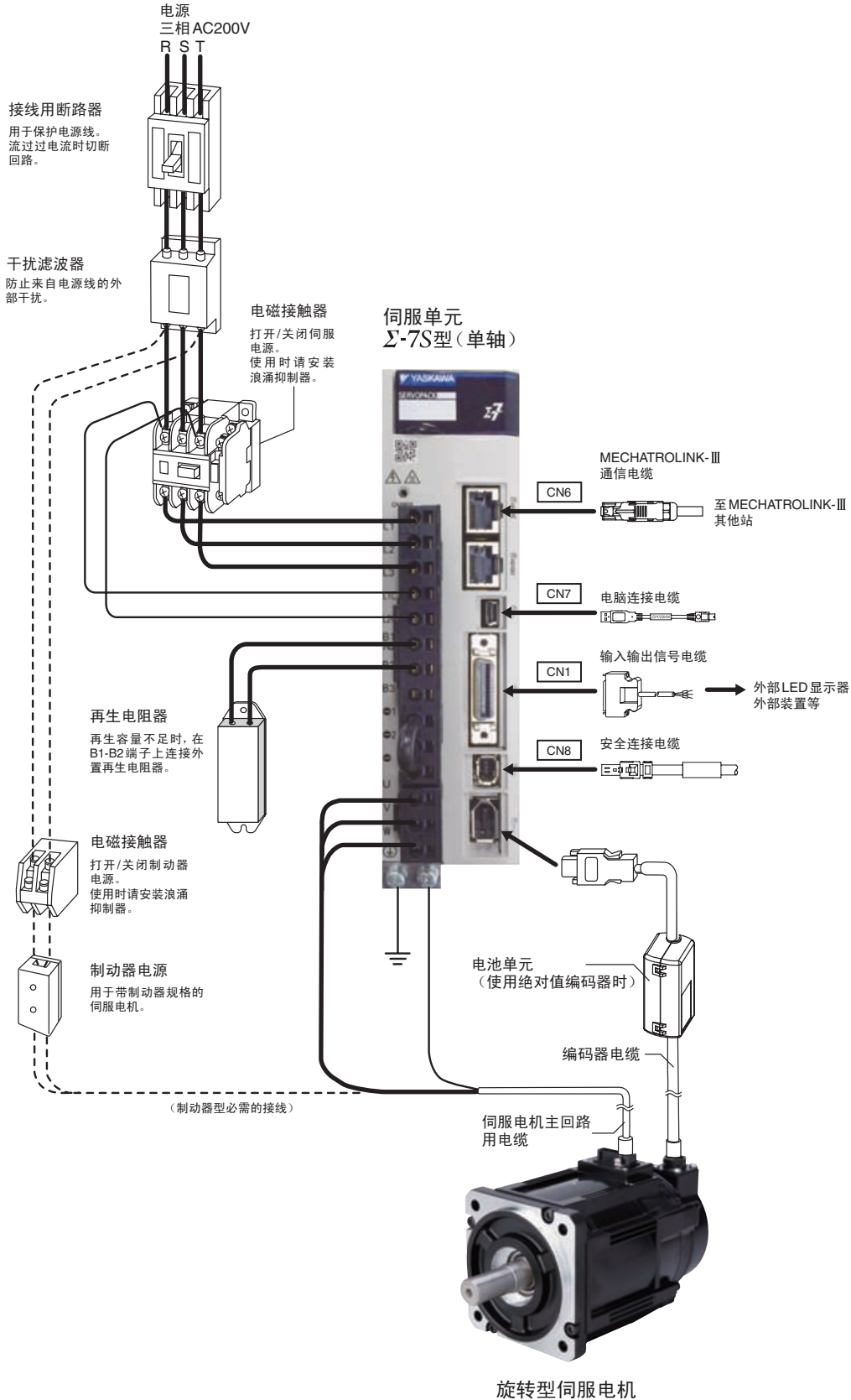
SGD7W-□□□A30A



系统构成示例

Σ-7S伺服单元+旋转型伺服电机

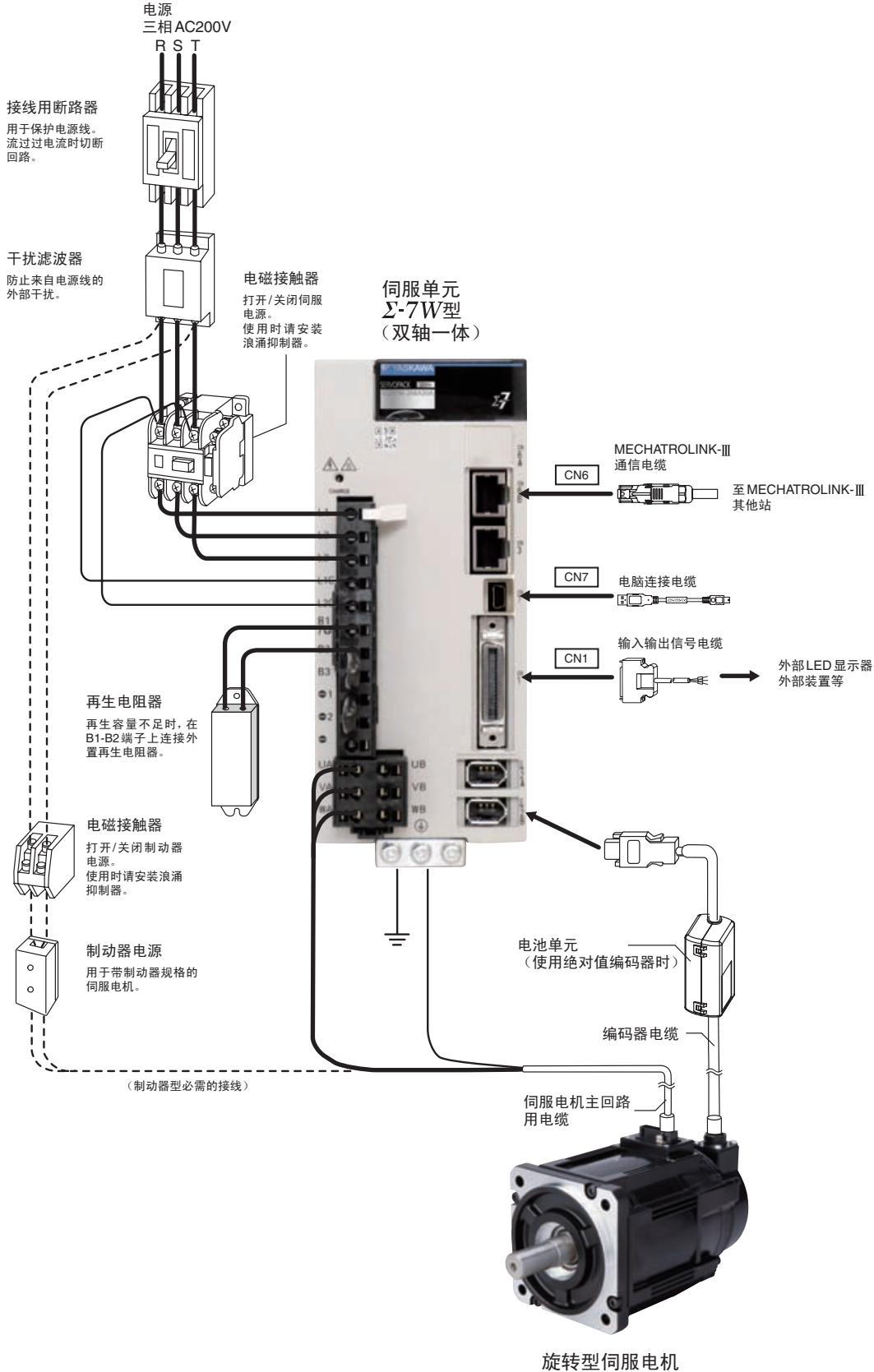
- MECHATROLINK-III通信时
三相AC200V





Σ -7W伺服单元+旋转型伺服电机

●MECHATROLINK-III通信时 三相AC200V



组合一览

● 旋转型伺服电机与伺服单元的组合

旋转型伺服电机型号		容量	伺服单元型号	
			SGD7S-□□□□	SGD7W-□□□□
SGM7J型 (中惯量 小容量) 3000min ⁻¹	SGM7J-A5A ^{*3}	50 W	R70A	1R6A ^{*1} , 2R8A ^{*1}
	SGM7J-01A	100 W	R90A	
	SGM7J-C2A ^{*3}	150 W	1R6A	1R6A, 2R8A ^{*1}
	SGM7J-02A	200 W		
	SGM7J-04A	400 W	2R8A	2R8A, 5R5A ^{*1} , 7R6A ^{*1}
	SGM7J-06A ^{*3}	600 W	5R5A	
SGM7J-08A	750 W			5R5A, 7R6A
SGM7A型 (低惯量 小容量) 3000min ⁻¹	SGM7A-A5A ^{*3}	50 W	R70A	1R6A ^{*1} , 2R8A ^{*1}
	SGM7A-01A ^{*3}	100 W	R90A	
	SGM7A-C2A ^{*3}	150 W	1R6A	1R6A, 2R8A ^{*1}
	SGM7A-02A ^{*3}	200 W		
	SGM7A-04A	400 W	2R8A	2R8A, 5R5A ^{*1} , 7R6A ^{*1}
	SGM7A-06A ^{*3}	600 W	5R5A	
	SGM7A-08A	750 W		
	SGM7A-10A	1.0 kW	120A	
	SGM7A-15A	1.5 kW		
	SGM7A-20A	2.0 kW	180A	
	SGM7A-25A	2.5 kW	200A	
	SGM7A-30A	3.0 kW		
	SGM7A-40A	4.0 kW	330A	
	SGM7A-50A	5.0 kW		
SGM7A-70A	7.0 kW	550A		
SGM7P型 (中惯量、扁平) 3000min ⁻¹	SGM7P-01A ^{*3}	100 W	R90A	1R6A ^{*1} , 2R8A ^{*1}
	SGM7P-02A ^{*3}	200 W	2R8A	2R8A, 5R5A ^{*1} , 7R6A ^{*1}
	SGM7P-04A ^{*3}	400 W		
	SGM7P-08A ^{*3}	750 W	5R5A	5R5A, 7R6A
	SGM7P-15A ^{*3}	1.5 kW	120A	-
SGM7G型 (中惯量 中容量) 1500min ⁻¹	SGM7G-03A ^{*3}	300 W	3R8A	5R5A ^{*1} , 7R6A ^{*1}
	SGM7G-05A	450 W		
	SGM7G-09A	850 W	7R6A	
	SGM7G-13A	1.3 kW	120A	-
	SGM7G-20A	1.8 kW	180A	
	SGM7G-30A	2.9 kW ^{*2}	330A/200A ^{*2}	
	SGM7G-44A	4.4 kW	330A	
	SGM7G-55A	5.5 kW	470A	
	SGM7G-75A	7.5 kW	550A	
	SGM7G-1AA	11 kW	590A	
	SGM7G-1EA	15 kW	780A	

*1：配套 Δ -7W伺服单元时，与配套 Δ -7S相比，可能出现无法调高增益，性能降低等情况。

*2：与SGD7S-200A组合使用时为2.4 kW。

*3：日本生产。



推荐直线光栅尺一览

◆增量型直线光栅尺

输出信号	生产厂家	直线光栅尺类型	型号			直线光栅尺节距 μm	分辨率 nm	最大速度*3 m/s	支持磁极传感器输入	线性电机应用	全闭环控制应用
			光栅尺	感应头	插补器 (串行转换器)						
1Vp-p 模拟量电压*1	海德汉公司	开放型	LIDA48 □		(JZDP-H003/-H006)	20	78.1	5	○	○	○
					(JZDP-J003/-J006)		4.9	2	○	○	-
		LIF48 □		(JZDP-H003/-H006)	4	15.6	1	○	○	○	
				(JZDP-J003/-J006)		1.0	0.4	○	*5	-	
	雷尼绍公司*4	开放型	RGS20	RGH22B	(JZDP-H005/-H008)	20	78.1	5	○	○	○
					(JZDP-J005/-J008)		4.9	2	○	○	-
支持安川串行接口*2	Magnescale Co., Ltd	开放型	SL7 □ 0	PL101-RY		800	97.7	5	-	○	○
				PL101	MJ620-T13				○	○	-
		屏蔽型	SR75-□□□□□LF	-	80	9.8	3.33	-	○	○	
			SR75-□□□□□MF	-	80	78.1	3.33	-	○	○	
			SR85-□□□□□LF	-	80	9.8	3.33	-	○	○	
			SR85-□□□□□MF	-	80	78.1	3.33	-	○	○	

◆绝对值直线光栅尺

输出信号	生产厂家	直线光栅尺类型	型号			直线光栅尺节距 μm	分辨率 nm	最大速度*3 m/s	支持磁极传感器输入	直线电机应用	全闭环控制应用
			光栅尺	感应头	插补器 (串行转换器)						
支持安川串行接口*2	Magnescale Co., Ltd	屏蔽型	SR77-□□□□□LF	-	80	9.8	3.33	-	○	○	
			SR77-□□□□□MF	-	80	78.1	3.33	-	○	○	
			SR87-□□□□□LF	-	80	9.8	3.33	-	○	○	
			SR87-□□□□□MF	-	80	78.1	3.33	-	○	○	
	三丰公司	开放型	ST781A	-	256	500	5	-	○	○	
			ST782A	-	256	500	5	-	○	○	
			ST783A	-	51.2	100	5	-	○	○	
			ST784A	-	51.2	100	5	-	○	○	
			ST788A	-	51.2	100	5	-	○	○	
	ST789A*6	-	25.6	50	5	-	○	○			
	海德汉公司	开放型	LIC4100 系列	EIB3391Y	-	5	5	-	○	○	

◆绝对值旋转编码器

输出信号	生产厂家	光栅尺类型	型号			分辨率 位	最大速度*3 min ⁻¹	直线电机应用	全闭环控制应用
			光栅尺	感应头	插补器 (串行转换器)				
支持安川串行接口	Magnescale Co., Ltd	屏蔽型	RU77-4096ADF			20	2000	-	○
			RU77-4096AFFT01			22	2000	-	○

*1: 须与本公司的串行转换单元组合使用。此外, 输出信号通过串行转换单元内部进行8位倍频(256倍细分)或12位倍频(4096倍细分)。

*2: 倍频数(细分数)因各直线光栅尺而异。此外, 使用前, 需事先将直线电机的参数文件写入直线光栅尺中。

*3: 上述的最大速度为与本公司伺服单元组合时编码器的最大使用速度。

实际情况下, 最大速度受直线电机最大速度和上述直线光栅尺最大速度其中之一的限制。

*4: 通过雷尼绍公司制直线光栅尺使用原点信号时, 可能会误检测到原点位置。

此时, 请使用BID/DIR信号设定为仅单向输出原点。

*5: 请咨询本公司营业部门。

*6: 关于本编码器的详情, 请咨询三丰公司。

(注)关于精度、尺寸、使用环境等的详细规格, 使用前请先向各直线光栅尺厂家进行确认。

型号的含义

● 旋转型伺服电机

SGM7J型

● 不带减速机

SGM7J - 01 A 7 C 6 S

Σ-7系列 伺服电机 SGM7J型
 第1+2位 第3位 第4位 第5位 第6位 第7位

第1+2位 额定输出		第5位 设计顺序	
符号	规格	符号	规格
A5	50W*1	C	标准
01	100W		
C2	150W*1	第6位 轴端	
02	200W	符号	规格
04	400W	6	直轴、带键槽、带螺孔
06	600W*1	第7位 选购件	
08	750W	符号	规格
		E	带油封、带制动器 (DC24V)
		S	带油封

第3位 电源电压	
符号	规格
A	AC200V

第4位 串行编码器	
符号	规格
7	24位绝对值型
F	24位增量型

*1 日本生产品

SGM7A型

● 不带减速机

SGM7A - 01 A 7 A 6 1

Σ-7系列 伺服电机 SGM7A型
 第1+2位 第3位 第4位 第5位 第6位 第7位

第1+2位 额定输出		第5位 设计顺序	
符号	规格	符号	规格
A5	50W*1	A	标准
01	100W*1		
C2	150W*1	第6位 轴端	
02	200W*1	符号	规格
04	400W	6	直轴、带键槽、带螺孔
06	600W*1	第7位 选购件	
08	750W	符号	规格
10	1.0kW	1	无选购件
15	1.5kW	C	带保持制动器 (DC24V)
20	2.0kW		
25	2.5kW		
30	3.0kW		
40	4.0kW		
50	5.0kW		
70	7.0kW		

第3位 电源电压	
符号	规格
A	AC200V

第4位 串行编码器	
符号	规格
7	24位绝对值型
F	24位增量型

*1 日本生产品

SGM7G型

SGM7G - 03 A 7 C 6 1

Σ-7系列 伺服电机 SGM7G型
 第1+2位 第3位 第4位 第5位 第6位 第7位

第1+2位 额定输出		第4位 串行编码器	
符号	规格	符号	规格
03	300W	7	24位绝对值型
05	450W	F	24位增量型
09	850W		
13	1.3kW	第5位 设计顺序	
20	1.8kW	符号	规格
30	2.9kW*1	C	标准
44	4.4kW	第6位 轴端	
55	5.5kW	符号	规格
75	7.5kW	6	直轴、带键槽、带螺孔
1A	11kW	第7位 选购件	
1E	15kW	符号	规格
		1	无选购件
		C	带保持制动器 (DC24V)
		E	带油封、带制动器 (DC24V) *
		S	带油封 *

*1 将SGM7G-30A与SGD7S-200A组合使用时为2.4 kW。

* 1A、1E可以选购件。



型号的含义

SGM7P型 (日本生产品)

●无减速机

SGM7P - 01 A 7 A 2 1

Σ-7系列 第1+2位 第3位 第4位 第5位 第6位 第7位

伺服电机
SGM7P型

第1+2位 额定输出

符号	规格
01	100W
02	200W
04	400W
08	750W
15	1.5W

第3位 电源电压

符号	规格
A	AC200V

第4位 串行编码器

符号	规格
7	24位绝对值型
F	24位增量型

第5位 设计顺序

符号	规格
A	IP65
E	IP67

第6位 轴端

符号	规格
2	直轴、无键槽
6	直轴、带键槽、带螺孔

第7位 选购

符号	规格
1	无选购件
C	带制动器 (DC24V)
E	带油封、带制动器 (DC24V)
S	带油封

●带减速机

SGM7P - 01 A 7 A H B 0 1

Σ-7系列 第1+2位 第3位 第4位 第5位 第6位 第7位 第8位 第9位

伺服电机
SGM7P型

第1+2位 额定输出

符号	规格
01	100W
02	200W
04	400W
08	750W
15	1.5W

第3位 电源电压

符号	规格
A	AC200V

第4位 串行编码器

符号	规格
7	24位绝对值型
F	24位增量型

第5位 设计顺序

符号	规格
A	IP55

第6位 减速机的种类

符号	规格
H	精密HDS行星减速机

第7位 减速比

符号	规格
B	1/11
C	1/21
1	1/5
7	1/33

第8位 轴端

符号	规格
0	法兰输出
2	直轴、无键槽
6	直轴、带键槽、带螺孔

第9位 选购

符号	规格
1	无选购件
C	带制动器 (DC24V)

●伺服单元

Σ-7S型

SGD7S - R90 A 30 A 002

Σ-7系列 第1+2+3位 第4位 第5+6位 第7位 第8+9+10位

伺服单元
Σ-7S型

第1+2+3位 最大适用电机容量

电压	符号	规格
三相 200V	R70 ^{*1}	0.05kW
	R90 ^{*1}	0.1kW
	1R6 ^{*1}	0.2kW
	2R8 ^{*1}	0.4kW
	3R8	0.5kW
	5R5 ^{*1}	0.75kW
	7R6	1.0kW
	120	1.5kW
	180	2.0kW
	200	3.0kW
	330	5.0kW
	470	6.0kW
	550	7.5kW
	590 ^{*1}	11kW
780 ^{*1}	15kW	

第4位 电压

符号	规格
A	AC200V

第5+6位 接口^{*2}

符号	规格
00	模拟量电压、脉冲序列指令型
10	MECHATROLINK-II通信指令型
30	MECHATROLINK-III通信指令型 ^{*3} (标准)
20	MECHATROLINK-III通信指令型 ^{*4}

第7位 设计顺序

符号	规格
A	标准型
B	耐环境型

第8+9+10位 硬件选购件规格

符号	规格	适用机型
无 ^{*4}	无选购件	所有机型
001 ^{*4}	机架安装规格	SGD7S-R70A~780A
002	涂层处理(标准)	
202	填充并涂层处理	SGD7S-3R8A~780A

- *1 单相及三相输入都可使用。
- *2 旋转型伺服电机与直线伺服电机通用。
- *3 中国市场的接口是RJ-45连接器。
- *4 日本生产品的接口是IMI连接器。

Σ-7W型

SGD7W - 1R6 A 30 A 002

Σ-7系列 第1+2+3位 第4位 第5+6位 第7位 第8+9+10位

伺服单元
Σ-7W型

第1+2+3位 每根轴的最大适用电机容量

电压	符号	规格
三相 200V	1R6 ^{*1+4}	0.2kW
	2R8 ^{*1}	0.4kW
	5R5 ^{*1+4}	0.75kW
	7R6 ^{*4}	1.0kW

第4位 电压

符号	规格
A	AC200V

第5+6位 接口^{*2}

符号	规格
20	MECHATROLINK-III通信指令型 ^{*4}
30	MECHATROLINK-III通信指令型 ^{*3}

第7位 设计顺序

A

第8+9+10位 硬件选购件规格

符号	规格	适用机型 SGD7S-
无 ^{*4}	无选购件 ^{*4}	所有机型
001 ^{*4}	机架安装规格 ^{*4}	
002	涂层处理(标准)	

- *1 可使用单相及三相输入。
- *2 旋转型伺服电机与直线伺服电机通用。
- *3 接口是RJ45连接器。
- *4 日本生产品的接口是IMI连接器。

相关资料

汇总了机器控制器MP3300和AC伺服驱动器 Σ -7系列的相关资料。
请根据需要参照。

产品样本名称 (资料编号)	手册名称 (资料编号)	手册内容
系统	系统	
机器控制器 & 伺服驱动器 解决方案样本 (YASKAOT-14013)	-	-
机器控制器	机器控制器	
机器控制器MP3300 (YASKACO-14011)	MP3300产品手册 (SICP C880725 21)	详细说明了MP3000 系列 MP3300的功能、规格、使用方法、维护和检查、故障诊断。
伺服驱动器	伺服单元	
AC伺服驱动器 Σ -7系列 (YASKASV-14010)	Σ -7S伺服单元 MECHATROLINK-III通信指令型 产品手册 (YASMNSV-14005)	详细说明了 Σ -7系列伺服单元的选型、伺服驱动器的安装和连接、设定、试运行、调谐、监视等。
	Σ -7S伺服单元 MECHATROLINK-II通信指令型 产品手册 (YASMNSV-14008)	
	Σ -7S伺服单元 模拟量电压、脉冲序列指令型 产品手册 (YASMNSV-14007)	
	Σ -7S伺服单元 令可选安装型/INDEXER模块 产品手册 (YASMNSV-16001)	
	Σ -7S伺服单元 令可选安装型/DeviceNet模块 产品手册 (SIJP S800001 70)	
	Σ -7W伺服单元 MECHATROLINK-III通信指令型 产品手册 (YASMNSV-14015)	
	Σ -7C伺服单元 总线结合指令型 (YASMNSV-16003)	
	Σ -7C伺服单元 运动控制功能 用户手册 (YASMNSV-16004)	
	机器控制器 MP3000 系列 通信功能 用户手册 (YASMNSV-16009)	
	Σ -7C伺服单元 故障诊断手册 (YASMNSV-16005)	



相关资料(续)

产品样本名称 (资料编号)	手册名称 (资料编号)	手册内容
伺服驱动器 AC伺服驱动器 Σ -7系列 (YASKASV-14010)	伺服电机	
	Σ -7S/ Σ -7W伺服单元 硬件选购件规格、动态制动器选购件 产品手册 (SIJP S800001 73)	详细说明了 Σ -7系列伺服单元的硬件选购件规格。
	Σ -7W伺服单元 硬件选购件规格、HWBB功能选项 产品手册 (SIJP S800001 72)	
	Σ -7S伺服单元 FT/EX规格 特定电机组合用途功能选配 SGM7D电机驱动 产品手册 (YASMNSV-16002)	详细说明了 Σ -7系列伺服单元的FT/EX规格的选项功能。
	Σ -V系列/大容量 Σ -V系列/ Σ -7系列 用户手册 安全模块 (SIJP C720829 06)	详细说明了安全模块的设计、维护所需的信息。
	伺服电机	
	旋转型伺服电机产品手册 (YASMNSV-14016)	
	直线伺服电机产品手册 (YASMNSV-16011)	详细说明了 Σ -7系列伺服电机的选型、安装、连接等。
	直驱伺服电机产品手册 (YASMNSV-16012)	
	其它	
	外围设备选型手册 (YASMNSV-14014)	介绍了 Σ -7系列伺服系统的外围设备。
	MECHATROLINK-III通信标准伺服 配置文件指令手册 (YASMNSV-18012)	详细说明了 Σ -7系列伺服系统用的MECHATROLINK-III通信标准伺服配置文件指令。
	MECHATROLINK-II通信指令手册 (SIJP S800001 30)	详细说明了 Σ -7系列伺服系统用的MECHATROLINK-II通信指令。
	数字操作器操作手册 (SIJP S800001 33)	介绍了 Σ -7系列伺服系统用数字操作器的操作方法。
	工程工具 SigmaWin+操作手册 (SIJT S800001 34)	详细说明了 Σ -7系列伺服系统用工程工具SigmaWin+的操作方法。
机器控制器 MP2000/MP3000 系列 系统综合支持工具 MPE720 Ver.7 用户手册 (YASMNCO-17011)	详细说明了MPE720 Ver.7的操作方法。	
机器控制器 MP3000 系列 梯形图程序 编程手册 (YASMNCO-15022)	详细说明了MP3000系列机器控制器及 Σ -7系列 Σ -7C伺服单元的梯形图程序的规格及命令。	
机器控制器 MP3000 系列 运动程序 编程手册 (YASMNCO-15023)	详细说明了MP3000系列机器控制器及 Σ -7系列 Σ -7C伺服单元的运动程序、顺控程序的规格及命令。	



CONTENTS

旋转型伺服电机	
SGM7J型	4
SGM7A型	16
SGM7G型	34
SGM7P型（日本进口产品）	50
伺服单元	
Σ -7S型（单轴）模拟量电压、脉冲序列指令型	68
Σ -7S型（单轴）MECHATROLINK-II通信指令型	75
Σ -7S型（单轴）MECHATROLINK-III通信指令型	81
Σ -7W型（双轴一体）MECHATROLINK-III通信指令型	87
伺服单元的外形尺寸	93
选购模块	
反馈选购模块	104
电缆/外围设备	
旋转型伺服电机 SGM7J、SGM7A用连接电缆	110
旋转型伺服电机 SGM7G用连接电缆	119
旋转型伺服电机 SGM7P用连接电缆	126
伺服单元用连接电缆	130
外围设备	133
其它	
伺服电机的容量选择	152
再生电阻的容量选择	157
海外标准等的认证情况	165
关于保修	166

旋转型伺服电机

伺服单元

选购模块

电缆/外围设备

其它

旋转型伺服电机

SGM7J 型	4
SGM7A 型	16
SGM7G 型	34
SGM7P 型	50

SGM7J 型

型号的判别方法

无减速机

SGM7J - 01 A 7 C 6 S

Σ-7系列
伺服电机
SGM7J型

第1+2位 第3位 第4位 第5位 第6位 第7位

第1+2位 额定输出

符号	规格
A5	50W*1
01	100W
C2	150W*1
02	200W
04	400W
06	600W*1
08	750W

*1 日本生产品

第3位 电源电压

符号	规格
A	AC200V

第4位 串行编码器

符号	规格
7	24位绝对值型
F	24位增量型

第5位 设计顺序

C

第6位 轴端

符号	规格
6	直轴、带键槽、带螺孔

第7位 选购件

符号	规格
E	带油封、带保持制动器 (DC24V)
S	带油封

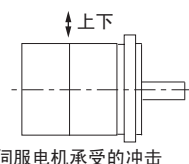
额定值和规格

规格表

电压		200V						
型号 SGM7J-		A5A	01A	C2A	02A	04A	06A	08A
额定时间		连续						
耐热等级		B						
绝缘电阻		DC500V、10MΩ 以上						
绝缘耐压		AC1500V 1 分钟						
励磁方式		永磁式						
安装方式		法兰式						
连接方式		直接连接						
旋转方向		正转指令下从负载侧观察时，逆时针旋转 (CCW)						
振动等级 ^{*1}		V15						
环境条件	使用环境温度	0°C ~ 40°C (40°C ~ 60°C 时, 可降低额定值后使用) ^{*4}						
	使用环境湿度	20% ~ 80%RH (不结露)						
	安装场所	<ul style="list-style-type: none"> • 室内无腐蚀性或爆炸性气体的场所 • 通风良好, 灰尘、垃圾及湿气少的场所 • 便于检查和清扫的场所 • 海拔 1000m 以下 (1000m ~ 2000m 时, 可降低额定值后使用)^{*5} • 不会产生强大磁场的场所 						
	保管环境	在电机不通电的状态下保管时, 请遵守下列环境要求。 保管温度: -20°C ~ +60°C (不冻结) 保管湿度: 20% ~ 80%RH (不结露)						
抗冲击强度 ^{*2}	冲击加速度 (以法兰面为标准)	490m/s ²						
	冲击次数	2 次						
抗振性 ^{*3}	振动加速度 (以法兰面为标准)	49m/s ²						
组合伺服单元	SGD7S-	R70A	R90A	1R6A	2R8A	5R5A		
	SGD7W-	1R6A ^{*6} , 2R8A ^{*6}		1R6A, 2R8A ^{*6}	2R8A 5R5A ^{*6} 7R6A ^{*6}	5R5A, 7R6A		

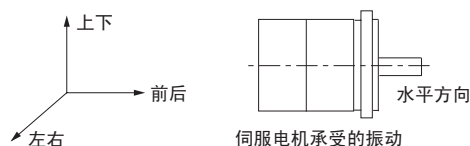
*1. 振动等级 V15 表示单台伺服电机额定转速时, 振动的振幅小于 15μm。

*2. 水平安装伺服电机轴时, 上下方向上的抗冲击强度如上表所示。



*3. 水平安装伺服电机轴时, 上下、左右、前后 3 个方向上的抗振性如上表所示。

此外, 作用于伺服电机上的振动强度因应用用途而异。因此, 请务必通过实际产品确认振动加速度。



*4. 环境温度超过 40°C 时, 请参照“在使用环境温度超过 40°C 的情况下使用伺服电机时 (10 页)”。

*5. 海拔超过 1000m 时, 请参照“在海拔超过 1000m 的情况下使用伺服电机时 (10 页)”。

*6. 配套 Σ-7W 伺服单元时, 与配套 Σ-7S 相比, 可能出现无法调高增益, 性能降低等情况。

无减速机的伺服电机的额定值

电压		200V							
型号 SGM7J-		A5A	01A	C2A	02A	04A	06A	08A	
额定输出 ^{*1}	W	50	100	150	200	400	600	750	
额定转矩 ^{*1、*2}	N·m	0.159	0.318	0.477	0.637	1.27	1.91	2.39	
瞬时最大转矩 ^{*1}	N·m	0.557	1.11	1.67	2.23	4.46	6.69	8.36	
额定电流 ^{*1}	Arms	0.55	0.85	1.6	1.6	2.5	4.2	4.4	
瞬时最大电流 ^{*1}	Arms	2.0	3.1	5.7	5.8	9.3	15.3	16.9	
额定转速 ^{*1}	min ⁻¹	3000							
最高转速 ^{*1}	min ⁻¹	6000							
转矩参数	N·m/Arms	0.316	0.413	0.321	0.444	0.544	0.493	0.584	
转子转动惯量	× 10 ⁻⁴ kg·m ²	0.0395 (0.0475)	0.0659 (0.0739)	0.0915 (0.0995)	0.263 (0.333)	0.486 (0.556)	0.800 (0.870)	1.59 (1.77)	
额定功率变化率 ^{*1}	kW/s	6.40 (5.32)	15.3 (13.6)	24.8 (22.8)	15.4 (12.1)	33.1 (29.0)	45.6 (41.9)	35.9 (32.2)	
额定角加速度 ^{*1}	rad/s ²	40200 (33400)	48200 (43000)	52100 (47900)	24200 (19100)	26100 (22800)	23800 (21900)	15000 (13500)	
带油封的额定值降低率	%	80	90			95			
散热片尺寸	mm	200 × 200 × 6			250 × 250 × 6				
保护结构 ^{*3}		全封闭自冷 IP67							
保持制动器规格 ^{*4}	额定电压	V	DC24V ± 10%						
	容量	W	5.5		6		6.5		
	保持转矩	N·m	0.159	0.318	0.477	0.637	1.27	1.91	2.39
	线圈电阻	Ω (at 20°C)	104.8 ± 10%			96 ± 10%		88.6 ± 10%	
	额定电流	A (at 20°C)	0.23		0.25		0.27		
	制动器打开时间	ms	60					80	
	制动器动作时间	ms	100						
容许负载转动惯量 (转子转动惯量的倍率)		35 倍			15 倍	10 倍	20 倍	12 倍	
	外置再生、带 DB 电阻时				25 倍				15 倍
轴的容许负载 ^{*5}	LF	mm	20		25		35		
	容许径向负载	N	78		245		392		
	容许轴向负载	N	54		74		147		

(注) () 内为带保持制动器的伺服电机的值。

*1. 与伺服单元组合并运行后, 电枢线圈温度为 100°C 时的值。其它项目为 20°C 时的值。各值均为标准值。

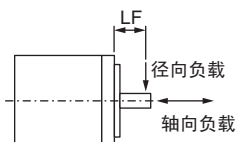
*2. 额定转矩表示安装在表中所示尺寸的铝制散热片上且环境温度为 40°C 时的连续容许转矩值。

*3. 轴贯通部分除外。仅使用专用电缆时, 满足保护结构规格。

*4. 使用带保持制动器的伺服电机时, 请注意以下几点。

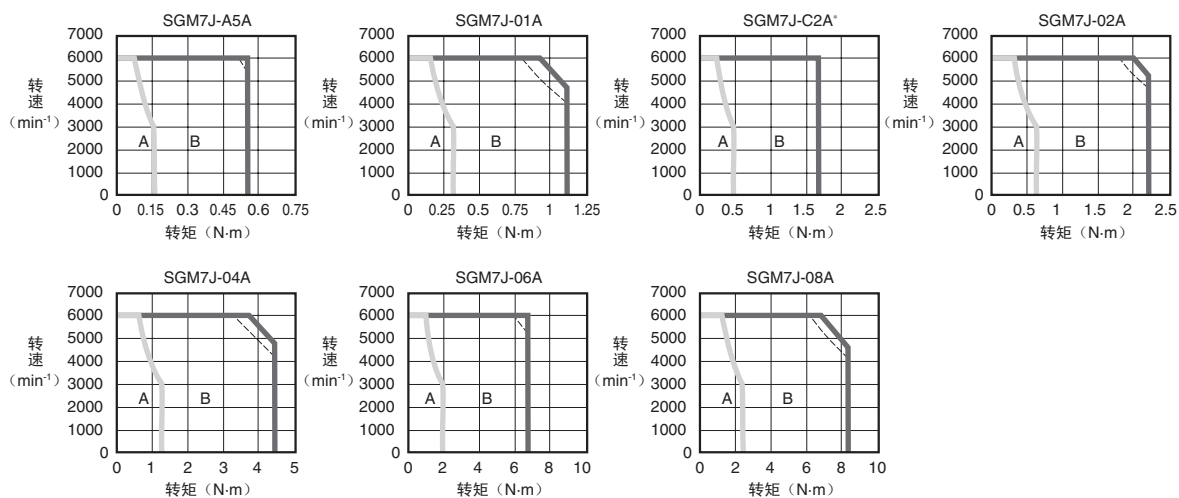
- 无法将保持制动器用于制动。
- 保持制动器打开时间和动作时间因放电回路而异。使用时, 请务必通过实际产品确认动作延迟时间。
- DC24V 电源请用户自备。

*5. 轴的容许负载如下所示。在机械设计时, 应防止在伺服电机运行中承受的径向负载和轴向负载超出表中的值。



转矩 - 转速特性

A : 连续使用区域 — (实线) : 三相200V、单相230V输入时
B : 反复使用区域 - - - (虚线) : 单相200V输入时



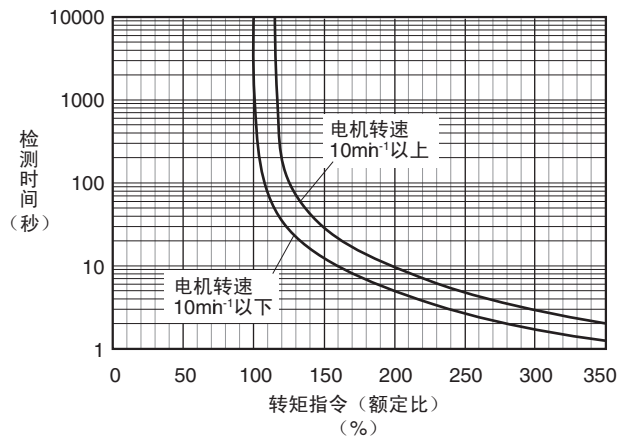
* 三相 200V 和单相 200V 的输入特性相同。

(注) 1. 与伺服单元组合并运行后, 电枢线圈温度为 100C 时的值, 各值均为标准值。

2. 反复使用区域的特性会因电源电压而异。
3. 若有效转矩在额定转矩以内, 则可在反复使用区域内使用。
4. 使用超过 20m 的伺服电机主回路电缆时, 其电压降会增大, 反复使用区域会变窄, 敬请注意。

伺服电机的过载保护特性

过载检测值在电机使用环境温度为 40°C 且热起动的条件下设定。



(注) 以上过载保护特性并不保证可在 100% 以上输出条件下连续使用。
使用时, 请将有效转矩控制在“转矩 - 转速特性 (7 页)”的连续使用范围内。

负载转动惯量

负载转动惯量表示负载的惯量。负载转动惯量越大, 响应性越差, 过大可能会导致运动不稳定。

伺服电机容许的负载转动惯量 (J_L) 的大小受限 (请参照“无减速机的伺服电机的额定值 (6 页)”)。该值为大致标准, 会因伺服电机的驱动条件而异。

确认驱动条件时, 请使用本公司的“AC 伺服容量选型程序 SigmaJunmaSize+”。该程序可从本公司主页 (<http://www.yaskawa.com.cn/>) 上免费下载。



在超过容许负载转动惯量的情况下使用时, 减速时会发生过电压警报 (A.400)。此外, 伺服单元内置再生电阻器时, 会发生“再生过载警报 (A.320)”。发生此类警报时, 请采取以下任一措施。

- 减小转矩限制值。
- 减小减速曲率。
- 降低最高转速。
- 采取以上措施后仍无法解除警报时, 需要外置再生电阻器。

此外, 400W 以下的伺服单元未内置再生电阻器。

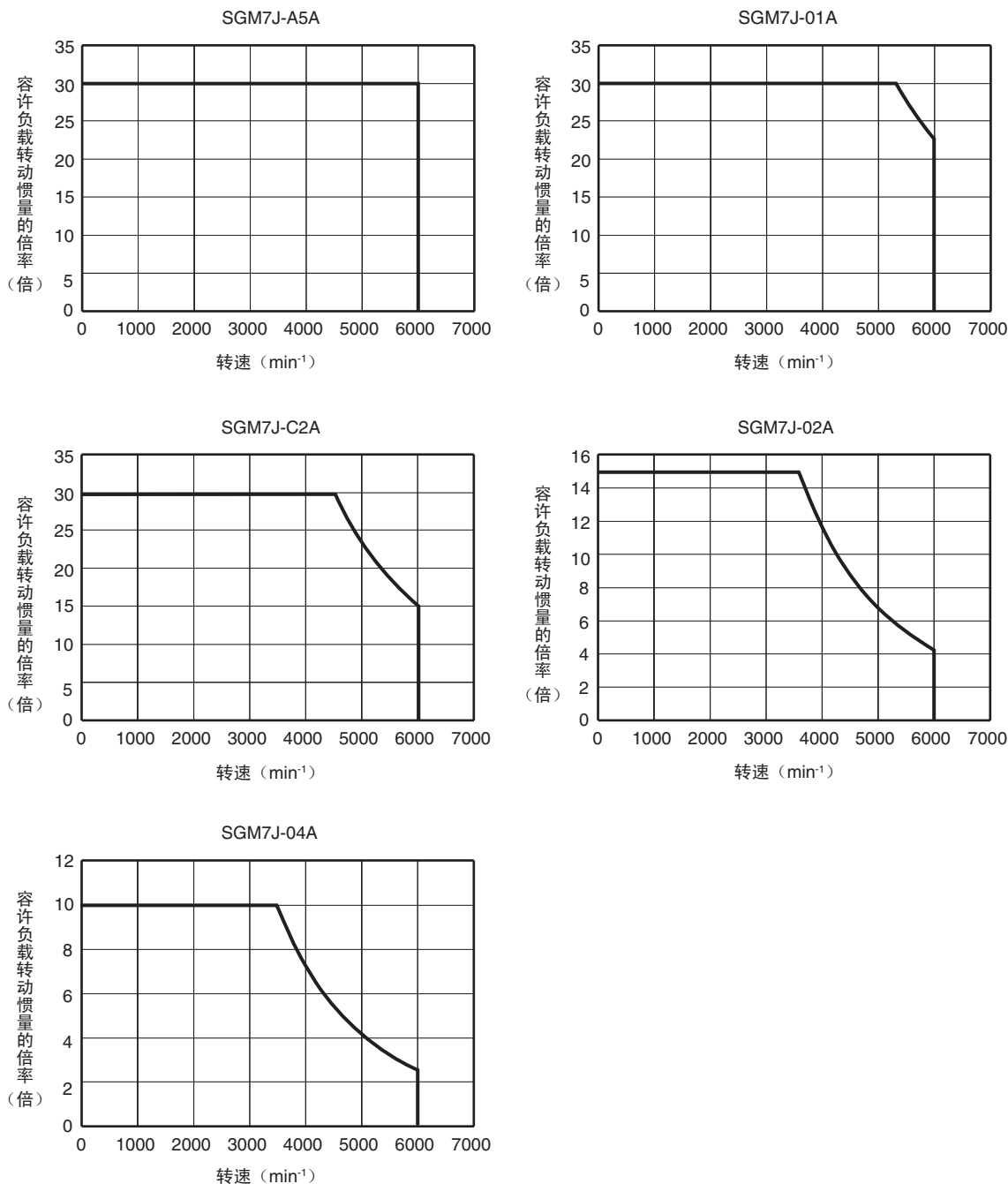
即使内置再生电阻器时, 部分再生驱动条件下产生的能量仍会超过内置再生电阻器的容许损失容量 (W)。此时, 需要外置再生电阻器。

未内置再生电阻的伺服单元的容许负载转动惯量倍率特性

无外置再生电阻的情况下，使用未内置再生电阻的伺服单元 * 时，转速对应的容许负载转动惯量的倍率如下列图表所示。

以超过容许值的负载转动惯量使用伺服单元时，可能发生电压警报。

图表所示为在 AC200V 输入且额定转矩以上的条件下进行减速动作时的参考值。



* 适用伺服单元型号: SGD7S-R70A, R90A, 1R6A, 2R8A

伺服电机的散热条件

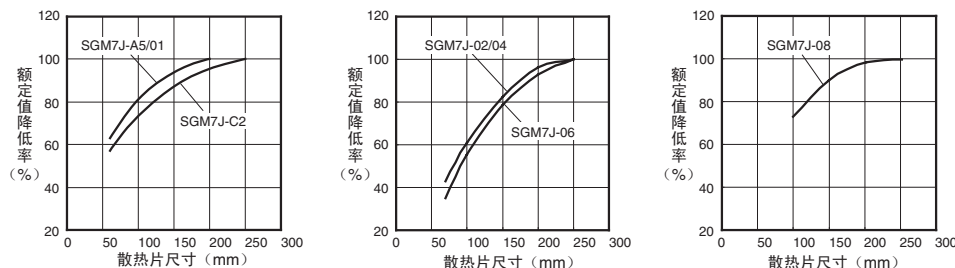
伺服电机的额定值为安装在散热片上且使用环境温度为 40°C 时的连续容许额定值。将伺服电机安装在小型设备中时，伺服电机的散热面积减小，因此温度可能会大幅上升。散热片规格与额定值降低率之间的关系请参照下图。

(注) 额定值降低率为平均转速低于额定转速时的情形。平均转速超过额定转速时，请向本公司销售部门咨询。



温度上升值因散热片（伺服电机安装部分）和设备机箱的固定方法以及伺服电机安装部分的材质和转速等而异。因此，请务必通过实际产品确认伺服电机温度。

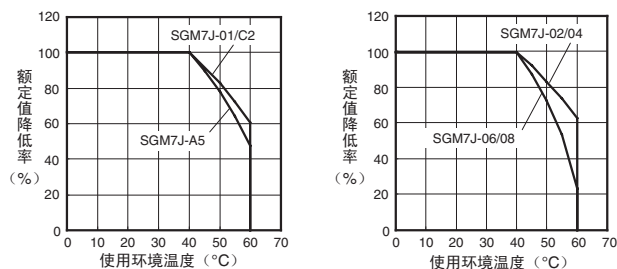
重要



在使用环境温度超过 40°C 的情况下使用伺服电机时

伺服电机的额定值为使用环境温度为 40°C 时的连续容许值。使用环境温度超过 40°C 时（最大 60°C ），请参照下图所示的额定值降低率使用。

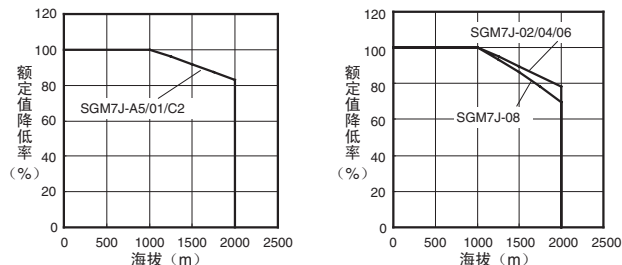
(注) 额定值降低率为平均转速低于额定转速时的情形。平均转速超过额定转速时，请向本公司销售部门咨询。



在海拔超过 1000m 的情况下使用伺服电机时

伺服电机的额定值表示海拔低于 1000m 时的连续容许值。在海拔超过 1000m 的情况下使用时（最高 2000m），空气的散热效果降低。因此，请参照下图所示的额定值降低率使用。

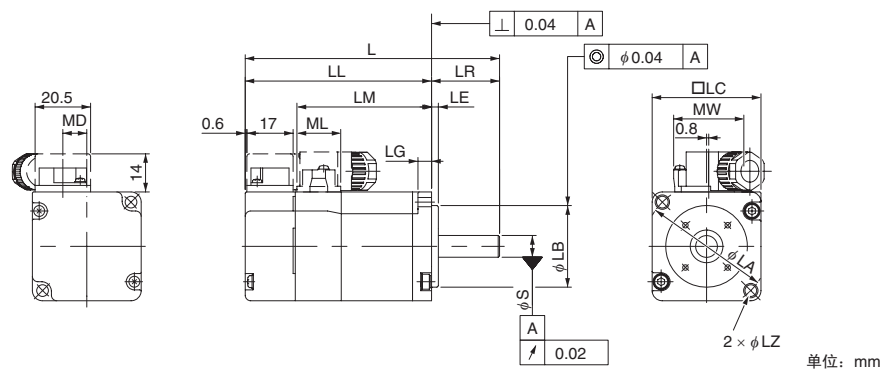
(注) 额定值降低率为平均转速低于额定转速时的情形。平均转速超过额定转速时，请向本公司销售部门咨询。



外形尺寸

无减速机的伺服电机

◆ SGM7J-A5/C2 * 日本生产品



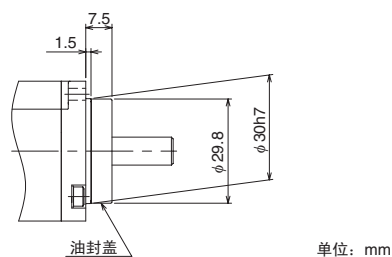
型号 SGM7J-	L	LL	LM	法兰尺寸							S
				LR	LE	LG	LC	LA	LB	LZ	
A5A□C6□	81.5 (122)	56.5 (97)	37.9	25	2.5	5	40	46	30 ⁰ _{-0.021}	4.3	8
C2A□C6□	105.5 (153.5)	80.5 (128.5)	61.9	25	2.5	5	40	46	30 ⁰ _{-0.021}	4.3	8

型号 SGM7G-	MD	MW	ML	大致质量 [kg]
A5A□C6□	8.8	25.8	16.1	0.3 (0.6)
C2A□C6□	8.8	25.8	16.1	0.5 (0.8)

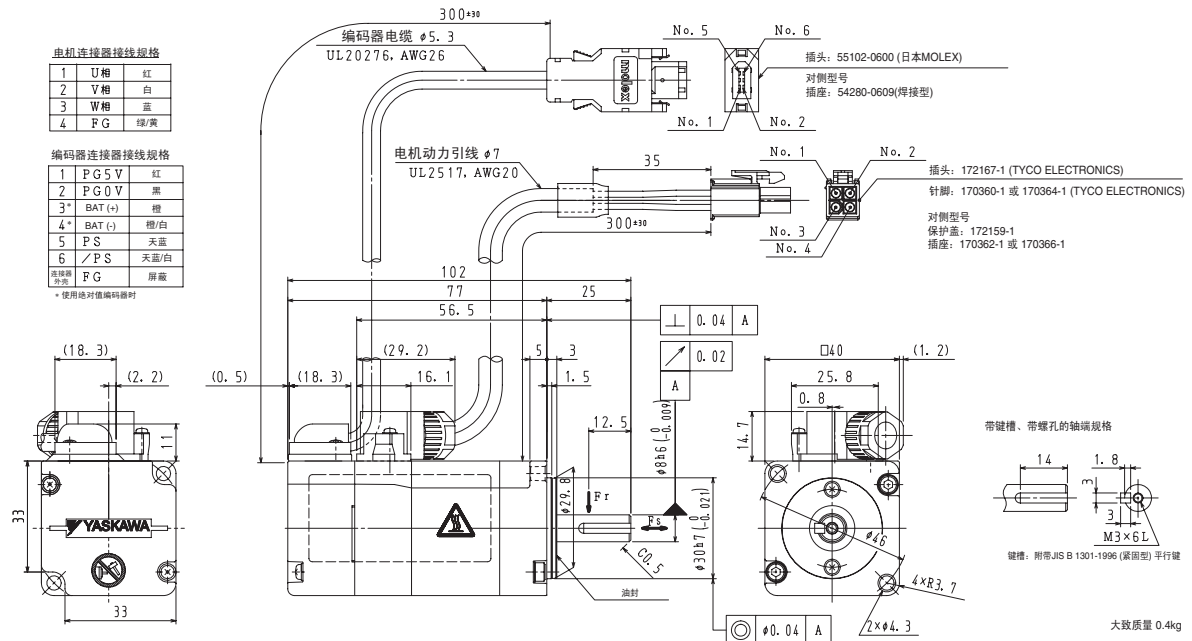
(注) 1. () 内为带保持制动器的伺服电机的数值。

■ 选购件规格

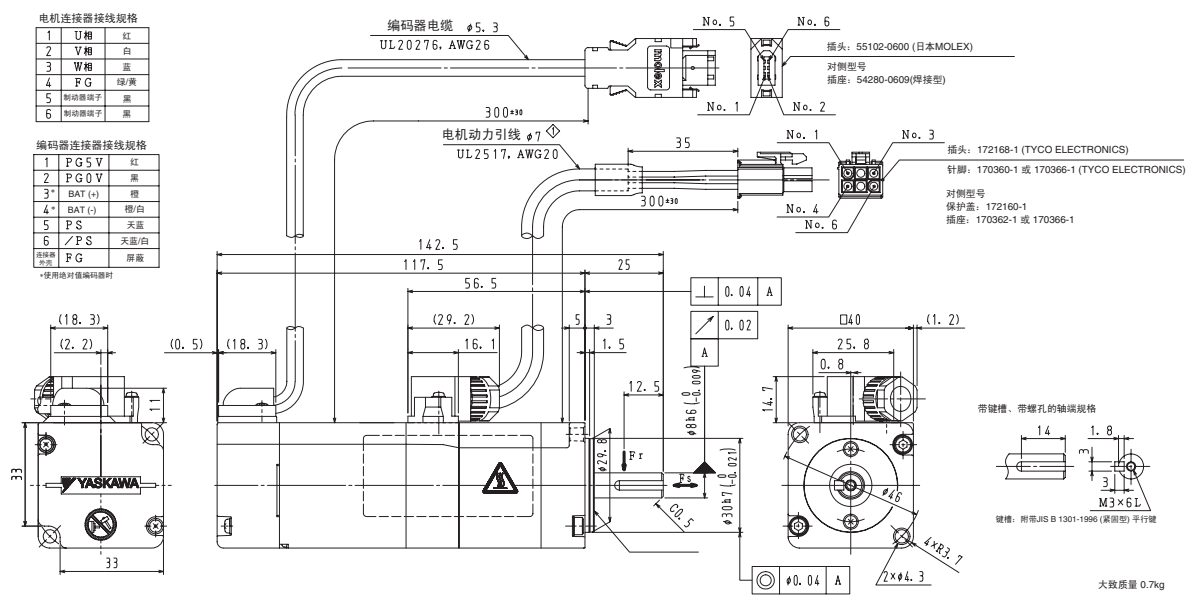
- 带油封



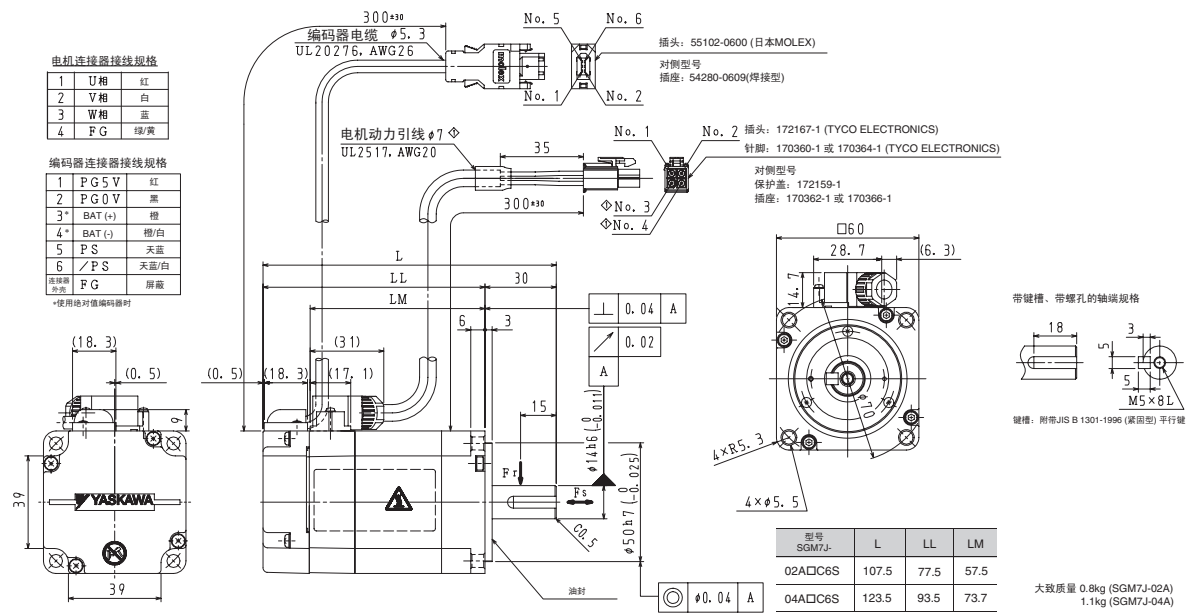
◆ SGM7J-01A□C6S



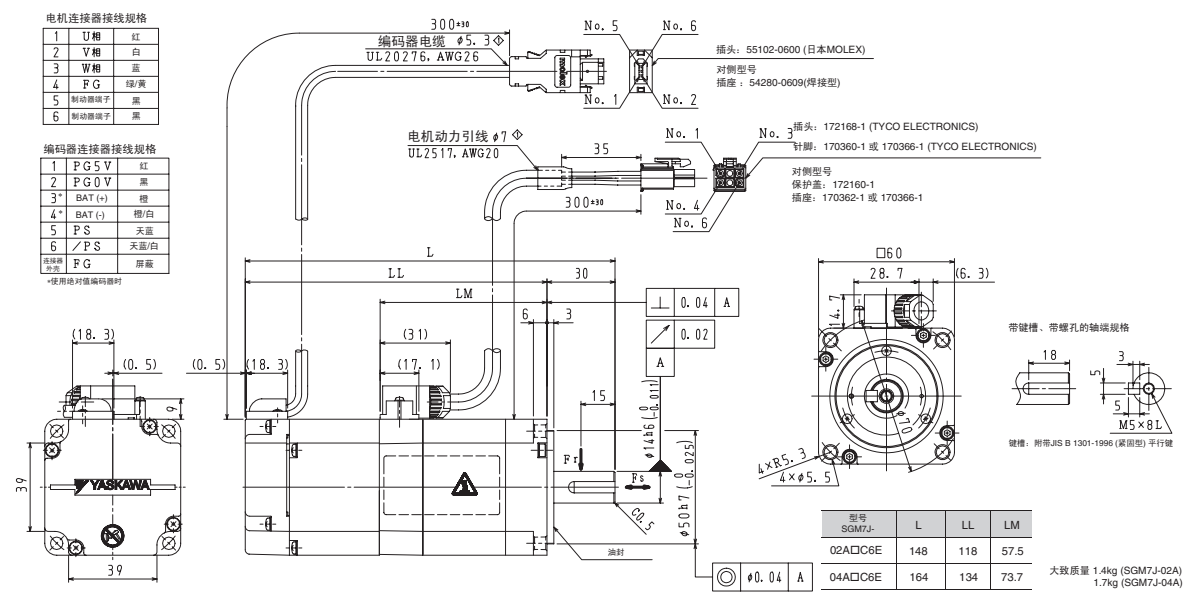
◆ SGM7J-01A□C6E



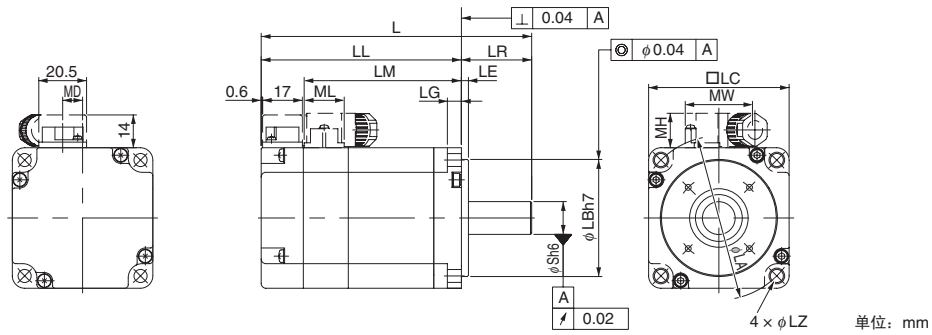
◆ SGM7J-02/04A□C6S



◆ SGM7J-02/04A□C6E



◆ SGM7J-06 * 日本生产产品



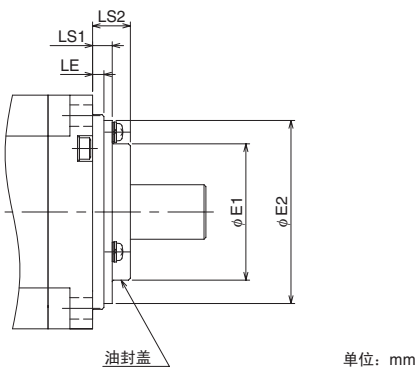
型号 SGM7J-	L	LL	LM	法兰尺寸							S
				LR	LE	LG	LC	LA	LB	LZ	
06A□C6□	137.5 (191.5)	107.5 (161.5)	89.2	30	3	6	60	70	50 ⁰ _{-0.025}	5.5	14 ⁰ _{-0.011}

型号 SGM7J-	MD	MW	MH	ML	大致质量 [kg]
06A□C6□	8.5	28.7	14.7	17.1	1.6 (2.2)

(注) 1. () 内为带保持制动器的伺服电机的数值。

■ 选购件规格

- 带油封



型号 SGM7J-	带油封的尺寸			
	E1	E2	LS1	LS2
06A	35	47	5.2	10

SGM7A 型

型号的含义

无减速机

SGM7A - 01 A 7 A 6 1

第1+2位
第3位
第4位
第5位
第6位
第7位

Σ-7系列
伺服电机
SGM7A型

第1+2位 额定输出

符号	规格
A5	50W*1
01	100W*1
C2	150W*1
02	200W*1
04	400W
06	600W*1
08	750W
10	1.0kW
15	1.5kW
20	2.0kW
25	2.5kW
30	3.0kW
40	4.0kW
50	5.0kW
70	7.0kW

*1 日本生产品

第3位 电源电压

符号	规格
A	AC200V

第4位 串行编码器

符号	规格
7	24位绝对值型
F	24位增量型

第5位 设计顺序

A

第6位 轴端

符号	规格
6	直轴、带键槽、带螺孔

第7位 选购件

符号	规格
1	无选购件
C	带保持制动器 (DC24V)

(注) SGM7A-70A未配备带制动器的机型。

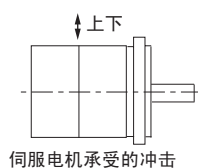
额定值和规格

规格表

电压		200V										
型号 SGM7A-		A5A	01A	C2A, 02A	04A	06A, 08A	10A	15A	20A	25A, 30A	40A, 50A	70A
额定时间		连续										
耐热等级		UL: A, CE: B					UL: F, CE: F					
绝缘电阻		DC500V、10MΩ 以上										
绝缘耐压		AC1500V 1 分钟										
励磁方式		永磁式										
安装方式		法兰式										
连接方式		直接连接										
旋转方向		正转指令下从负载侧观察时, 逆时针旋转 (CCW)										
振动等级 *1		V15										
环境条件	使用环境温度	0°C ~ 40°C (40°C ~ 60°C 时, 可降低额定值后使用) *4										
	使用环境湿度	20% ~ 80%RH (不结露)										
	安装场所	<ul style="list-style-type: none"> 室内无腐蚀性或爆炸性气体的场所 通风良好, 灰尘、垃圾及湿气少的场所 便于检查和清扫的场所 海拔 1000m 以下 (1000m ~ 2000m 时, 可降低额定值后使用) *5 不会产生强大磁场的场所 										
	保管环境	在电机不通电的状态下保管时, 请遵守下列环境要求。 保管温度: -20°C ~ +60°C (不冻结) 保管湿度: 20%RH ~ 80%RH (不结露)										
抗冲击强度 *2	冲击加速度 (以法兰面为标准)	490m/s ²										
	冲击次数	2 次										
抗振性 *3	振动加速度 (以法兰面为标准)	49 m/s ² (15A ~ 50A 时, 前后方向为 24.5 m/s ²)										14.7 m/s ²
组合伺服单元		请参照“组合一览 (M-18 页)”。										

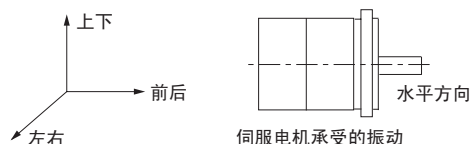
*1. 振动等级 V15 表示单台伺服电机额定转速时, 振动的振幅小于 15μm。

*2. 水平安装伺服电机轴时, 上下方向上的抗冲击强度如上表所示。



*3. 水平安装伺服电机轴时, 上下、左右、前后 3 个方向上的抗振性如上表所示。

此外, 作用于伺服电机上的振动强度因应用用途而异。因此, 请务必通过实际产品确认振动加速度。



*4. 使用环境温度超过 40°C 时, 请参照“在使用环境温度超过 40°C 的情况下使用伺服电机时 (24 页)”。


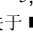
*5. 海拔超过 1000m 时, 请参照“在海拔超过 1000m 的情况下使用伺服电机时 (25 页)”。

无减速机的伺服电机的额定值

电压		200V								
型号 SGM7A-		A5A	01A	C2A	02A	04A	06A	08A	10A	
额定输出*1	W	50	100	150	200	400	600	750	1000	
额定转矩*1、*2	N·m	0.159	0.318	0.477	0.637	1.27	1.91	2.39	3.18	
瞬时最大转矩*1	N·m	0.557	1.11	1.67	2.23	4.46	6.69	8.36	11.1	
额定电流*1	Arms	0.57	0.89	1.5	1.5	2.4	4.5	4.4	6.4	
瞬时最大电流*1	Arms	2.1	3.2	5.6	5.9	9.3	16.9	16.8	23.2	
额定转速*1	min ⁻¹	3000								
最高转速*1	min ⁻¹	6000								
转矩参数	N·m/Arms	0.304	0.384	0.332	0.458	0.576	0.456	0.584	0.541	
转子转动惯量	× 10 ⁻⁴ kg·m ²	0.0217 (0.0297)	0.0337 (0.0417)	0.0458 (0.0538)	0.139 (0.209)	0.216 (0.286)	0.315 (0.385)	0.775 (0.955)	0.971 (1.15)	
额定功率变化率*1	kW/s	11.7 (8.51)	30.0 (24.2)	49.7 (42.2)	29.2 (19.4)	74.7 (56.3)	115 (94.7)	73.7 (59.8)	104 (87.9)	
额定角加速度*1	rad/s ²	73200 (53500)	94300 (76200)	104000 (88600)	45800 (30400)	58700 (44400)	60600 (49600)	30800 (25000)	32700 (27600)	
带油封的额定值降低率	%	80	90			95				
散热片尺寸 (铝制)	mm	200 × 200 × 6		250 × 250 × 6			300 × 300 × 12*7	250 × 250 × 6	300 × 300 × 12	
保护结构*3		全封闭自冷 IP67								
保持制动器规格*4	额定电压	V	DC24V ± 10%							
	容量	W	5.5			6		6.5		
	保持转矩	N·m	0.159	0.318	0.477	0.637	1.27	1.91	2.39	3.18
	线圈电阻	Ω (at 20°C)	104.8 ± 10%			96 ± 10%		88.6 ± 10%		
	额定电流	A (at 20°C)	0.23			0.25		0.27		
	制动器打开时间	ms	60					80		
	制动器动作时间	ms	100							
容许负载转动惯量 (转子转动惯量的倍率)		40 倍		30 倍	20 倍		20 倍			
	外置再生、带 DB 电阻时						30 倍			
轴的容许负载*5	LF	mm	20		25		35			
	容许径向负载	N	78		245		392			
	容许轴向负载	N	54		74		147			

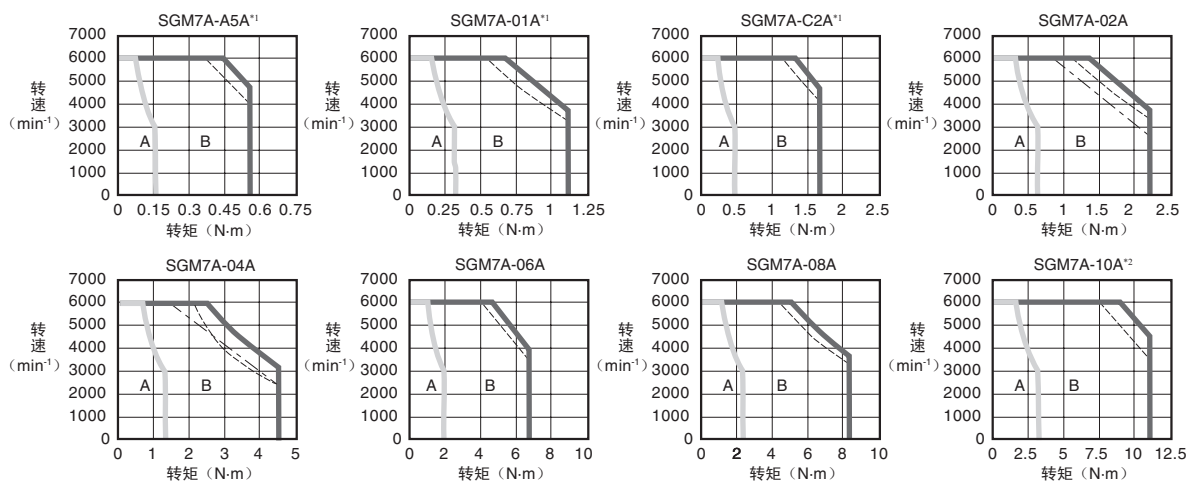
(注) 1. () 内为带保持制动器的伺服电机的值。

2. 关于 *1~*5,*7, 请参照以下内容。

 关于  关于“无减速机的伺服电机的额定值”、“伺服电机的额定值”的注释 (21 页)

转矩 - 转速特性

- A**: 连续使用区域 —— (实线): 三相200V、单相230V输入时
B: 反复使用区域 - - - - (虚线): 单相200V输入时
 - · - · (点划线): 单相100V输入时



*1. 单相 100 V 输入时的特性请向本公司销售部门咨询。

*2. 与 SGD7S-120A□□A008 组合时，符合单相输入。

(注) 1. 与伺服单元组合并运行后，电枢线圈温度为 100°C 时的值。各值均为标准值。

2. 反复使用区域的特性会因电源电压而异。

3. 若有效转矩在额定转矩以内，则可在反复使用区域内使用。


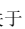
4. 在使用超过 20m 的伺服电机主回路电缆时，其电压降会增大，反复使用区域会变窄，敬请注意。

伺服电机的额定值

电压		200V							
型号 SGM7A-		15A	20A	25A	30A	40A	50A	70A	
额定输出 *6	kW	1.5	2.0	2.5	3.0	4.0	5.0	7.0	
额定转矩 *2、*6	N·m	4.90	6.36	7.96	9.80	12.6	15.8	22.3	
瞬时最大转矩 *6	N·m	14.7	19.1	23.9	29.4	37.8	47.6	54.0	
额定电流 *6	Arms	9.3	12.1	15.6	17.9	25.4	27.6	38.3	
瞬时最大电流 *6	Arms	28	42	51	56	77	84	105	
额定转速 *6	min ⁻¹	3000							
最高转速 *6	min ⁻¹	6000*8							
转矩参数	N·m/Arms	0.590	0.561	0.538	0.582	0.519	0.604	0.604	
转子转动惯量	10 ⁻⁴ kg·m ²	2.00 (2.25)	2.47 (2.72)	3.19 (3.44)	7.00 (9.20)	9.60 (11.8)	12.3 (14.5)	12.3	
额定功率变化率 *6	kW/s	120 (106)	164 (148)	199 (184)	137 (104)	165 (134)	203 (172)	404	
额定角加速度 *6	rad/s ²	24500 (21700)	25700 (23300)	24900 (23100)	14000 (10600)	13100 (10600)	12800 (10800)	18100	
散热片尺寸 (铝制)	mm	300 × 300 × 12			400 × 400 × 20				
保护结构 *3		全封闭自冷 IP67						全封闭 他冷 (带风 扇) IP22	
保持制动器规格 *4	额定电压	V	DC24V ^{+10%₀}						-
	容量	W	12			10			
	保持转矩	N·m	7.84		10		20		
	线圈电阻	Ω (at 20°C)	48			59			
	额定电流	A (at 20°C)	0.5			0.41			
	制动器打开时间	ms	170			100			
	制动器动作时间	ms	80						
容许负载转动惯量 (转子转动惯量的倍率)		10 倍			5 倍				
	外置再生、带 DB 电阻时	20 倍			15 倍				
轴的容许负载 *5	LF	mm	45			63			
	容许径向负载	N	686			980	1176		
	容许轴向负载	N	196			392			

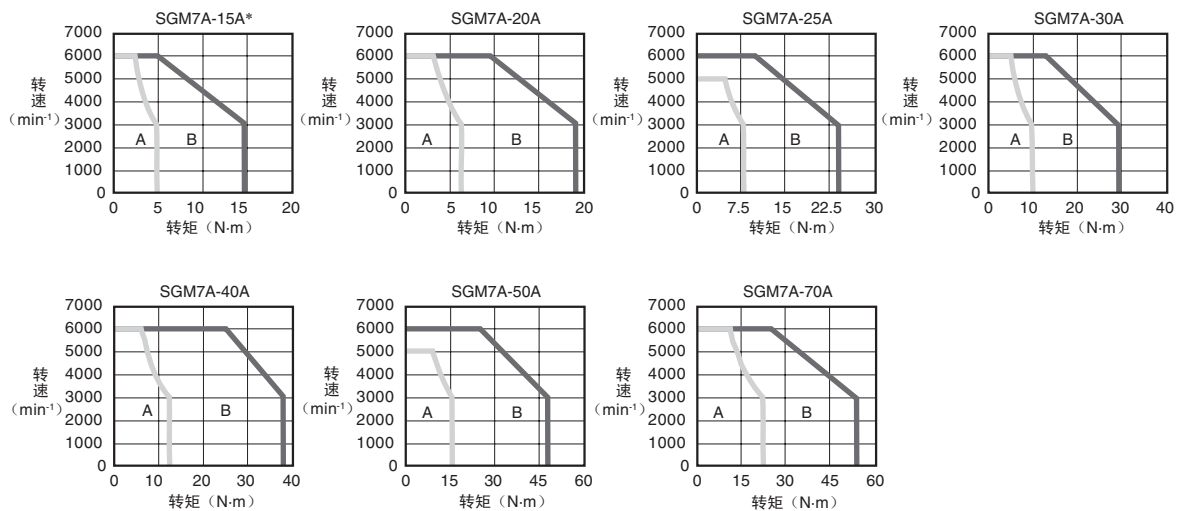
(注) 1. () 内为带保持制动器的伺服电机的值。

2. 关于 *2~*6, 请参照以下内容。

 关于  关于“无减速机的伺服电机的额定值”、“伺服电机的额定值”的注释 (21 页)

转矩 - 转速特性 (三相 200V)

- Ⓐ: 连续使用区域
Ⓑ: 反复使用区域



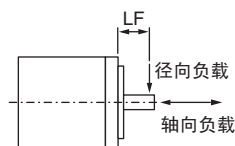
* 与 SGD7S-120A□□A008 组合时, 符合单相输入。

(注) 1. 与伺服单元组合并运行后, 电枢线圈温度为 20°C 时的值。各值均为标准值。

2. 反复使用区域的特性会因电源电压而异。
3. 若有效转矩在额定转矩以内, 则可在反复使用区域内使用。
4. 在使用超过 20m 的伺服电机主回路电缆时, 其电压降会增大, 反复使用区域会变窄, 敬请注意。

关于“无减速机的伺服电机的额定值”、“伺服电机的额定值”的注释

- *1. 与伺服单元组合并运行后, 电枢线圈温度为 100°C 时的值。其它项目为 20°C 时的值。各值均为标准值。
- *2. 额定转矩表示安装在表中所示尺寸的铝制散热片上且使用环境温度为 40°C 时的连续容许转矩值。
- *3. 轴贯通部分除外。仅使用专用电缆时, 满足保护结构规格。
- *4. 使用带保持制动器的伺服电机时, 请注意以下几点。
 - 无法将保持制动器用于制动。
 - 保持制动器打开时间和动作时间因放电回路而异。使用时, 请务必通过实际产品确认动作延迟时间。
 - DC24V 电源请用户自备。
- *5. 轴的容许负载如下所示。在机械设计时, 应防止在伺服电机运行中承受的径向负载和轴向负载超出表中的值。



*6. 与伺服单元组合并运行后, 电枢线圈温度为 20°C 时的值。各值均为标准值。

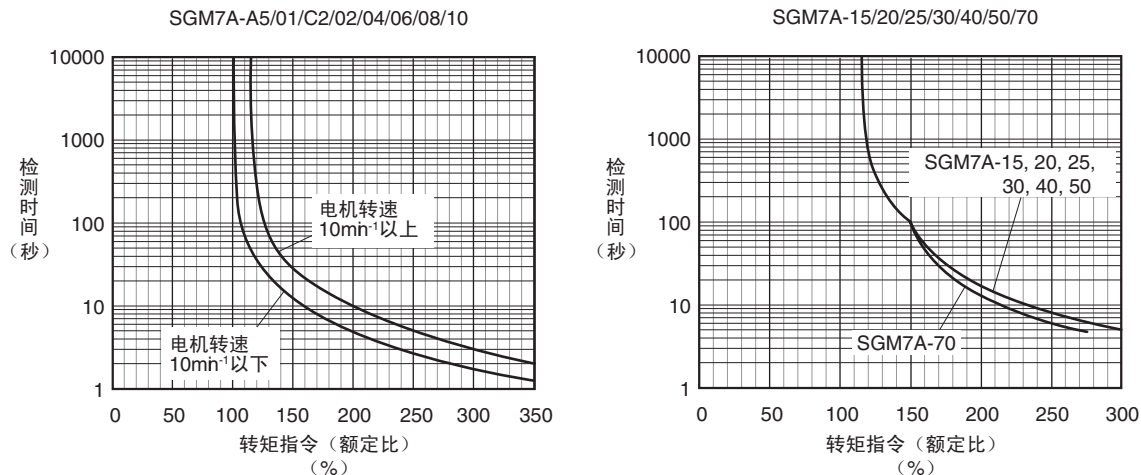
*7. 散热片规格为 $250\text{mm} \times 250\text{mm} \times 6\text{mm}$ 时, 额定输出功率为 550W、额定转矩为 1.75N·m。详情请参照如下内容。

📖 伺服电机的散热条件 (24 页)

*8. SGM7A-25A、-50A 时, 连续使用区域的最高转速为 5000 min^{-1} 。平均转速及有效转矩请在连续区域范围内使用。

伺服电机的过载保护特性

过载检测值在电机环境温度为 40°C 且热起动的条件下设定。



(注) 以上过载保护特性并不保证可在 100% 以上输出条件下连续使用。
使用时, 请将有效转矩控制在“转矩 - 转速特性 (19 页)”、“转矩 - 转速特性 (三相 200V) (21 页)”的连续使用范围内。

负载转动惯量

负载转动惯量表示负载的惯量。负载转动惯量越大, 响应性越差, 过大可能会导致运动不稳定。

伺服电机的容许负载转动惯量 (J_L) 的大小受限 (请参照“无减速机的伺服电机的额定值 (18 页)”、“伺服电机的额定值 (20 页)”)。该值为大致标准, 会因伺服电机的驱动条件而异。

确认驱动条件时, 请使用本公司的“AC 伺服容量选型程序 SigmaJunmaSize+”。该程序可从本公司主页 (<http://www.yaskawa.com.cn/>) 上免费下载。



在超过容许负载转动惯量的情况下使用时, 减速时会发生过电压警报 (A.400)。此外, 伺服单元内置再生电阻器时, 会发生“再生过载警报 (A.320)”。发生此类警报时, 请采取以下任一措施。

- 减小转矩限制值。
- 减小减速曲率。
- 降低最高转速。
- 采取以上措施后仍无法解除警报时, 需要外置再生电阻器。

此外, 400W 以下的伺服单元未内置再生电阻器。

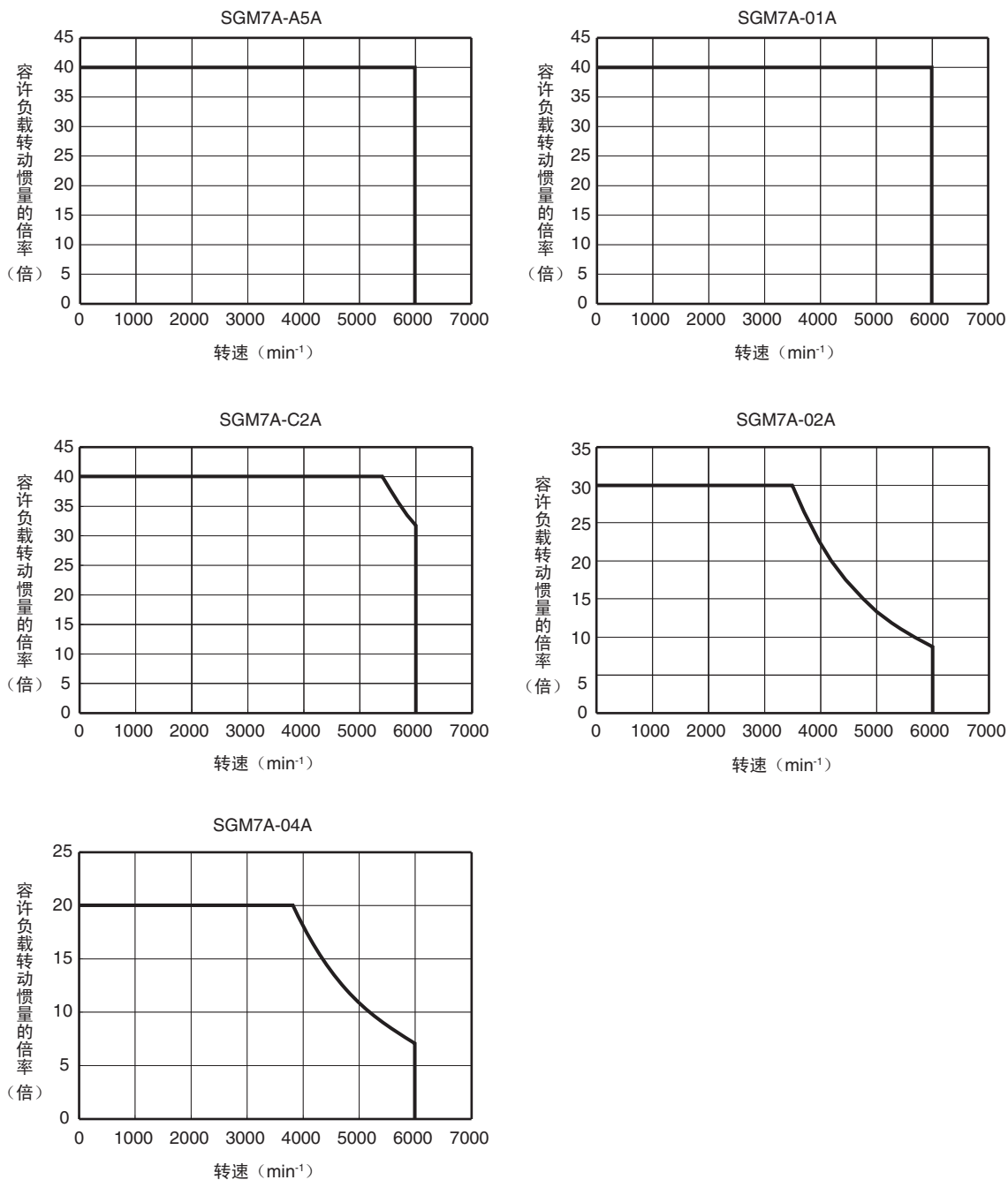
即使内置再生电阻器时, 部分再生驱动条件下产生的能量仍会超过内置再生电阻器的容许损失容量 (W)。此时, 需要外置再生电阻器。

未内置再生电阻的伺服单元的容许负载转动惯量倍率特性

无外置再生电阻的情况下，使用未内置再生电阻的伺服单元 * 时，转速对应的容许负载转动惯量的倍率如下列图表所示。

以超过容许值的负载转动惯量使用伺服单元时，可能发生电压警报。

图表所示为在 AC200V 输入且额定转矩以上的条件下进行减速动作时的参考值。



* 适用伺服单元型号：SGD7S-R70A, R90A, 1R6A, 2R8A

伺服电机的散热条件

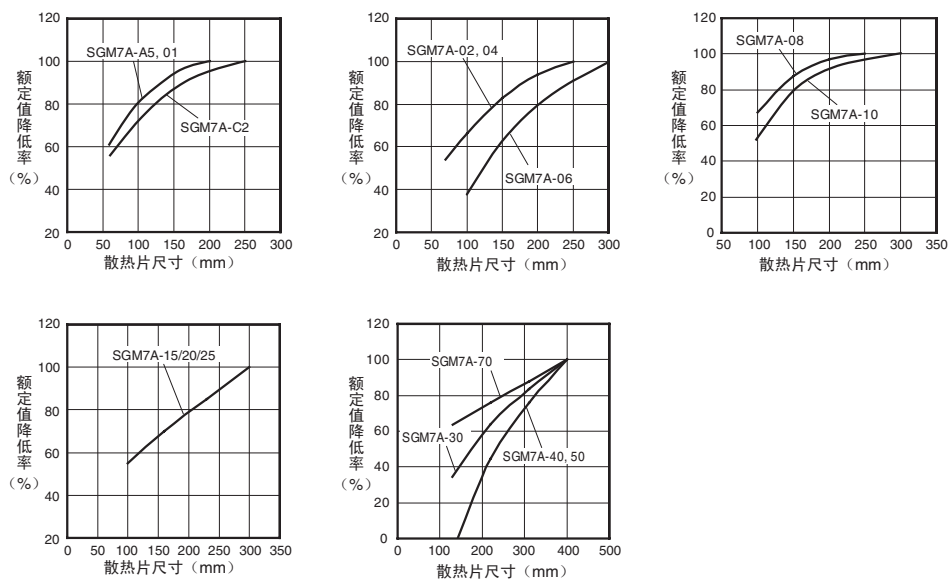
伺服电机的额定值为安装在散热片上且使用环境温度为 40°C 时的连续容许额定值。将伺服电机安装在小型设备中时，伺服电机的散热面积减小，因此温度可能会大幅上升。散热片规格与额定值降低率之间的关系请参照下图。

(注) 额定值降低率为平均转速低于额定转速时的情形。平均转速超过额定转速时，请向本公司销售部门咨询。



重要

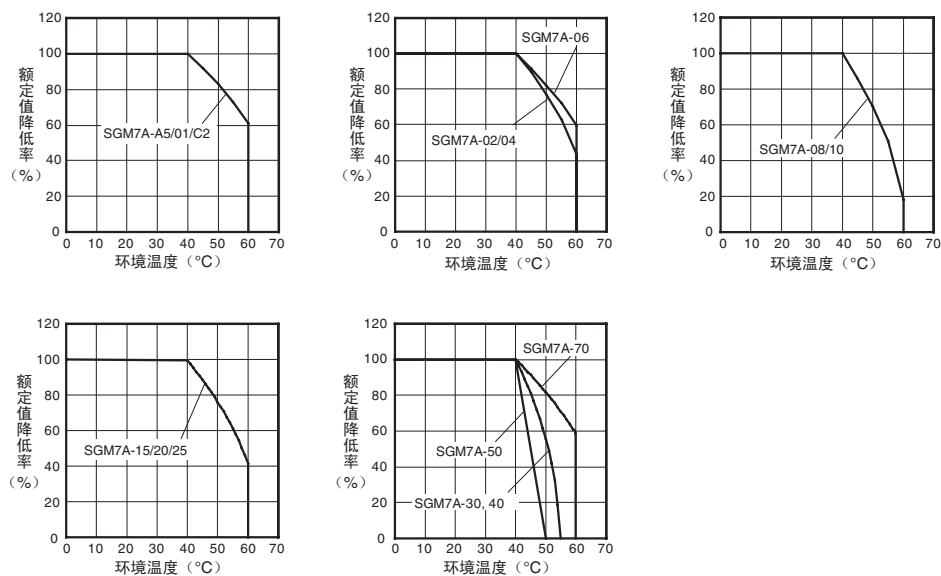
温度上升值因散热片（伺服电机安装部分）和设备机箱的固定方法以及伺服电机安装部分的材质和转速等而异。因此，请务必通过实际产品确认伺服电机温度。



在使用环境温度超过 40°C 的情况下使用伺服电机时

伺服电机的额定值为使用环境温度为 40°C 时的连续容许值。使用环境温度超过 40°C 时（最大 60°C ），请参照下图所示的额定值降低率使用。

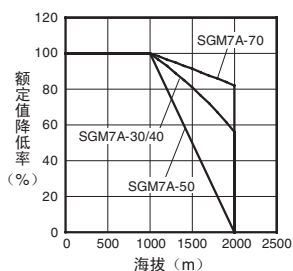
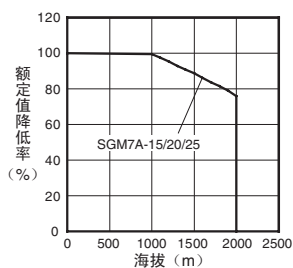
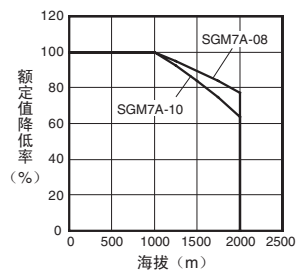
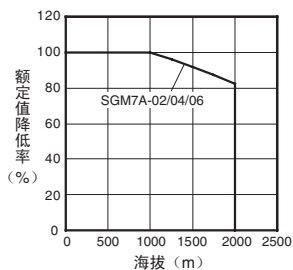
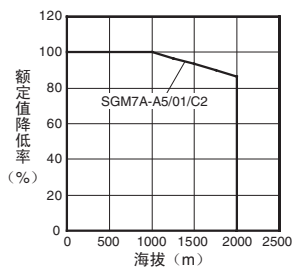
(注) 额定值降低率为平均转速低于额定转速时的情形。平均转速超过额定转速时，请向本公司销售部门咨询。



在海拔超过 1000m 的情况下使用伺服电机时

伺服电机的额定值表示海拔小于 1000m 时的连续容许值。在海拔超过 1000m 的情况下使用时（最高 2000m），空气的散热效果降低。因此，请参照下图所示的额定值降低率使用。

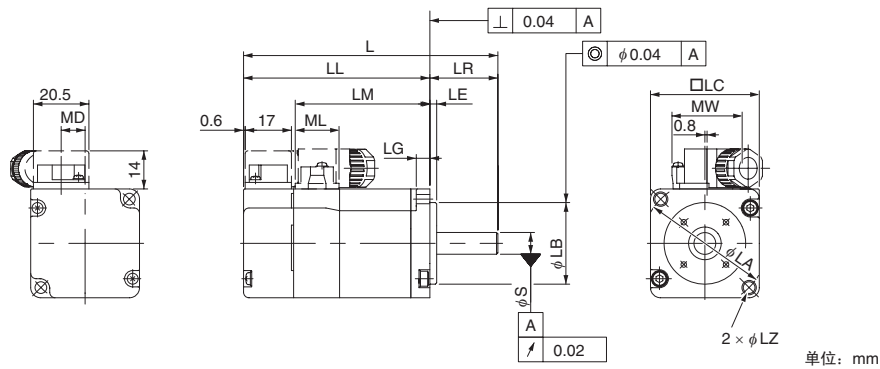
（注）额定值降低率为平均转速低于额定转速时的情形。平均转速超过额定转速时，请向本公司销售部门咨询。



外形尺寸

无减速机的伺服电机

◆ SGM7A-A5/01/C2 * 日本生产品

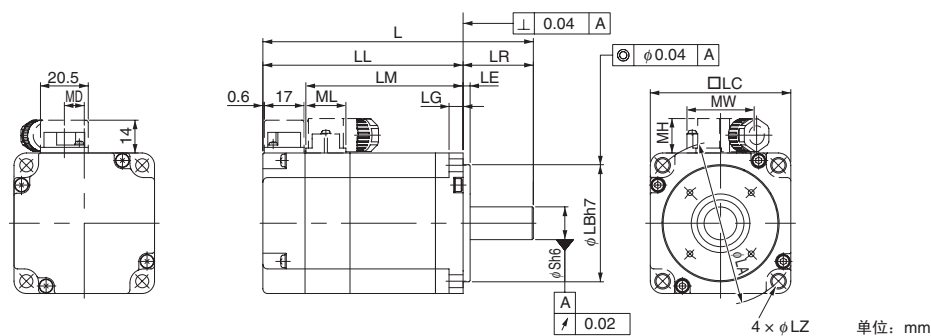


型号 SGM7A-	L	LL	LM	法兰尺寸							S
				LR	LE	LG	LC	LA	LB	LZ	
A5A□A6□	81.5 (122)	56.5 (97)	37.9	25	2.5	5	40	46	30 ⁰ _{-0.021}	4.3	8
01A□A6□	93.5 (134)	68.5 (109)	49.9	25	2.5	5	40	46	30 ⁰ _{-0.021}	4.3	8
C2A□A6□	105.5 (153.5)	80.5 (128.5)	61.9	25	2.5	5	40	46	30 ⁰ _{-0.021}	4.3	8

型号 SGM7A-	MD	MW	ML	大致质量 [kg]
A5A□A6□	8.8	25.8	16.1	0.3 (0.6)
01A□A6□	8.8	25.8	16.1	0.4 (0.7)
C2A□A6□	8.8	25.8	16.1	0.5 (0.8)

(注) 1. () 内为带保持制动器的伺服电机的数值。

◆ SGM7A-02 ~ 10 *SGM7A-02/06: 日本生产品



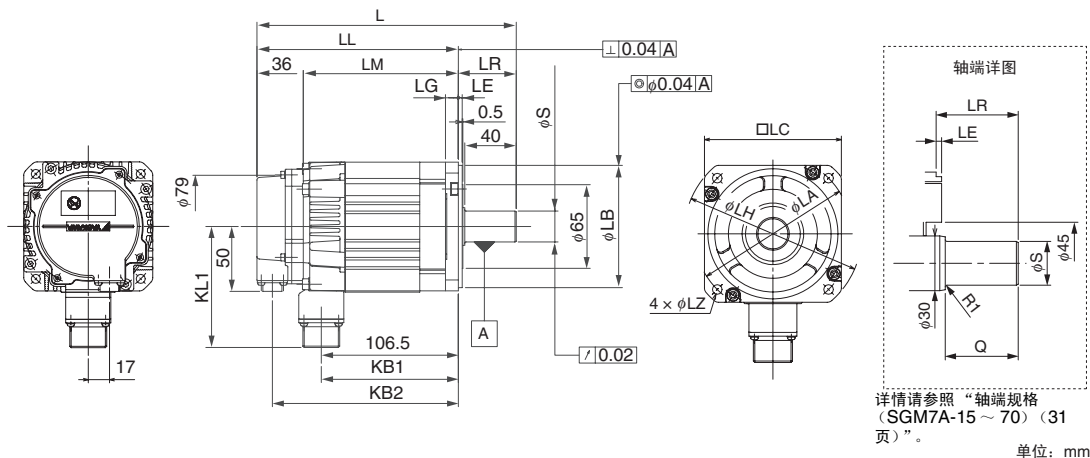
型号 SGM7A-	L	LL	LM	法兰尺寸							S
				LR	LE	LG	LC	LA	LB	LZ	
02A□A6□	99.5 (140)	69.5 (110)	51.2	30	3	6	60	70	50 ⁰ _{-0.025}	5.5	14 ⁰ _{-0.011}
04A□A6□	115.5 (156)	85.5 (126)	67.2	30	3	6	60	70	50 ⁰ _{-0.025}	5.5	14 ⁰ _{-0.011}
06A□A6□	137.5 (191.5)	107.5 (161.5)	89.2	30	3	6	60	70	50 ⁰ _{-0.025}	5.5	14 ⁰ _{-0.011}
08A□A6□	137 (184)	97 (144)	78.5	40	3	8	80	90	70 ⁰ _{-0.030}	7	19 ⁰ _{-0.013}
10A□A6□	162 (209)	122 (169)	103.5	40	3	8	80	90	70 ⁰ _{-0.030}	7	19 ⁰ _{-0.013}

型号 SGM7A-	MD	MW	MH	ML	大致质量 [kg]
02A□A6□	8.5	28.7	14.7	17.1	0.8 (1.4)
04A□A6□	8.5	28.7	14.7	17.1	1.2 (1.8)
06A□A6□	8.5	28.7	14.7	17.1	1.6 (2.2)
08A□A6□	13.6	38	14.7	19.3	2.3 (2.9)
10A□A6□	13.6	38	14.7	19.3	3.1 (3.7)

(注) 1. () 内为带保持制动器的伺服电机的数值。

无减速机的伺服电机（无保持制动器）

◆ SGM7A-15/20/25

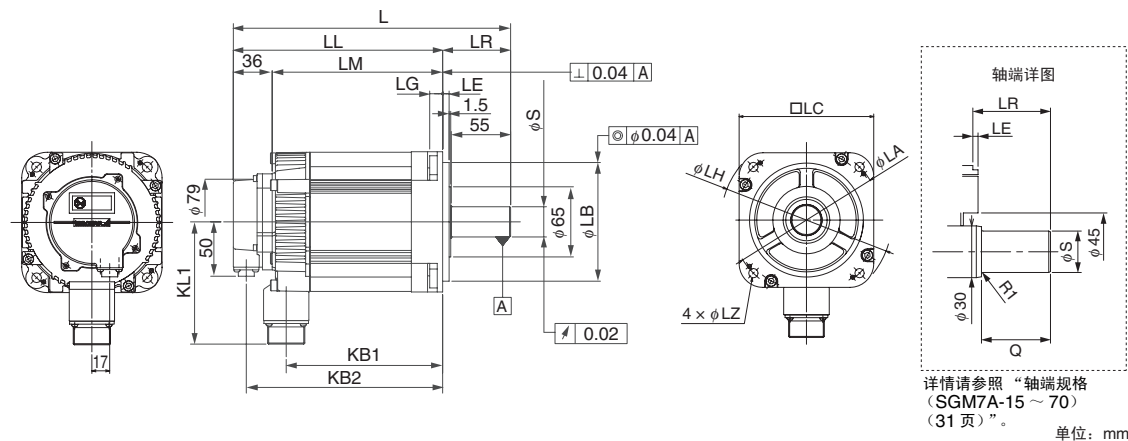


型号 SGM7A-	L	LL	LM	LR	KB1	KB2	KL1
15A□A61	202	157	121	45	107	145	94
20A□A61	218	173	137	45	123	161	94
25A□A61	241	196	160	45	146	184	94

型号 SGM7A-	法兰尺寸							轴端尺寸		大致质量 [kg]
	LA	LB	LC	LE	LG	LH	LZ	S	Q	
15A□A61	115	95 ⁰ _{-0.035}	100	3	10	130	7	24 ⁰ _{-0.013}	40	4.6
20A□A61	115	95 ⁰ _{-0.035}	100	3	10	130	7	24 ⁰ _{-0.013}	40	5.4
25A□A61	115	95 ⁰ _{-0.035}	100	3	10	130	7	24 ⁰ _{-0.013}	40	6.8

(注) 带油封的机型也为相同形状。

◆ SGM7A-30、40、50



型号 SGM7A-	L	LL	LM	LR	KB1	KB2	KL1
30A□A61	257	194	158	63	145	182	114
40A□A61	296	233	197	63	184	221	114
50A□A61	336	273	237	63	224	261	114

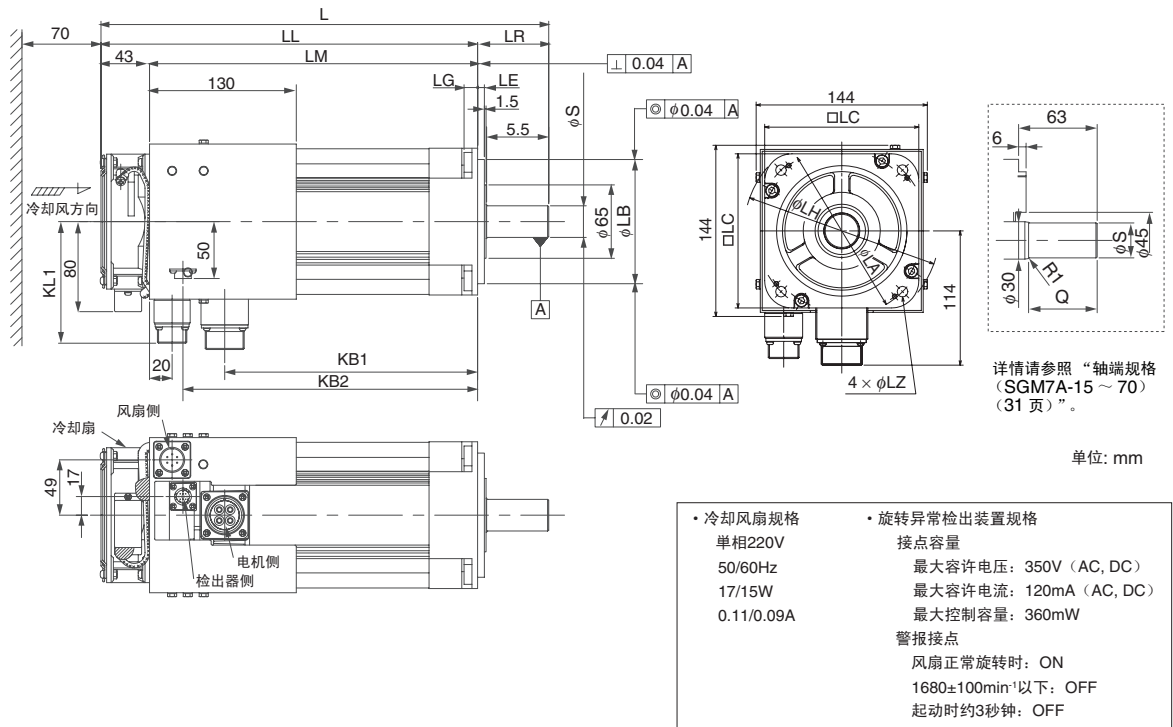
型号 SGM7A-	法兰尺寸							轴端尺寸		大致质量 [kg]
	LA	LB	LC	LE	LG	LH	LZ	S	Q	
30A□A61	145	110 ⁰ _{-0.035}	130	6	12	165	9	28 ⁰ _{-0.013}	55	10.5
40A□A61	145	110 ⁰ _{-0.035}	130	6	12	165	9	28 ⁰ _{-0.013}	55	13.5
50A□A61	145	110 ⁰ _{-0.035}	130	6	12	165	9	28 ⁰ _{-0.013}	55	16.5

(注) 带油封的机型也为相同形状。

连接器请参照以下内容。

☞ SGM7A-15 ~ 50 (无保持制动器) (32页)

◆ SGM7A-70



型号 SGM7A-	L	LL	LM	LR	KB1	KB2	KL1
70A□A61	397	334	291	63	224	261	108

型号 SGM7A-	法兰尺寸							轴端尺寸		大致质量 [kg]
	LA	LB	LC	LE	LG	LH	LZ	S	Q	
70A□A61	145	110 ⁰ _{-0.035}	130	6	12	165	9	28 ⁰ _{-0.013}	55	18.5

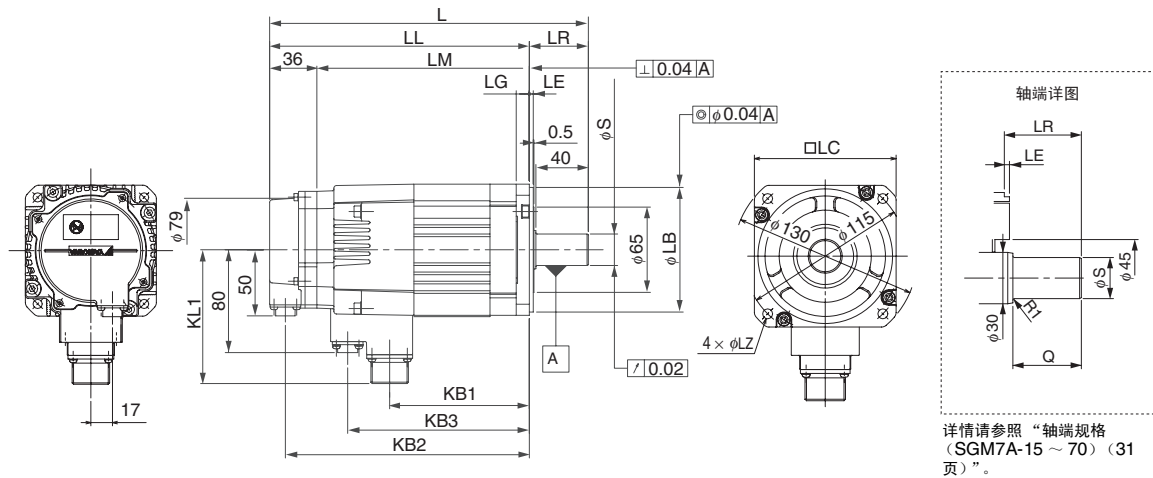
* 安装时, 请隔开墙壁、机械等物体 70mm 以上, 以确保冷却风流通。
(注) 带油封的机型也为相同尺寸。

连接器请参照以下内容。

◆ SGM7A-15 ~ 50 (无保持制动器) (32页)

无减速机的伺服电机（带保持制动器）

◆ SGM7A-15 ~ 50



单位: mm

型号 SGM7A-	L	LL	LM	LR	KB1	KB2	KB3	KL1
15A□A6C	243	198	162	45	107	186	139	102
20A□A6C	259	214	178	45	123	202	155	102
25A□A6C	292	247	211	45	156	225	188	102
30A□A6C	293	230	194	63	145	220	181	119
40A□A6C	332	269	233	63	184	257	220	119
50A□A6C	372	309	273	63	224	297	260	119

型号 SGM7A-	法兰面尺寸							轴端尺寸		大致质量 [kg]
	LA	LB	LC	LE	LG	LH	LZ	S	Q	
15A□A6C	115	95 ⁰ _{-0.035}	100	3	10	130	7	24 ⁰ _{-0.013}	40	6.0
20A□A6C	115	95 ⁰ _{-0.035}	100	3	10	130	7	24 ⁰ _{-0.013}	40	6.8
25A□A6C	115	95 ⁰ _{-0.035}	100	3	10	130	7	24 ⁰ _{-0.013}	40	8.7
30A□A6C	145	110 ⁰ _{-0.035}	130	6	12	165	9	28 ⁰ _{-0.013}	55	13
40A□A6C	145	110 ⁰ _{-0.035}	130	6	12	165	9	28 ⁰ _{-0.013}	55	16
50A□A6C	145	110 ⁰ _{-0.035}	130	6	12	165	9	28 ⁰ _{-0.013}	55	19

(注) 带油封的机型也为相同形状。

连接器请参照以下内容。

🔌 SGM7A-15 ~ 50 (带保持制动器) (33 页)

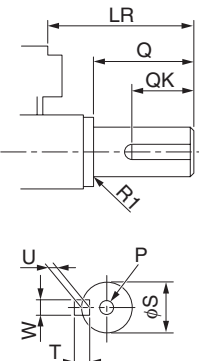
轴端规格 (SGM7A-15 ~ 70)

◆ SGM7A-□□□□□□□□

符号	规格
6	直轴、带键槽、带螺孔 (1 处) (键槽为 JIS B1301-1996 紧固型)

轴端规格详图	伺服电机型号 SGM7A-			
	15	20	25	30

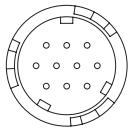
符号: 6 (直轴、带键槽、带螺孔)

	LR	45	63
	Q	40	55
	QK	32	50
	S	$24^{0}_{-0.013}$	$28^{0}_{-0.013}$
	W	8	
	T	7	
	U	4	
	P	M8 螺丝 深度 16	

连接器规格

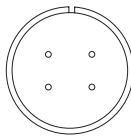
◆ SGM7A-15 ~ 50（无保持制动器）

- 编码器侧连接器规格（24 位编码器）



插座: CM10-R10P-D
适用插头 (请用户自备)
插头: CM10-AP10S-□-D (L 型)
CM10-SP10S-□-D (直轴)
(□ 因适用电缆规格而异)
生产厂家: 第一电子工业株式会社

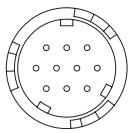
- 电机侧连接器规格



生产厂家: 第一电子工业株式会社

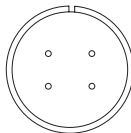
◆ SGM7A-70（无制动器）

- 编码器一侧连接器规格（24 位编码器）



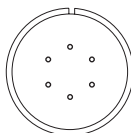
插座: CM10-R10P-D
适用插头 (请用户自备)
插头: CM10-AP10S-□-D (L 型)
CM10-SP10S-□-D (直插头)
(□ 部分因适用电缆尺寸而异)
生产厂家: 第一电子工业株式会社

- 电机一侧连接器规格



生产厂家: 第一电子工业株式会社

- 风扇侧连接器规格

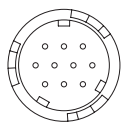


插座: MS3102A14S-6P
适用插头由 (YASKAWA Control Co., Ltd. 经销。)
插头: MS3108B14S-6S
电缆夹: MS3057-6A

(注) 电机主体侧插口 (插座) 符合 RoHS 标准。
关于用户自备的电缆侧符合 RoHS 标准的插头, 请向各插头生产厂家垂询。

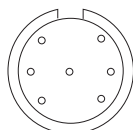
◆ SGM7A-15 ~ 50 (带保持制动器)

- 编码器侧连接器规格 (24 位编码器)



插座: CM10-R10P-D
适用插头 (请用户自备)
插头: CM10-AP10S-□-D (L 型)
CM10-SP10S-□-D (直轴)
(□ 因适用电缆规格而异)
生产厂家: 第一电子工业株式会社

- 电机侧连接器规格



生产厂家: 日本航空电子工业株式会社

SGM7G 型

型号的含义

SGM7G - 03 A 7 C 6 1

Σ-7系列
伺服电机
SGM7G型

第1+2位 第3位 第4位 第5位 第6位 第7位

第1+2位 额定输出

符号	规格
03	300W
05	450W
09	850W
13	1.3kW
20	1.8kW
30	2.9kW ^{*1}
44	4.4kW
55	5.5kW
75	7.5kW
1A	11kW
1E	15kW

第3位 电源电压

符号	规格
A	AC200V

第4位 串行编码器

符号	规格
7	24位绝对值型
F	24位增量型

第5位 设计顺序

C

第6位 轴端

符号	规格
6	直轴、带键槽、带螺孔

第7位 选购件

符号	规格
1	无选购件
C	带保持制动器 (DC24V)
E	带油封, 带制动器 (DC24V)
S	带油封

*1. 将 SGM7G-30A 与 SGD7S-200A 组合使用时为 2.4kW

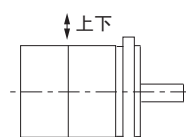
额定值和规格

规格表

电压		200V										
型号 SGM7G-		03A	05A	09A	13A	20A	30A	44A	55A	75A	1AA	1EA
额定时间		连续										
耐热等级		F										
绝缘电阻		DC500V、10MΩ 以上										
绝缘耐压		AC1500V 1 分钟										
励磁方式		永磁式										
安装方式		法兰式										
连接方式		直接连接										
旋转方向		正转指令下从负载侧观察时，逆时针旋转 (CCW)										
振动等级 ^{*1}		V15										
环境条件	使用环境温度	0°C ~ 40°C (40°C ~ 60°C 时, 可降低额定值后使用) ^{*4}										
	使用环境湿度	20% ~ 80%RH (不结露)										
	安装场所	<ul style="list-style-type: none"> • 室内无腐蚀性或爆炸性气体的场所 • 通风良好, 灰尘、垃圾及湿气少的场所 • 便于检查和清扫的场所 • 海拔 1000m 以下 (1000m ~ 2000m 时, 可降低额定值后使用)^{*5} • 不会产生强大磁场的场所 										
	保管环境	在电机不通电的状态下保管时, 请遵守下列环境要求。 保管温度: -20°C ~ +60°C (不冻结) 保管湿度: 20% ~ 80%RH (不结露)										
抗冲击强度 ^{*2}	冲击加速度 (以法兰面为标准)	490m/s ²										
	冲击次数	2 次										
抗振性 ^{*3}	振动加速度 (以法兰面为标准)	49m/s ² (前后方向为 24.5m/s ²)							24.5m/s ²			
		SGD7S-		3R8A	7R6A	120A	180A	330A	470A	550A	590A	780A
组合伺服单元	SGD7S-	3R8A	7R6A	120A	180A	330A	470A	550A	590A	780A		
	SGD7W-	5R5A ^{*6}	7R6A ^{*6}	-								

*1. 振动等级 V15 表示单台伺服电机额定转速时, 振动的振幅小于 15μm。

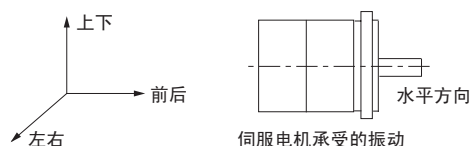
*2. 水平安装伺服电机轴时, 上下方向上的抗冲击强度如上表所示。



伺服电机承受的冲击

*3. 水平安装伺服电机轴时, 上下、左右、前后 3 个方向上的抗振性如上表所示。

此外, 作用于伺服电机上的振动强度因应用用途而异。因此, 请务必通过实际产品确认振动加速度。



*4. 环境温度超过 40°C 时, 请参照“在使用环境温度超过 40°C 的情况下使用伺服电机时 (42 页)”。

*5. 海拔超过 1000m 时, 请参照“在海拔超过 1000m 的情况下使用伺服电机时 (42 页)”。


*6. 配套 Σ-7W 伺服单元时, 与配套 Σ-7S 相比, 可能出现无法调高增益, 性能降低等情况。

伺服电机的额定值

电压		200V				
型号 SGM7G-		03A	05A	09A	13A	20A
额定输出*1	kW	0.3	0.45	0.85	1.3	1.8
额定转矩*1、*2	N·m	1.96	2.86	5.39	8.34	11.5
瞬时最大转矩*1	N·m	5.88	8.92	14.2	23.3	28.7
额定电流*1	Arms	2.8	3.8	6.9	10.7	16.7
瞬时最大电流*1	Arms	8.0	11	17	28	42
额定转速*1	min ⁻¹	1500				
最高转速*1	min ⁻¹	3000				
转矩参数	N·m/Arms	0.776	0.854	0.859	0.891	0.748
转子转动惯量	× 10 ⁻⁴ kg·m ²	2.48 (2.73)	3.33 (3.58)	13.9 (16.0)	19.9 (22.0)	26.0 (28.1)
额定功率变化率*1	kW/s	15.5 (14.1)	24.6 (22.8)	20.9 (18.2)	35.0 (31.6)	50.9 (47.1)
额定角加速度*1	rad/s ²	7900 (7180)	8590 (7990)	3880 (3370)	4190 (3790)	4420 (4090)
散热片尺寸	mm	250 × 250 × 6 (铝制)		400 × 400 × 20 (铁制)		
保护结构*3		全封闭自冷 IP67				
保持制动器 规格*4	额定电压	V	DC24V ^{+10%} ₀			
	容量	W	10			
	保持转矩	N·m	4.5	12.7	19.6	
	线圈电阻	Ω (at 20°C)	56	59		
	额定电流	A (at 20°C)	0.43	0.41		
	制动器打开时间	ms	100			
	制动器动作时间	ms	80			
容许负载转动惯量 (转子转动惯量的倍率)		15 倍	15 倍	5 倍		
	外置再生、带 DB 电阻时			10 倍		
轴的容许负载*5	LF	mm	40		58	
	容许径向负载	N	490		686	980
	容许轴向负载	N	98		343	392

(注) 1. () 内为带保持制动器的伺服电机的值。

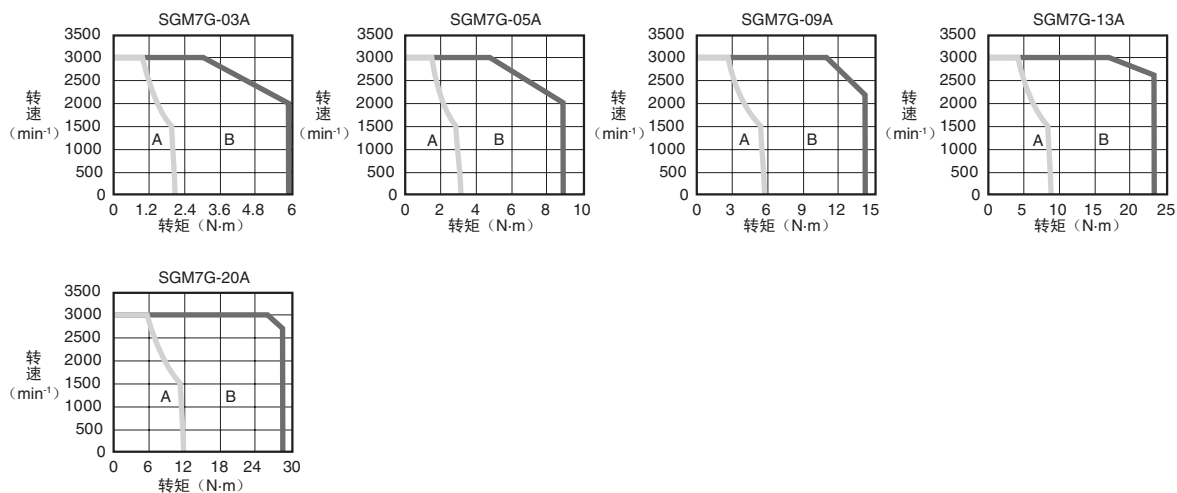
2. 关于*1 ~ *5, 请参照以下内容。

 ■ 关于“伺服电机的额定值”的注释 (39页)

转矩 - 转速特性 (三相 200V)

A : 连续使用区域

B : 反复使用区域



(注) 1. 与伺服单元组合并运行后, 电枢线圈温度为 20°C 时的值。各值均为标准值。

2. 反复使用区域的特性会因电源电压而异。

3. 若有效转矩在额定转矩以内, 则可在反复使用区域内使用。


4. 使用超过 20m 的伺服电机主回路电缆时, 其电压降会增大, 反复使用区域会变窄, 敬请注意。

伺服电机的额定值

电压		200V						
型号 SGM7G-		30A	30A* ⁶	44A	55A	75A	1AA	1EA
额定输出* ¹	kW	2.9	2.4	4.4	5.5	7.5	11	15
额定转矩* ^{1, *2}	N·m	18.6	15.1	28.4	35.0	48.0	70.0	95.4
瞬时最大转矩* ¹	N·m	54.0	45.1	71.6	102	119	175	224
额定电流* ¹	Arms	23.8	19.6	32.8	37.2	54.7	58.6	78.0
瞬时最大电流* ¹	Arms	70	56	84	110	130	140	170
额定转速* ¹	min ⁻¹	1500	1500	1500	1500	1500	1500	1500
最高转速* ¹	min ⁻¹	3000	3000	3000	3000	3000	2000	2000
转矩参数	N·m/Arms	0.848	0.848	0.934	1.00	0.957	1.38	1.44
转子转动惯量	×10 ⁻⁴ kg·m ²	46.0 (53.9)	46.0 (53.9)	67.5 (75.4)	89.0 (96.9)	125 (133)	242 (261)	303 (341)
额定功率变化率* ¹	kW/s	75.2 (64.2)	49.5 (42.2)	119 (107)	138 (126)	184 (173)	202 (188)	300 (267)
额定角加速度* ¹	rad/s ²	4040 (3450)	3280 (2800)	4210 (3770)	3930 (3610)	3840 (3610)	2890 (2680)	3150 (2800)
散热片尺寸	mm	550 × 550 × 30 (铁制)					650 × 650 × 35 (铁制)	
保护结构* ³		全封闭自冷 IP67						
制动器规格* ⁴	额定电压	V	DC24V ^{+10%} ₀					
	容量	W	18.5		25	32	35	
	保持转矩	N·m	43.1		72.6	84.3	114.6	
	线圈电阻	Ω (at 20°C)	31		23	18	17	
	额定电流	A (at 20°C)	0.77		1.05	1.33	1.46	
	制动器打开时间	ms	170					250
	制动器动作时间	ms	100			80		
容许负载转动惯量 (转子转动惯量的倍率)		5 倍	3 倍	5 倍				
	外置再生、带 DB 电阻时	10 倍	7 倍	10 倍				
轴的容许负载* ⁵	LF	mm	79		113	116		
	容许径向负载	N	1470		1764		4998	
	容许轴向负载	N	490		588		2156	

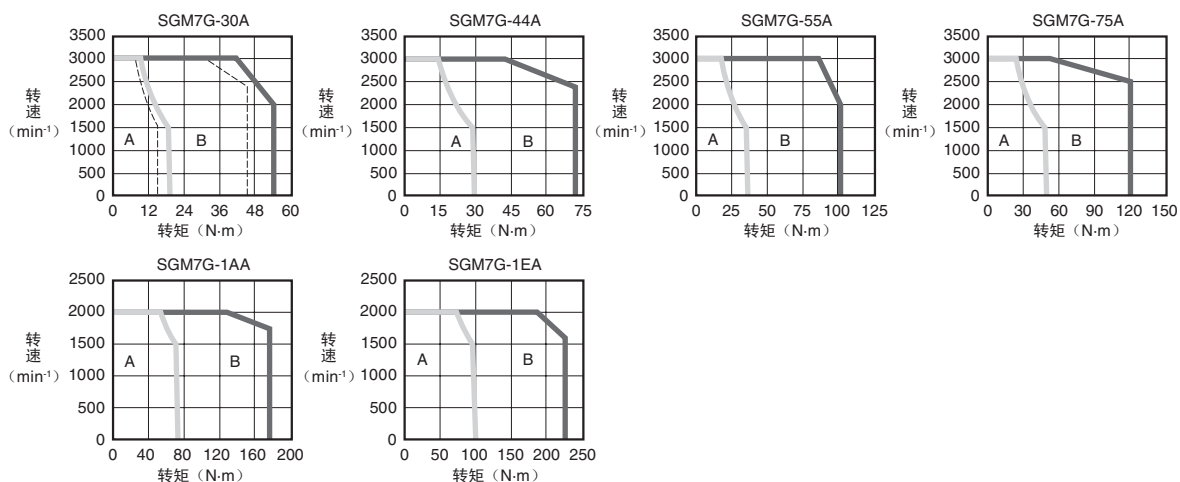
(注) 1. () 内为带制动器的伺服电机的值。

2. 关于*¹ ~ *⁶, 请参照以下内容。

 ■ 关于“伺服电机的额定值”的注释 (39页)

转矩—转速特性

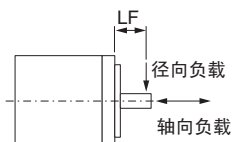
- A : 连续使用区域 —— (实线) : 三相200V, 单相230V输入时
B : 反复使用区域 - - - - (虚线) : 单相200V输入时



- (注) 1. 与伺服单元组合并运行后, 电枢线圈温度为 100°C 时的值。各值均为代表值。
2. 反复使用区域的特性因电源电压而异。
3. 若有效转矩在额定转矩以内, 则可在反复使用区域内使用。
4. 使用超过 20m 的伺服电机主回路电缆时, 其电压降会增大, 反复使用区域会变窄, 敬请注意。

■ 关于“伺服电机的额定值”的注释

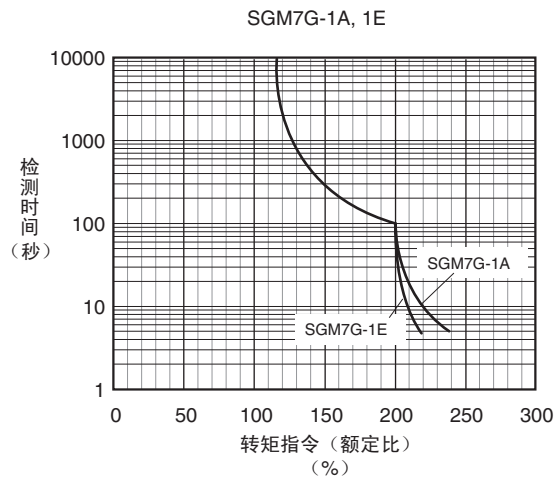
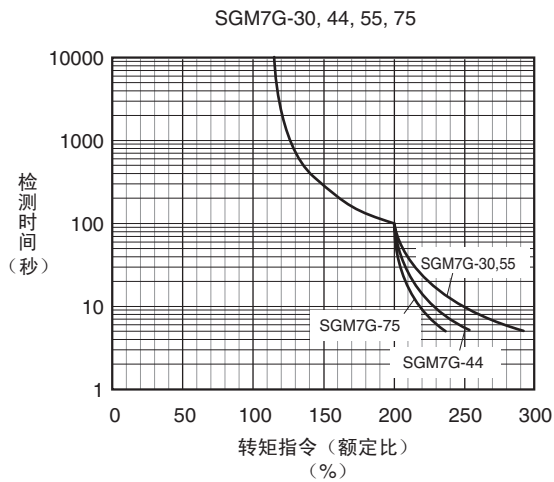
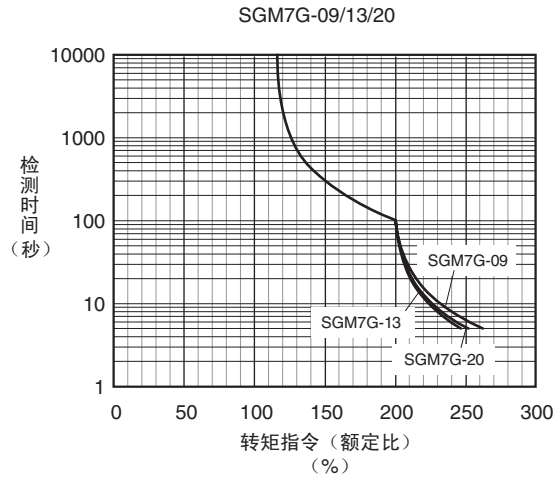
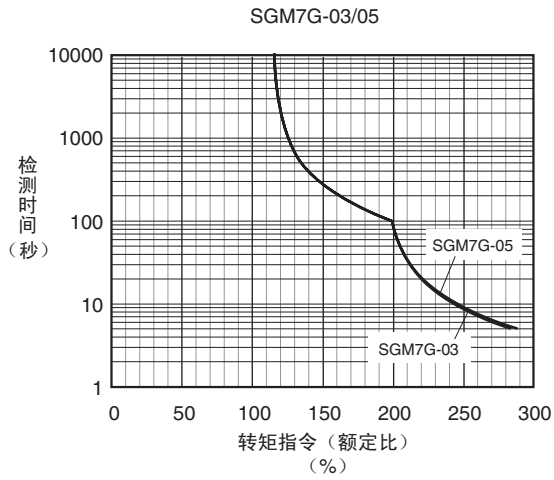
- *1. 与伺服单元组合并运行后, 电枢线圈温度为 20°C 时的值。各值均为代表值。
- *2. 额定转矩表示安装在表中尺寸的铝制或铁制散热片上且使用环境温度为 40°C 时的连续容许转矩值。
- *3. 轴贯通部分除外。或者在仅使用专用电缆时, 符合保护结构规格。
- *4. 使用制动器的伺服电机时, 请注意以下几点。
 - 无法将制动器用于制动。
 - 制动器打开时间和制动器动作时间因放电回路而异。使用时, 请务必通过实际产品确认动作延迟时间。
 - DC24V 电源请用户自备。
- *5. 轴的容许负载如下所示。在机械设计时, 应防止在伺服电机运行中承受的径向负载和轴向负载超出表中的值。



- *6. 将 SGM7G-30A 与 SGD7S-200A 组合使用时的数值。

伺服电机的过载保护特性

过载检测值在电机环境温度为 40°C 且热起动的条件下设定。



(注) 以上过载保护特性并不保证可在 100% 以上输出条件下连续使用。

使用时，请将有效转矩控制在“转矩 - 转速特性 (三相 200V) (37 页)”的连续使用范围内。

负载转动惯量

负载转动惯量表示负载的惯量。负载转动惯量越大，响应性越差。

伺服电机容许的负载转动惯量 (J_L) 的大小受限（请参照“伺服电机的额定值（36、38页）”）。该值为大致标准，会因伺服电机的驱动条件而异，过大可能会导致运行不稳定。

确认驱动条件时，请使用本公司的“AC 伺服容量选型程序 SigmaJunmaSize+”。该程序可从本公司主页（<http://www.yaskawa.com.cn/>）上免费下载。



在超过容许负载转动惯量的情况下使用时，减速时会发生“过电压警报（A.400）”。此外，伺服单元内置再生电阻器时，会发生“再生过载警报（A.320）”。发生此类警报时，请采取以下任一措施。

- 减小转矩限制值。
- 减小减速曲率。
- 降低最高转速。
- 采取以上措施后仍无法解除警报时，需要外置再生电阻器。

伺服电机的散热条件

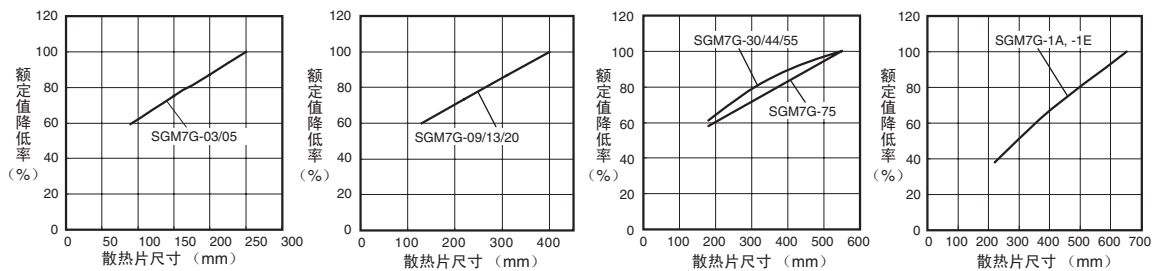
伺服电机的额定值为安装在散热片上且环境温度为 40°C 时的连续容许额定值。将伺服电机安装在小型设备零件中时，伺服电机的散热面积减小，因此温度可能会大幅上升。散热片规格与额定值降低率之间的关系请参照下图。

(注) 额定值降低率为平均转速低于额定转速时的情形。平均转速超过额定转速时，请向本公司销售部门咨询。



重要

温度上升值因散热片（伺服电机安装部分）和设备机箱的固定方法以及伺服电机安装部分的材质和转速等而异。因此，请务必通过实际产品确认伺服电机温度。



在使用环境温度超过 40°C 的情况下使用伺服电机时

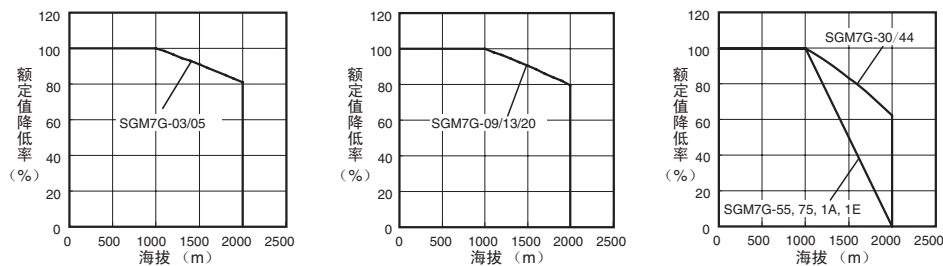
伺服电机的额定值为使用环境温度为 40°C 时的连续容许值。使用环境温度超过 40°C 时（最大 60°C ），请参照下图所示的额定值降低率使用。

(注) 额定值降低率为平均转速低于额定转速时的情形。平均转速超过额定转速时，请向本公司销售部门咨询。

在海拔超过 1000m 的情况下使用伺服电机时

伺服电机的额定值表示海拔小于 1000m 时的连续容许值。在海拔超过 1000m 的情况下使用时（最高 2000m），空气的散热效果降低。因此，请参照下图所示的额定值降低率使用。

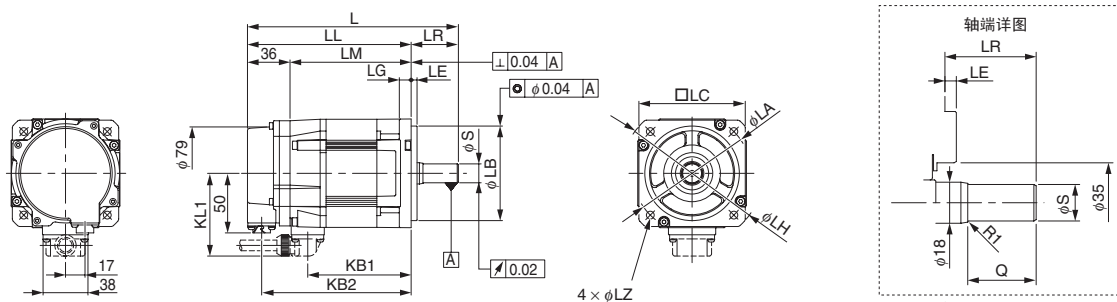
(注) 额定值降低率为平均转速低于额定转速时的情形。平均转速超过额定转速时，请向本公司销售部门咨询。



外形尺寸

无制动器的伺服电机

◆ SGM7G-03/05



单位: mm

型号 SGM7G-	L	LL	LM	LR	KB1	KB2	KL1	法兰尺寸			
								LA	LB	LC	LE
03A□C61	166*	126	90	40*	75	114	70	100	80 ⁰ _{-0.030}	90	5
05A□C61	179	139	103	40	88	127	70	100	80 ⁰ _{-0.030}	90	5

型号 SGM7G-	法兰尺寸			轴端尺寸		大致质量 [kg]
	LG	LH	LZ	S	Q	
03A□C61	10	120	6.6	14 ⁰ _{-0.011} *	30*	2.6
05A□C61	10	120	6.6	16 ⁰ _{-0.011}	30	3.2

(注)带油封的机型也为相同形状。

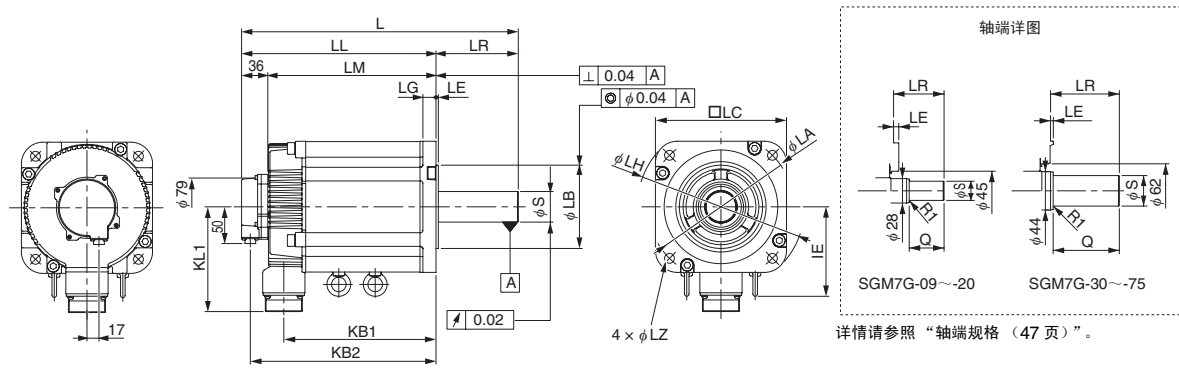
* 本电机的 L/LR/S/Q 尺寸与 Σ -V 系列 SGMGV 伺服电机有所差异。

本公司还备有安装尺寸与 SGMGV 伺服电机相同的兼容机型, 如需订购, 请向本公司销售部门或代理店咨询。

连接器请参照以下内容。

🔌 SGM7G-03/05 (无保持制动器) (48 页)

◆ SGM7G-09 ~ 75



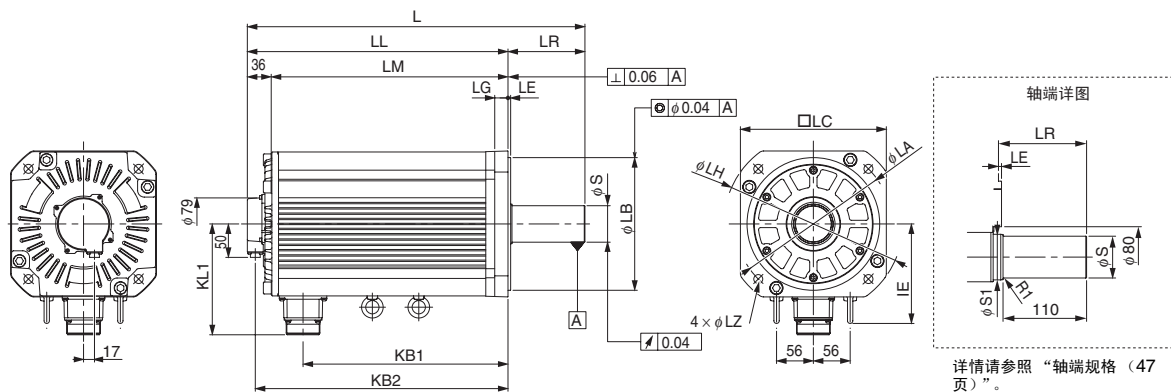
单位: mm

型号 SGM7G-	L	LL	LM	LR	KB1	KB2	IE	KL1	法兰尺寸						轴端尺寸		大致质量 [kg]	
									LA	LB	LC	LE	LG	LH	LZ	S		Q
09A□C61	195	137	101	58	83	125	-	104	145	110 ⁰ _{-0.035}	130	6	12	165	9	19 ⁰ _{-0.013} *	40	5.5
13A□C61	211	153	117	58	99	141	-	104	145	110 ⁰ _{-0.035}	130	6	12	165	9	22 ⁰ _{-0.013} *	40	7.1
20A□C61	229	171	135	58	117	159	-	104	145	110 ⁰ _{-0.035}	130	6	12	165	9	24 ⁰ _{-0.013}	40	8.6
30A□C61	239	160	124	79	108	148	-	134	200	114.3 ⁰ _{-0.025}	180	3.2	18	230	13.5	35 ^{+0.01} ₀	76	13.5
44A□C61	263	184	148	79	132	172	-	134	200	114.3 ⁰ _{-0.025}	180	3.2	18	230	13.5	35 ^{+0.01} ₀	76	17.5
55A□C61	334	221	185	113	163	209	123	144	200	114.3 ⁰ _{-0.025}	180	3.2	18	230	13.5	42 ⁰ _{-0.016}	110	21.5
75A□C61	380	267	231	113	209	255	123	144	200	114.3 ⁰ _{-0.025}	180	3.2	18	230	13.5	42 ⁰ _{-0.016}	110	29.5

(注) 带油封的机型也为相同形状。

* 本手册中记载尺寸是沈阳产电机尺寸，此款电机的S尺寸与Σ-V系列SGMGV伺服电机相同。
日本产电机尺寸请参照资料YASKASV-14004。

◆ SGM7G-1A/1E



单位: mm

型号 SGM7G-	L	LL	LM	LR	KB1	KB2	IE	KL1	法兰尺寸						轴端尺寸		大致质量 [kg]	
									LA	LB	LC	LE	LG	LH	LZ	S		S1
1AA□C61	447	331	295	116	247	319	150	168	235	200 ⁰ _{-0.046}	220	4	20	270	13.5	42 ⁰ _{-0.016}	50	57
1EA□C61	509	393	357	116	309	381	150	168	235	200 ⁰ _{-0.046}	220	4	20	270	13.5	55 ^{+0.030} _{+0.011}	60	67

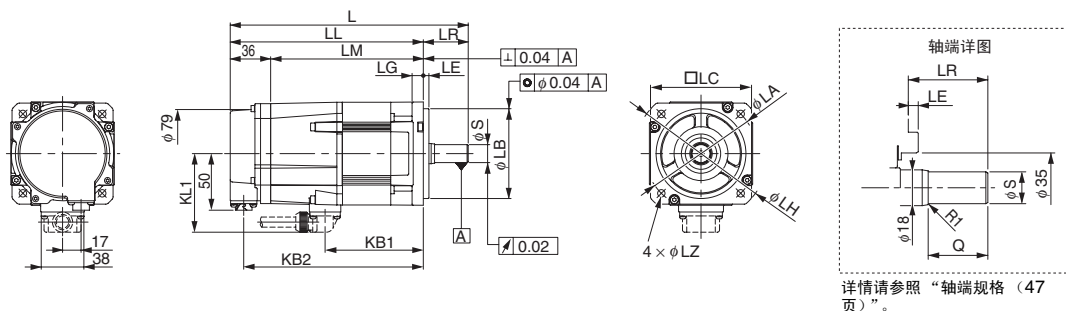
(注) 带油封的机型也为相同尺寸。

连接器请参照以下内容。

◆ SGM7G-09 ~ 1E (无保持制动器) (48页)

带保持制动器的伺服电机

◆ SGM7G-03/05



详情请参照“轴端规格（47页）”。

单位：mm

型号 SGM7G-	L	LL	LM	LR	KB1	KB2	KL1	法兰尺寸			
								LA	LB	LC	LE
03A□C6C	199*	159	123	40*	75	147	70	100	80 ⁰ _{-0.030}	90	5
05A□C6C	212	172	136	40	88	160	70	100	80 ⁰ _{-0.030}	90	5

型号 SGM7G-	法兰尺寸			轴端尺寸		大致质量 [kg]
	LG	LH	LZ	S	Q	
03A□C6C	10	120	6.6	14 ⁰ _{-0.011} *	30*	3.6
05A□C6C	10	120	6.6	16 ⁰ _{-0.011}	30	4.2

(注)带油封的机型也为相同形状。

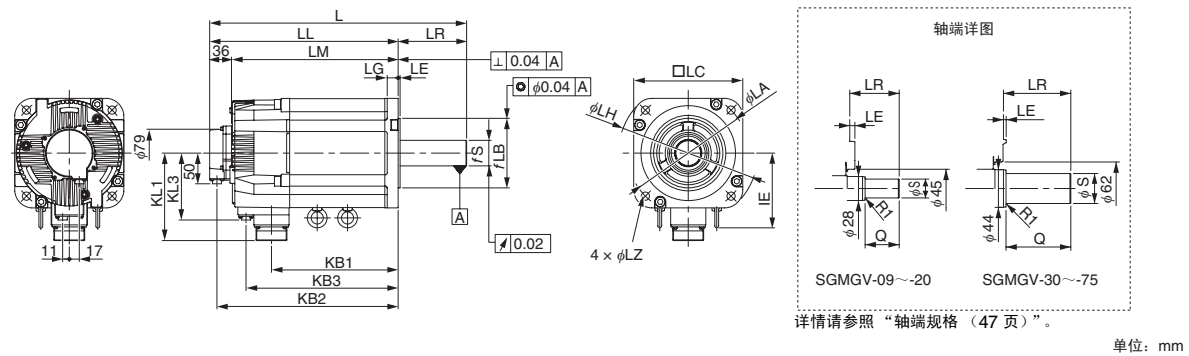
* 本电机的 L/LR/S/Q 尺寸与 Σ-V 系列 SGMGV 伺服电机有所差异。

本公司还备有安装尺寸与 SGMGV 伺服电机相同的兼容机型，如需订购，请向本公司销售部门或代理店咨询。

连接器请参照以下内容。

🔌 SGM7G-03/05（带保持制动器）（49页）

◆ SGM7G-09 ~ 75



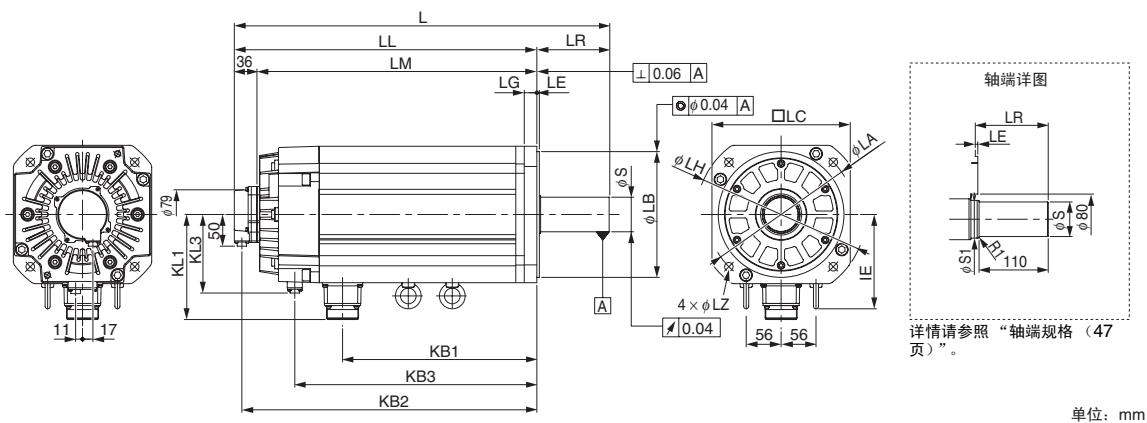
型号 SGM7G-	L	LL	LM	LR	KB1	KB2	KB3	IE	KL1	KL3	法兰尺寸							轴端尺寸		大致质量 [kg]
											LA	LB	LC	LE	LG	LH	LZ	S	Q	
09A□C6C	231	173	137	58	83	161	115	-	104	80	145	110 ⁰ _{-0.035}	130	6	12	165	9	19 ⁰ _{-0.013} *	40	7.5
13A□C6C	247	189	153	58	99	177	131	-	104	80	145	110 ⁰ _{-0.035}	130	6	12	165	9	22 ⁰ _{-0.013} *	40	9.0
20A□C6C	265	207	171	58	117	195	149	-	104	80	145	110 ⁰ _{-0.035}	130	6	12	165	9	24 ⁰ _{-0.013}	40	11.0
30A□C6C	287	208	172	79	108	196	148	-	134	110	200	114.3 ⁰ _{-0.025}	180	3.2	18	230	13.5	35 ^{+0.01} ₀	76	19.5
44A□C6C	311	232	196	79	132	220	172	-	134	110	200	114.3 ⁰ _{-0.025}	180	3.2	18	230	13.5	35 ^{+0.01} ₀	76	23.5
55A□C6C	378	265	229	113	163	253	205	123	144	110	200	114.3 ⁰ _{-0.025}	180	3.2	18	230	13.5	42 ⁰ _{-0.016}	110	27.5
75A□C6C	424	311	275	113	209	299	251	123	144	110	200	114.3 ⁰ _{-0.025}	180	3.2	18	230	13.5	42 ⁰ _{-0.016}	110	35.0

(注) 带油封的机型也为相同形状。

* 本电机的 S 尺寸与 Σ-V 系列 SGMGV 伺服电机有所差异。

本公司还备有安装尺寸与 SGMGV 伺服电机相同的兼容机型，如需订购，请向本公司销售部门或代理店咨询。

◆ SGM7G-1A/1E



型号 SGM7G-	L	LL	LM	LR	KB1	KB2	KB3	IE	KL1	KL3	法兰尺寸							轴端尺寸		大致质量 kg
											LA	LB	LC	LE	LG	LH	LZ	S	S1	
1AA□C6C	498	382	346	116	247	370	315	150	168	125	235	200 ⁰ _{-0.046}	220	4	20	270	13.5	42 ⁰ _{-0.016}	50	65
1EA□C6C	598	482	446	116	309	470	385	150	168	125	235	200 ⁰ _{-0.046}	220	4	20	270	13.5	55 ^{+0.030} _{+0.011}	60	85

(注) 带油封的机型也为相同尺寸。

连接器请参照以下内容。

☞ SGM7G-09 ~ 1E (带保持制动器) (49页)

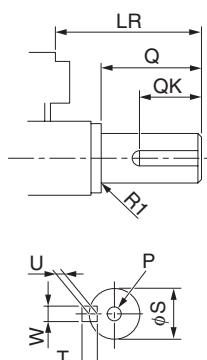
轴端规格

◆ SGM7G-□□□□□□□□

符号	规格
6	直轴、带键槽、带螺孔（1处） （键槽为 JIS B1301-1996 紧固型）

轴端规格详图	伺服电机型号 SGM7G-										
	03	05	09	13	20	30	44	55	75	1A	1E

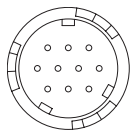
符号：6（直轴、带键槽、带螺孔）

	LR	40*	40	58	58	58	79	79	113	113	116	116	
	Q	30*	30	40	40	40	76	76	110	110	110	110	
	QK	20*	20	25	25	25	60	60	90	90	90	90	
	S	14 ⁰ _{-0.011}	16 ⁰ _{-0.011}	19 ⁰ _{-0.013}	22 ⁰ _{-0.013}	24 ⁰ _{-0.013}	35 ^{+0.01} ₀	35 ^{+0.01} ₀	42 ⁰ _{-0.016}	42 ⁰ _{-0.016}	42 ⁰ _{-0.016}	55 ^{+0.030} _{+0.011}	
	W	5	5	5	6	8	10	10	12	12	12	16	
	T	5	5	5	6	7	8	8	8	8	8	10	
	U	3	3	3	3.5	4	5	5	5	5	5	6	
	P	M4 螺丝 深度 10	M5 螺丝 深度 12					M12 螺丝 深度 25		M16 螺丝 深度 32			M20 螺丝 深度 40

连接器规格

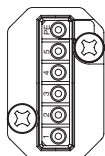
◆ SGM7G-03/05（无保持制动器）

- 编码器侧连接器规格（24 位编码器）



插座: CM10-R10P-D
适用插头 (请用户自备)
插头: CM10-AP10S-□-D (L 型)
CM10-SP10S-□-D (直轴)
(□ 因适用电缆规格而异)
生产厂家: 第一电子工业株式会社

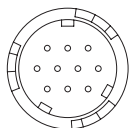
- 电机侧连接器规格



插座: ST-TMH-S-C1B
插头: JNYFX06SJ3
生产厂家: 日本航空电子工业株式会社

◆ SGM7G-09 ~ 1E（无保持制动器）

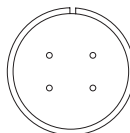
- 编码器侧连接器规格（24 位编码器）



插座: CM10-R10P-D
适用插头 (请用户自备)
插头: CM10-AP10S-□-D (L 型)
CM10-SP10S-□-D (直轴)
(□ 因适用电缆规格而异)
生产厂家: 第一电子工业株式会社

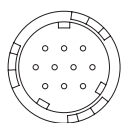
- 电机侧连接器规格

通常结构
SGM7G-09/13/20
插座: CE05-2A18-10PD-D
(MS 连接器型号: MS3102A18-10P)
插头: N/MS3106B18-10S (直轴)
N/MS3108B18-10S (L 型)
SGM7G-30/44
插座: CE05-2A22-22PD-D
(MS 连接器型号: MS3102A22-22P)
插头: N/MS3106B22-22S (直轴)
N/MS3108B22-22S (L 型)
SGM7G-55/75/1A/1E
插座: CE05-2A32-17PD-D
(MS 连接器型号: MS3102A32-17P)
插头: N/MS3106B32-17S (直轴)
N/MS3108B32-17S (L 型)
保护构造 IP67/ 欧洲安全标准适用型 (850W~15KW)
SGM7G-09/13/20
插座: CE05-2A18-10PD-D
插头: CE05-6A18-10SD-D (插头单体)
CE05-6A18-10SD-D-BSS (直轴)
CE05-8A18-10SD-D-BAS (L 型)
SGM7G-30/44
插座: CE05-2A22-22PD-D
插头: CE05-6A22-22SD-D (插头单体)
CE05-6A22-22SD-D-BSS (直轴)
CE05-8A22-22SD-D-BAS (L 型)
SGM7G-55/75/1A/1E
插座: CE05-2A32-17PD-D
插头: CE05-6A32-17SD-D (插头单体)
CE05-6A32-17SD-D-BSS (直轴)
CE05-8A32-17SD-D-BAS (L 型)
生产厂家: 第一电子工业株式会社



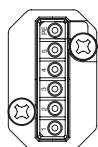
◆ SGM7G-03/05（带保持制动器）

- 编码器侧连接器规格（24 位编码器）



插座: CM10-R10P-D
 适用插头 (请用户自备)
 插头: CM10-AP10S-□-D (L 型)
 CM10-SP10S-□-D (直轴)
 (□ 因适用电缆规格而异)
 生产厂家: 第一电子工业株式会社

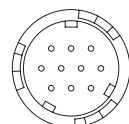
- 电机侧连接器规格



插座: ST-TMH-S-C1B
 插头: JNYFX06SJ3
 生产厂家: 日本航空电子工业株式会社

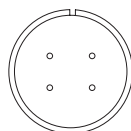
◆ SGM7G-09 ~ 1E（带保持制动器）

- 编码器侧连接器规格（24 位编码器）



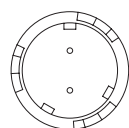
插座: CM10-R10P-D
 适用插头 (请用户自备)
 插头: CM10-AP10S-□-D (L 型)
 CM10-SP10S-□-D (直轴)
 (□ 因适用电缆规格而异)
 生产厂家: 第一电子工业株式会社

- 电机侧连接器规格



插座: 同无保持制动器的插座
 插头: 同无保持制动器的插头
 生产厂家: 第一电子工业株式会社

- 制动器侧连接器规格



插座: CM10-R2P-D
 适用插头 (请用户自备)
 插头: CM10-AP2S-□-D (L 型)
 CM10-SP2S-□-D (直轴)
 (□ 因适用电缆规格而异)
 生产厂家: 第一电子工业株式会社

SGM7P 型

(日本进口产品)

型号的含义

无减速机

SGM7P - 01 A 7 A 2 1

Σ-7系列
伺服电机
SGM7P型

第1+2位 第3位 第4位 第5位 第6位 第7位

第1+2位 额定输出

符号	规格
01	100W
02	200W
04	400W
08	750W
15	1.5kW

第3位 电源电压

符号	规格
A	AC200V

第4位 串行编码器

符号	规格
7	24位绝对值型
F	24位增量型

第5位 设计顺序

符号	规格
A	IP65
E	IP67

第6位 轴端

符号	规格
2	直轴、无键槽
6	直轴、带键槽、带螺孔

第7位 选购

符号	规格
1	无选购件
C	带制动器 (DC24V)
E	带油封、带制动器 (DC24V)
S	带油封

带减速机

SGM7P - 01 A 7 A H B 0 1

Σ-7系列
伺服电机
SGM7P型

第1+2位 第3位 第4位 第5位 第6位 第7位 第8位 第9位

第1+2位 额定输出

符号	规格
01	100W
02	200W
04	400W
08	750W
15	1.5kW

第3位 电源电压

符号	规格
A	AC200V

第4位 串行编码器

符号	规格
7	24位绝对值型
F	24位增量型

第5位 设计顺序

符号	规格
A	IP55

第6位 减速机的种类

符号	规格
H	精密HDS行星减速机

第7位 减速比

符号	规格
B	1/11
C	1/21
1	1/5
7	1/33

第8位 轴端

符号	规格
0	法兰输出
2	直轴、无键槽
6	直轴、带键槽、带螺孔

第9位 选购

符号	规格
1	无选购件
C	带制动器 (DC24V)

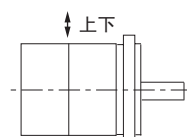
规格及额定值

规格表

电压		200V				
型号 SGM7P-		01A	02A	04A	08A	15A
额定时间		连续				
耐热等级		B				
绝缘电阻		DC500V、10MΩ 以上				
绝缘耐压		AC1500V 1 分钟				
励磁方式		永磁式				
安装方式		法兰式				
连接方式		直接连接				
旋转方向		正转指令下从负载一侧观察时，逆时针旋转 (CCW)				
振动等级 ^{*1}		V15				
环境条件	使用环境温度	0°C ~ 40°C (40°C ~ 60°C 时, 可降低额定值后使用) ^{*4}				
	使用环境湿度	20% ~ 80%RH (不得结露)				
	安装场所	<ul style="list-style-type: none"> • 室内无腐蚀性或爆炸性气体的场所 • 通风良好, 灰尘、垃圾及湿气少的场所 • 便于检查和清扫的场所 • 海拔 1000m 以下 (1000m ~ 2000m 时, 可降低额定值后使用)^{*5} • 不会产生强大磁场的场所 				
	保管环境	在电机不通电的状态下保管时, 请遵守下列环境要求。 保管温度: -20°C ~ +60°C (不得冻结) 保管湿度: 20% ~ 80%RH (不得结露)				
抗冲击强度 ^{*2}	冲击加速度 (以法兰面为标准)	490m/s ²				
	冲击次数	2 次				
抗振性 ^{*3}	振动加速度 (以法兰面为标准)	49m/s ²				
组合伺服单元	SGD7S-	R90A	2R8A	5R5A	120A	
	SGD7W-	1R6A ^{*6} , 2R8A ^{*6}	2R8A, 5R5A ^{*6} , 7R6A ^{*6}	5R5A, 7R6A	-	

*1. 振动等级 V15 表示单个伺服电机以额定值进行旋转时, 振动的振幅小于 15μm。

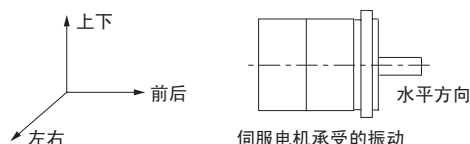
*2. 水平安装伺服电机轴时, 上下方向上的抗冲击强度如上表所示。



伺服电机承受的冲击


*3. 水平安装伺服电机轴时, 上下、左右、前后 3 个方向上的抗振性如上表所示。

此外, 作用于伺服电机上的振动强度因应用用途而异。因此, 请务必通过实际产品确认振动加速度。




伺服电机承受的振动

*4. 使用环境温度超过 40°C 时, 请参照以下内容。

 在使用环境温度超过 40°C 的情况下使用伺服电机时 (58 页)

*5. 海拔超过 1000m 时, 请参照以下内容。

 在海拔超过 1000m 的情况下使用伺服电机时 (58 页)

*6. 配套 Σ-7W 伺服单元时, 与配套 Σ-7S 相比, 可能出现无法调高增益, 性能降低等情况。

无减速机的伺服电机的额定值

电压		200V					
型号 SGM7P-		01A	02A	04A	08A	15A	
额定输出 *1	W	100	200	400	750	1500	
额定转矩 *1、*2	N·m	0.318	0.637	1.27	2.39	4.77	
瞬时最大转矩 *1	N·m	0.955	1.91	3.82	7.16	14.3	
额定电流 *1	Arms	0.86	2.0	2.6	5.4	9.2	
瞬时最大电流 *1	Arms	2.8	6.4	8.4	16.5	28.0	
额定转速 *1	min ⁻¹	3000					
最高转速 *1	min ⁻¹	6000					
转矩参数	N·m/Arms	0.401	0.355	0.524	0.476	0.559	
转子转动惯量	× 10 ⁻⁴ kg·m ²	0.0592 (0.0892)	0.263 (0.415)	0.409 (0.561)	2.10 (2.98)	4.02 (4.90)	
额定功率变化率 *1	kW/s	17.1 (11.3)	15.4 (9.7)	39.6 (28.8)	27.2 (19.1)	56.6 (46.4)	
额定角加速度 *1	rad/s ²	53700 (35600)	24200 (15300)	31100 (22600)	11400 (8020)	11900 (9730)	
带油封的额定值降低率	%	90			95		
散热片尺寸	mm	250 × 250 × 6			300 × 300 × 12		
保护结构 *3		全封闭自冷 IP65					
制动器规格 *4	额定电压	V	DC24V ^{+10%} ₀				
	容量	W	7.8	7.6	8.2	7.5	10
	保持转矩	N·m	0.318	0.637	1.27	2.39	4.77
	线圈电阻	Ω (at 20°C)	71.6	74.2	70.9	58	57.6
	额定电流	A (at 20°C)	0.34	0.32	0.32	0.31	
	制动器打开时间	ms	20	40		20	
	制动器动作时间	ms	100				
容许负载转动惯量 (转子转动惯量的倍率)			25 倍	15 倍	10 倍	5 倍	5 倍
外置再生、带 DB 电阻时							
轴的容许负载 *5	LF	mm	20	25		35	
	容许径向负载	N	78	245		392	490
	容许轴向负载	N	49	68		147	

(注) () 内为带制动器的伺服电机的值。

*1. 与伺服单元组合并运行后, 电枢线圈温度为 100°C 时的值。其它项目为 20°C 时的值。各值均为代表值。

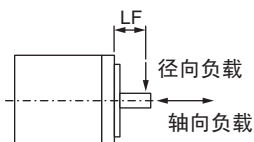
*2. 额定转矩表示安装在表中尺寸的铝制散热片上且使用环境温度为 40°C 时的连续容许转矩值。

*3. 轴贯通部分除外。仅使用专用电缆时, 满足保护结构规格。

*4. 使用带制动器的伺服电机时, 请注意以下几点。

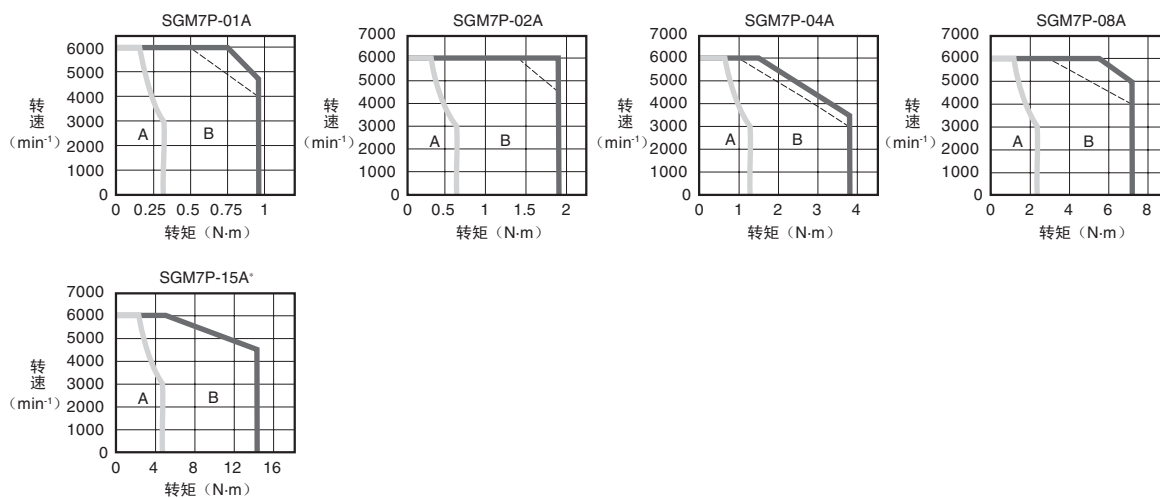
- 无法将制动器用于制动。
- 制动器打开时间和制动器动作时间因放电回路而异。使用时, 请务必通过实际产品确认动作延迟时间。
- DC24V 电源请用户自备。

*5. 轴的容许负载如下所示。在机械设计时, 应防止在伺服电机运行中承受的径向负载和轴向负载超出表中的值。



转矩 - 转速特性

- A : 连续使用区域 — (实线) : 三相200V, 单相230V输入时
B : 反复使用区域 - - - (虚线) : 单相200V输入时



* SGM7P-15A 的伺服单元侧不支持单相。

(注) 1. 与伺服单元组合并运行后, 电枢线圈温度为 100°C 时的值。各值均为代表值。

2. 反复使用区域的特性会因电源电压而异。
3. 若有效转矩在额定转矩以内, 则可在反复使用区域内使用。
4. 使用超过 20m 的伺服电机主回路电缆时, 其电压降会增大, 反复使用区域会变窄, 敬请注意。

带减速机的伺服电机的额定值

所有机型通用	减速机机构		保护结构			无效行程 [arc-min]				
	行星减速机机构		全封闭自冷 IP55 (轴贯通部分除外)			3 以下				
伺服电机型号 SGM7P-	伺服电机					减速机输出				
	额定输出 [W]	额定转速 [min ⁻¹]	最高转速 [min ⁻¹]	额定转矩 [N·m]	瞬时最大转矩 [N·m]	减速比	额定转矩 / 效率 *1 [N·m/%]	瞬时最大转矩 [N·m]	额定转速 [min ⁻¹]	最高转速 [min ⁻¹]
01A□AH1□	100	3000	6000	0.318	0.955	1/5	1.06/78*2	4.30	600	1200
01A□AHB□						1/11	2.52/72	9.30	273	545
01A□AHC□						1/21	5.34/80	18.2	143	286
01A□AH7□						1/33	7.35/70	27.0	91	182
02A□AH1□	200	3000	6000	0.637	1.91	1/5	2.39/75	8.60	600	1200
02A□AHB□						1/11	5.75/82	19.4	273	545
02A□AHC□						1/21	10.2/76	35.9	143	286
02A□AH7□						1/33	17.0/81	57.3	91	182
04A□AH1□	400	3000	6000	1.27	3.82	1/5	5.35/84	17.8	600	1200
04A□AHB□						1/11	11.5/82	38.3	273	545
04A□AHC□						1/21	23.0/86	74.4	143	286
04A□AH7□						1/33	33.9/81	114.6	91	182
08A□AH1□	750	3000	6000	2.39	7.16	1/5	10.0/84	32.8	600	1200
08A□AHB□						1/11	23.1/88	70.9	273	545
08A□AHC□						1/21	42.2/84	138.0	143	286
08A□AH7□						1/33	69.4/88	220	91	182
15A□AH1□	1500	3000	6000	4.77	14.3	1/5	19.1/80	64.8	600	1200
15A□AHB□						1/11	45.6/87	146	273	545
15A□AHC□						1/21	86.1/86	278	95*3	214*4
15A□AH7□						1/33	140/89	443	60*3	136*4

*1. 减速机输出转矩以下式表示。

$$(\text{减速机输出转矩}) = (\text{电机输出转矩}) \times \frac{1}{(\text{减速比})} \times (\text{效率})$$

减速机效率因输出转矩、转速、温度等使用条件而异。表中的数值为额定转矩、额定转速、使用环境温度为 25°C 时的代表值，并非保证值。

*2. 使用时，请控制在实际负载率的 85% 以下。表中的数值为考虑了实际负载率的值。

*3. 根据电机轴换算，额定转速最大可为 2000min⁻¹。

*4. 根据电机轴换算，最高转速最大可为 4500min⁻¹。

(注) 1. 本公司减速机伺服电机中配备的减速机未执行磨合运行。

用户可根据需要执行。磨合运行先以空载、低速方式运行。若无异常，则再缓慢增加负载和速度。

2. 带减速机的电机的空载转矩在启动后不久增大，启动数分钟后减小并保持稳定。

这是因减速机润滑油搅拌等的影响而引起的常见现象，并非因减速机故障而造成。

3. 其它规格与无减速机的伺服电机相同。

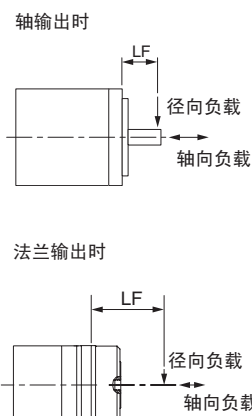


重要

伺服的速度控制范围为 5000 : 1。在大幅低于该范围等超低速运行（在减速机输出轴一侧为 0.02min⁻¹ 以下）区域或在 1 个脉冲发送指令等运行条件下长时间使用时，可能会因减速机轴承润滑不充分而导致轴承老化或负载率上升。

在此类情况下使用时，请向本公司营业所或代理店咨询。

伺服电机型号 SGM7P-	转动惯量 [10^{-4} kg·m ²]				带精密减速机			参考图
	轴输出时		法兰输出时		容许径向负载 [N]	容许轴向负载 [N]	LF [mm]	
	电机 * + 减速机	减速机	电机 * + 减速机	减速机				
01A□AH1□	0.0642	0.005	0.0627	0.004	95	431	37	
01A□AHB□	0.119	0.060	0.118	0.059	192	895	53	
01A□AHC□	0.109	0.050	0.108	0.050	233	1087	53	
01A□AH7□	0.509	0.450	0.508	0.449	605	2581	75	
02A□AH1□	0.470	0.207	0.464	0.201	152	707	53	
02A□AHB□	0.456	0.193	0.455	0.192	192	895	53	
02A□AHC□	0.753	0.490	0.751	0.488	528	2254	75	
02A□AH7□	0.713	0.450	0.712	0.449	605	2581	75	
04A□AH1□	0.616	0.207	0.610	0.201	152	707	53	
04A□AHB□	0.979	0.570	0.969	0.560	435	1856	75	
04A□AHC□	0.899	0.490	0.897	0.488	528	2254	75	
04A□AH7□	1.02	0.620	1.01	0.610	951	4992	128	
08A□AH1□	3.20	1.10	3.16	1.06	343	1465	75	
08A□AHB□	2.70	0.600	2.69	0.590	435	1856	75	
08A□AHC□	7.88	5.78	7.78	5.68	830	4359	128	
08A□AH7□	4.90	2.80	4.89	2.79	951	4992	128	
15A□AH1□	7.82	3.80	7.55	3.53	540	2830	128	
15A□AHB□	7.42	3.40	7.36	3.34	684	3590	128	
15A□AHC□	9.82	5.80	9.72	5.70	2042	9980	151	
15A□AH7□	8.82	4.80	8.79	4.77	2338	11400	151	



* 电机 + 减速机的转动惯量为无制动器的值。带减速机和制动器的伺服电机时，转动惯量的值可通过以下公式计算。
“无减速机的伺服电机的额定值（52 页）”中记载的带制动器的转子转动惯量的值 + 上表中减速机的值



重要

减速机运行后，减速机构和油封会产生磨损。减速机的磨损取决于转矩和转速条件，温度上升取决于磨损和散热条件。因此，请参照下表的散热条件，使用实际产品确认减速机和电机温度。此外，温度较高时，请采取以下措施。

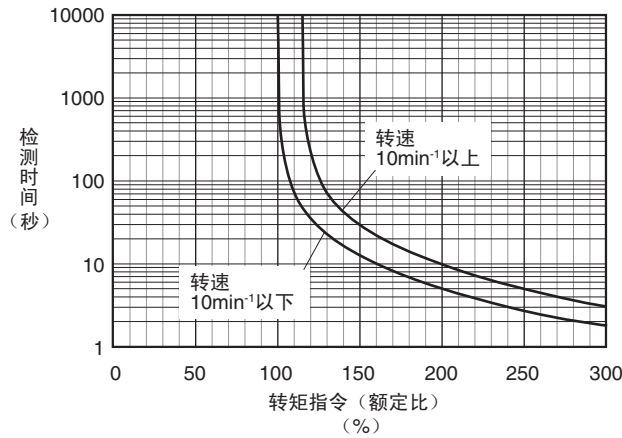
- 降低负载率。
- 调整散热条件。
- 通过冷却风扇等对电机进行强制风冷。

型号	散热片尺寸			
	1/5	1/11	1/21	1/33
SGM7P-01				A
SGM7P-02				A
SGM7P-04			B	
SGM7P-08	C		B	
SGM7P-15	C		B	

- A: 250mm × 250mm × 6mm, 铝板
- B: 300mm × 300mm × 12mm, 铝板
- C: 350mm × 350mm × 12mm, 铝板

伺服电机的过载保护特性

过载检测值在电机使用环境温度为 40°C 且热起动的条件下设定。



(注) 以上过载保护特性并不保证可在 100% 以上输出条件下连续使用。
使用时, 请将有效转矩控制在“转矩 - 转速特性 (53 页)”的连续使用范围内。

负载转动惯量

负载转动惯量表示负载的惯量。负载转动惯量越大, 响应性越差。过大可能会导致运行不稳定。

伺服电机容许的负载转动惯量 (J_L) 的大小受限 (请参照“无减速机的伺服电机的额定值 (52 页)”)。该值为大致标准, 会因伺服电机的驱动条件而异。

确认驱动条件时, 请使用本公司的“AC 伺服容量选择程序 SigmaJunmaSize+”。该程序可从本公司主页 (<http://www.e-mechatronics.com/>) 上免费下载。



在超过容许负载转动惯量的情况下进行使用时, 减速时会发生“过电压警报 (A.400)”。此外, 伺服单元内置再生电阻器时, 会发生“再生过载警报 (A.320)”。发生此类警报时, 请采取以下任一措施。

- 减小转矩限制值。
- 减小减速曲率。
- 降低最高转速。
- 采取以上措施后仍无法解除警报时, 需要外置再生电阻器。

此外, 400W 以下的伺服单元未内置再生电阻器。

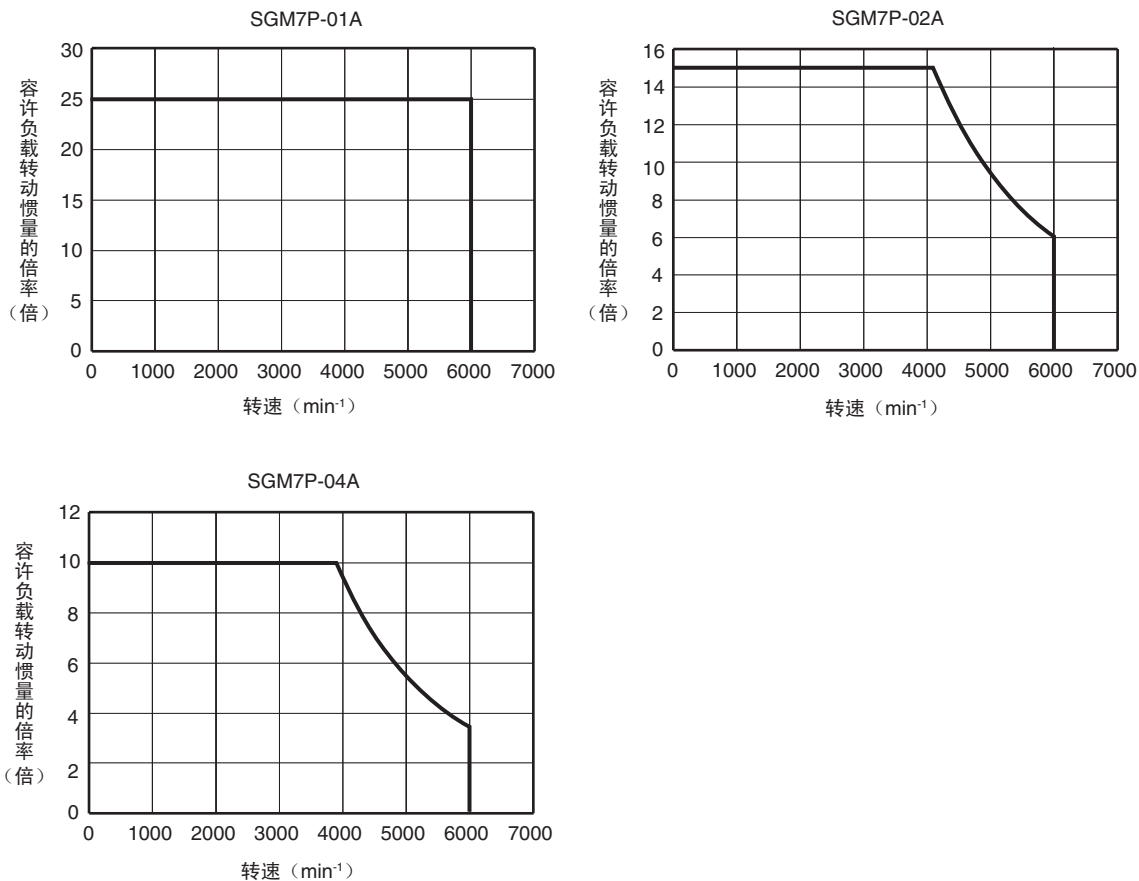
内置再生电阻器时, 部分再生驱动条件下产生的能量仍会超过内置再生电阻器的容许损失容量 (W)。此时, 需要外置再生电阻器。

未内置再生电阻的伺服单元的容许负载转动惯量倍率特性

无外置再生电阻的情况下，使用未内置再生电阻的伺服单元 * 时，转速对应的容许负载转动惯量的倍率如下列图表所示。

以超过容许值的负载转动惯量使用伺服单元时，可能发生电压警报。

图表所示为在 **AC200V** 输入且额定转矩以上的条件下进行减速动作时的参考值。




* 适用伺服单元型号: SGD7S-R70A, R90A, 1R6A, 2R8A

伺服电机的散热条件

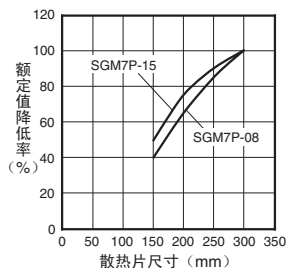
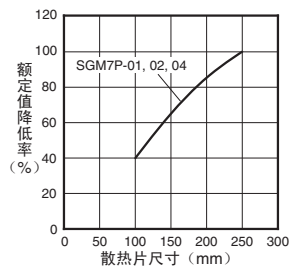
伺服电机的额定值为安装在散热片上且使用环境温度为 40°C 时的连续容许额定值。将伺服电机安装在小型设备零件中时，伺服电机的散热面积减小，因此温度可能会大幅上升。散热片规格与额定值降低率之间的关系请参照下图。

(注) 额定值降低率为平均转速低于额定转速时的情形。平均转速超过额定转速时，请向本公司营业所或代理店咨询。



重要

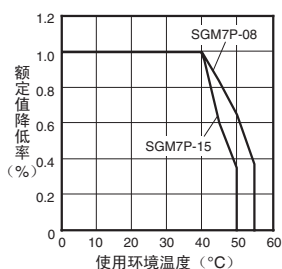
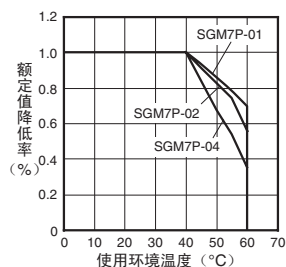
温度上升值因散热片（伺服电机安装部分）和设备机箱的固定方法以及伺服电机安装部分的材质和转速等而异。因此，请务必通过实际产品确认伺服电机温度。



在使用环境温度超过 40°C 的情况下使用伺服电机时

伺服电机的额定值为使用环境温度为 40°C 时的连续容许值。使用环境温度超过 40°C 时（最大 60°C ），请参照下图所示的额定值降低率进行使用。

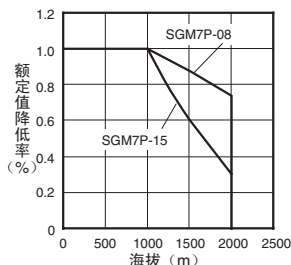
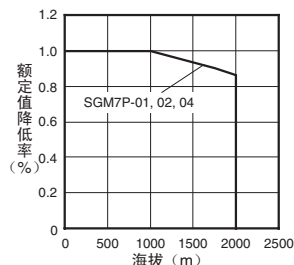
(注) 额定值降低率为平均转速低于额定转速时的情形。平均转速超过额定转速时，请向本公司营业所或代理店咨询。



在海拔超过 1000m 的情况下使用伺服电机时

伺服电机的额定值表示海拔小于 1000m 时的连续容许值。在海拔超过 1000m 的情况下使用时（最高 2000m），空气的散热效果降低。因此，请参照下图所示的额定值降低率进行使用。

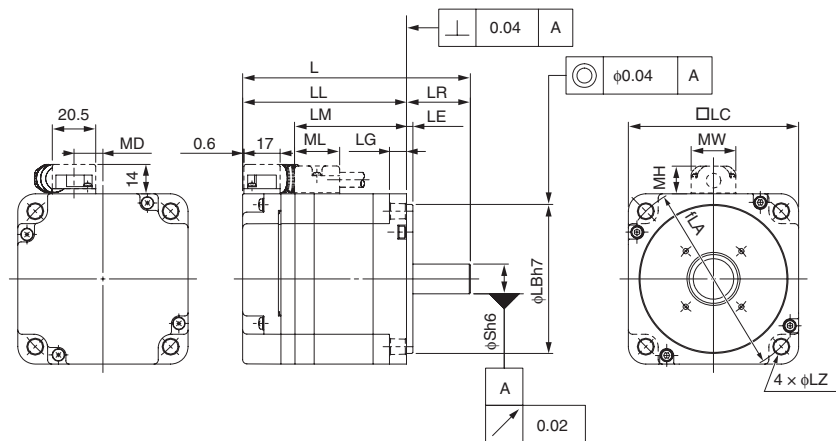
(注) 额定值降低率为平均转速低于额定转速时的情形。平均转速超过额定转速时，请向本公司营业所或代理店咨询。



外形尺寸

无减速机的伺服电机

◆ SGM7P-01, 02, 04



单位: mm

型号 SGM7P-	L	LL	LM	法兰尺寸							S
				LR	LE	LG	LC	LA	LB	LZ	
01A□A2□	87 (115)	62 (90)	36	25	3	6	60	70	50	5.5	8
02A□A2□	97 (128.5)	67 (98.5)	43	30	3	8	80	90	70	7	14
04A□A2□	107 (138.5)	77 (108.5)	53	30	3	8	80	90	70	7	14

型号 SGM7P-	MD	MW	MH	ML	大致质量 [kg]
01A□A2□	8.5	19	12	20	0.5 (0.7)
02A□A2□	13.6	21	13	21	1.1 (1.6)
04A□A2□	13.6	21	13	21	1.4 (1.9)

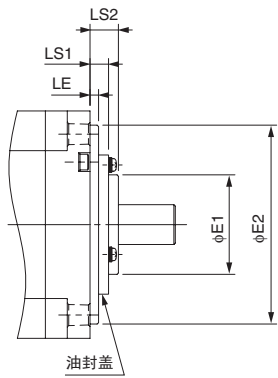
(注) 1. () 内为带制动器的伺服电机的数值。

2. 轴端规格详情请参照以下内容。

轴端规格 (62 页)

■ 选购件规格

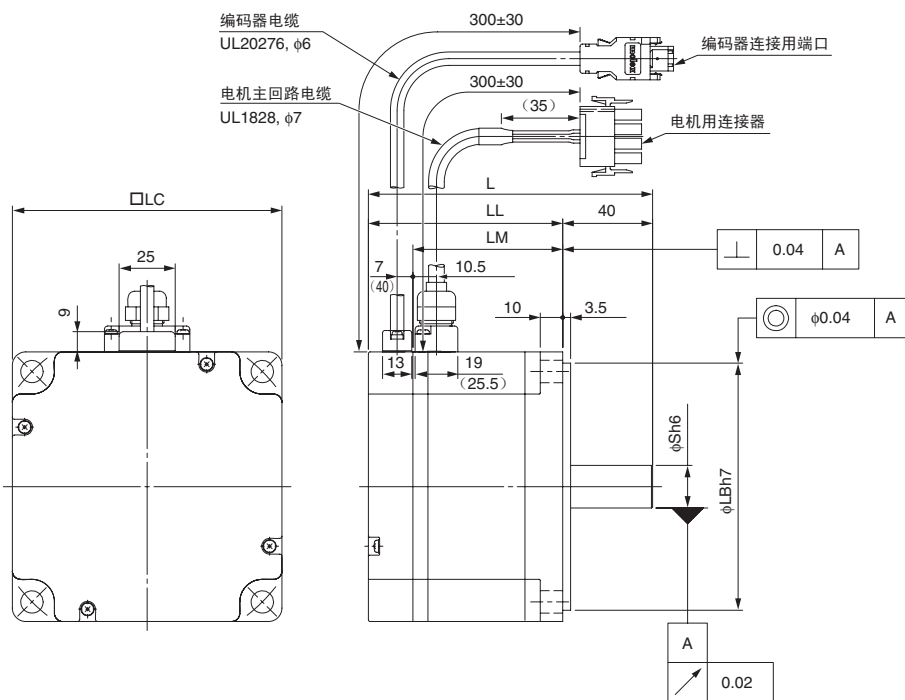
- 带油封



单位: mm

型号 SGM7P-	带油封的尺寸				
	E1	E2	LS1	LS2	LE
01A□A2□	22	39	4	7.5	1.5
02A□A2□	35	49	6.5	10	2.5
04A□A2□					

◆ SGM7P-08, 15



单位: mm

型号 SGM7P-	L	LL	LM	LB	LC	S	大致质量 [kg]
08A□A2□	126.5 (160)	86.5 (120)	66.7	110 ⁰ _{-0.035}	120	19 ⁰ _{-0.013}	4.2 (5.7)
15A□A2□	154.5 (187.5)	114.5 (147.5)	94.7	110 ⁰ _{-0.035}	120	19 ⁰ _{-0.013}	6.6 (8.1)

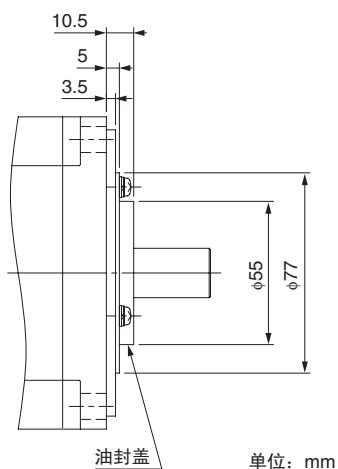
(注) 1. () 内为带制动器的伺服电机的数值。

2. 轴端规格详情请参照以下内容。

轴端规格 (62 页)

■ 选购件规格

- 带油封



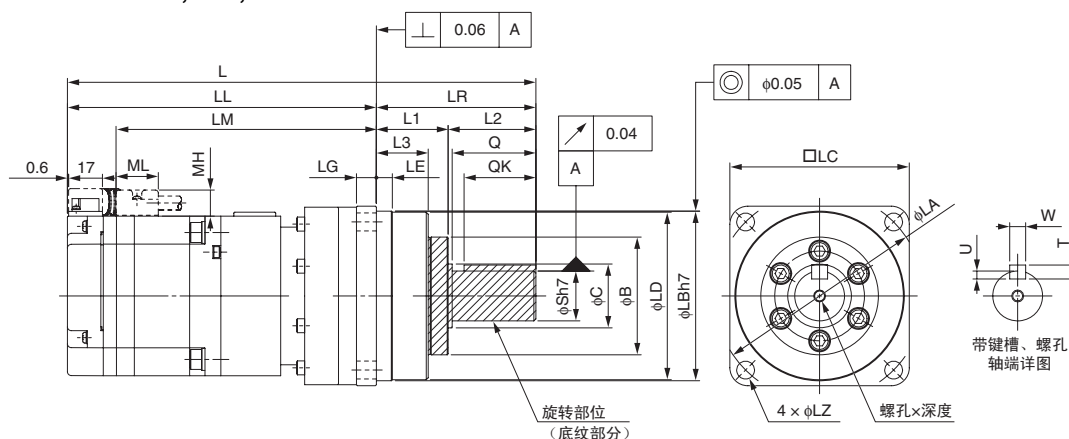
轴端规格

◆ SGM7P-□□□□□□□□

符号	规格
2	直轴、无键槽
6	直轴、带键槽、带螺孔（1处） （键槽为 JIS B1301-1996 紧固型）
B	带双面平面座

轴端规格详图	伺服电机型号 SGM7P-				
	01	02	04	08	15
符号：2（直轴、无键槽）					
	LR	25	30	40	
	S	$8_{-0.009}^0$	$14_{-0.011}^0$	$19_{-0.013}^0$	
符号：6（直轴、带键槽、带螺孔）					
	LR	25	30	40	
	QK	14	14	22	
	S	$8_{-0.009}^0$	$14_{-0.011}^0$	$19_{-0.013}^0$	
	W	3	5	6	
	T	3	5	6	
	U	1.8	3	3.5	
	P	M3 × 6L	M5 × 8L	M6 × 10L	
符号：B（带双面平面座）					
	LR	25	30	40	
	QH	15	15	22	
	S	$8_{-0.009}^0$	$14_{-0.011}^0$	$19_{-0.013}^0$	
	H1	7.5	13	18	
	H2	7.5	13	18	

带减速机的伺服电机 ◆ SGM7P-01, 02, 04



单位: mm

型号 SGM7P-	减速比	L	LL	LM	法兰尺寸								
					LR	LE	LG	B	LD	LB	LC	LA	LZ
01A□AH1 □□	1/5	143.5 (171.5)	101.5 (129.5)	75.5	42	2.2	5	29	39.5	40 ⁰ _{-0.025}	40	46	3.4
01A□AHB □□	1/11	184 (212)	126 (154)	100	58	2.5	8	40	55.5	56 ⁰ _{-0.030}	60	70	5.5
01A□AHC □□	1/21	213 (241)	133 (161)	107	80	7.5	10	59	84	85 ⁰ _{-0.035}	90	105	9
02A□AH1 □□	1/5	190 (221.5)	132 (163.5)	108	58	2.5	8	40	55.5	56 ⁰ _{-0.030}	60	70	5.5
02A□AHB □□	1/11	225 (256.5)	145 (176.5)	121	80	7.5	10	59	84	85 ⁰ _{-0.035}	90	105	9
02A□AHC □□	1/21	255 (286.5)	175 (206.5)	134	102	10	12	68	98	99 ⁰ _{-0.040}	100	115	10
02A□AH7 □□	1/33	314 (345.5)	213 (244.5)	157	133	12.5	13	84	114	115 ⁰ _{-0.035}	120	135	11
04A□AH1 □□	1/5	200 (231.5)	142 (173.5)	118	58	2.5	8	40	55.5	56 ⁰ _{-0.030}	60	70	5.5
04A□AHB □□	1/11	235 (266.5)	155 (186.5)	131	80	7.5	10	59	84	85 ⁰ _{-0.035}	90	105	9
04A□AHC □□	1/21	265 (296.5)	185 (216.5)	144	102	10	12	68	98	99 ⁰ _{-0.040}	100	115	10
04A□AH7 □□	1/33	314 (345.5)	213 (244.5)	157	133	12.5	13	84	114	115 ⁰ _{-0.035}	120	135	11

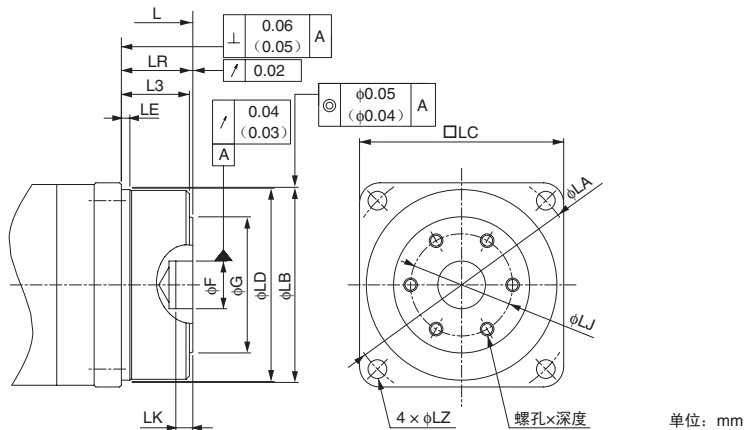
型号 SGM7P-	法兰尺寸			Q	C	S	螺孔×深度	键尺寸				大致质量 [kg]
	L1	L2	L3					QK	U	W	T	
01A□AH1 □□	22	20	14.6	-	-	10 ⁰ _{-0.015}	M3 × 6L	15	2.5	4	4	0.8 (1)
01A□AHB □□	28	30	20	28	20	16 ⁰ _{-0.018}	M4 × 8L	25	3	5	5	1.6 (1.8)
01A□AHC □□												1.6 (1.8)
01A□AH7 □□	36	44	26	42	32	25 ⁰ _{-0.021}	M6 × 12L	36	4	8	7	2.9 (3.1)
02A□AH1 □□	28	30	20	28	20	16 ⁰ _{-0.018}	M4 × 8L	25	3	5	5	1.5 (1.7)
02A□AHB □□												1.6 (1.8)
02A□AHC □□	36	44	26	42	32	25 ⁰ _{-0.021}	M6 × 12L	36	4	8	7	4 (4.5)
02A□AH7 □□												4 (4.5)
04A□AH1 □□	28	30	20	28	20	16 ⁰ _{-0.018}	M4 × 8L	25	3	5	5	2.4 (2.9)
04A□AHB □□	36	44	26	42	32	25 ⁰ _{-0.021}	M6 × 12L	36	4	8	7	4.3 (4.8)
04A□AHC □□												4.3 (4.8)
04A□AH7 □□	48	85	33	82	44	40 ⁰ _{-0.025}	M10 × 20L	70	5	12	8	8.9 (9.4)

* 上表中记载了型号第 8 位“轴端符号=6 (直轴、带键槽、带螺孔)”的值。
无需键槽和螺孔时, 请指定“轴端记号=2 (无键槽和螺孔)”。

(注) 1. () 内为带制动器的伺服电机的数值。

2. 请注意, 减速机的组合与 Σ/Σ-II/Σ-III 系列有所差异。

■ 法兰输出的详情




(注) () 内的几何公差为 LC=40 时的数值。

型号 SGM7P-	减速比	L	LR	LJ	F	G	LK	个数×螺孔×深度	大致质量 [kg]
01A□AH10□	1/5	116.5 (144.5)	15	18	$5^{+0.012}_0$	24	3	3 × M4 × 6L	0.8 (1)
01A□AHB0□	1/11	147 (175)	21	30	$14^{+0.018}_0$	40	5	6 × M4 × 7L	1.5 (1.7)
01A□AHC0□	1/21								
01A□AH70□	1/33	160 (188)	27	45	$24^{+0.021}_0$	59	5	6 × M6 × 10L	2.5 (2.7)
02A□AH10□	1/5	153 (184.5)	21	30	$14^{+0.018}_0$	40	5	6 × M4 × 7L	2.0 (2.5)
02A□AHB0□	1/11								2.1 (2.6)
02A□AHC0□	1/21	172 (203.5)	27	45	$24^{+0.021}_0$	59	5	6 × M6 × 10L	3.6 (4.1)
02A□AH70□	1/33								
04A□AH10□	1/5	163 (194.5)	21	30	$14^{+0.018}_0$	40	5	6 × M4 × 7L	2.3 (2.8)
04A□AHB0□	1/11	182 (213.5)	27	45	$24^{+0.021}_0$	59	5	6 × M6 × 10L	3.9 (4.4)
04A□AHC0□	1/21								
04A□AH70□	1/33	216 (247.5)	35	60	$32^{+0.025}_0$	84	5	6 × M8 × 12L	7.5 (8)

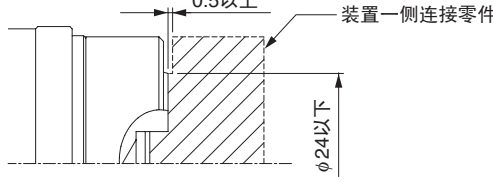
(注) 1. () 内为带制动器的伺服电机的数值。

2. 上表以外的尺寸与上一页表中的尺寸相同。

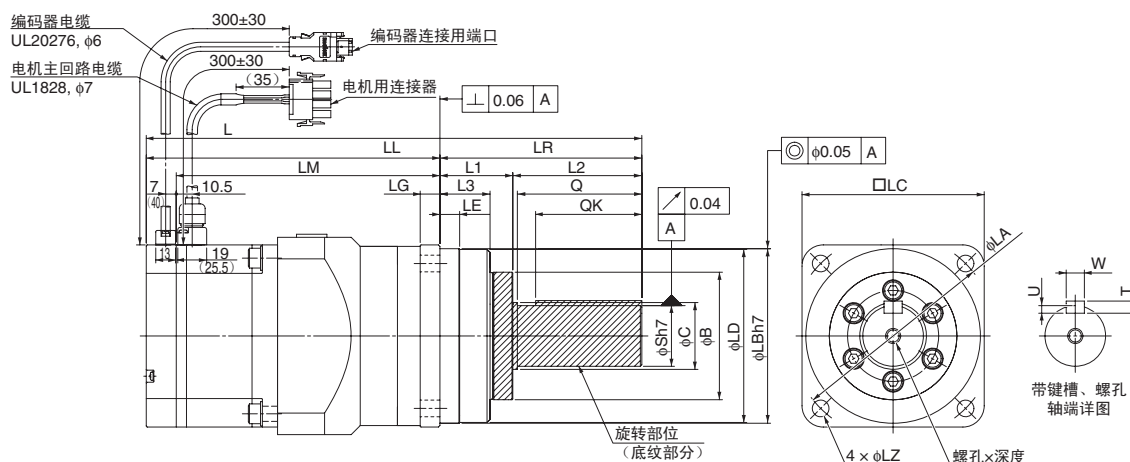


重要

关于减速机法兰角 (□LC) 为 40mm 的法兰输出型, 为确保减速机油封和装置一侧连接零件的间隙, 建议按照下图的尺寸进行设计。



◆ SGM7P-08, 15



单位: mm

型号 SGM7P-	减速比	L	LL	LM	法兰尺寸								
					LR	LE	LG	B	LD	LB	LC	LA	LZ
08A□AH1 □□	1/5	261.5	181.5	161.7	80	7.5	10	59	84	85 ⁰ _{-0.035}	90	105	9
08A□AHB □□	1/11	(295)	(215)										
08A□AHC □□	1/21	326.5	193.5	173.7	133	12.5	13	84	114	115 ⁰ _{-0.035}	120	135	11
08A□AH7 □□	1/33												
15A□AH1 □□	1/5	354.5	221.5	201.7	133	12.5	13	84	114	115 ⁰ _{-0.035}	120	135	11
15A□AHB □□	1/11	(387.5)	(254.5)										
15A□AHC □□	1/21	393.5	237.5	217.7	156	12	16	122	163	115 ⁰ _{-0.063}	170	190	14
15A□AH7 □□	1/33												

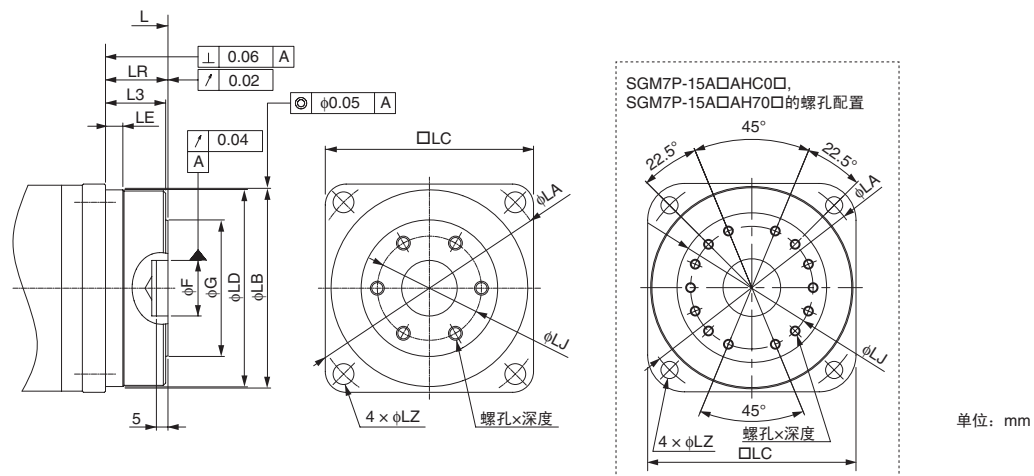
型号 SGM7P-	法兰尺寸			Q	C	S	螺孔×深度	键尺寸				大致质量 [kg]
	L1	L2	L3					QK	U	W	T	
08A□AH1 □□	36	44	26	42	32	25 ⁰ _{-0.021}	M6 × 12L	36	4	8	7	6.9 (8.4)
08A□AHB □□												7.1 (8.6)
08A□AHC □□	48	85	33	82	44	40 ⁰ _{-0.025}	M10 × 20L	70	5	12	8	12 (13.5)
08A□AH7 □□												
15A□AH1 □□	48	85	33	82	44	40 ⁰ _{-0.025}	M10 × 20L	70	5	12	8	14 (15.5)
15A□AHB □□												14.5 (16)
15A□AHC □□	51	105	51	82	56	50 ⁰ _{-0.025}	M10 × 20L	70	5.5	14	9	25.7 (27.2)
15A□AH7 □□												

* 上表中记载了型号第8位“轴端符号=6（直轴、带键槽、带螺孔）”的值。
无需键槽和螺孔时，请指定“轴端记号=2（无键槽和螺孔）”。

(注) 1. () 内为带制动器的伺服电机的数值。

2. 请注意，减速机的组合与Σ/Σ-II/Σ-III系列有所差异。

■ 法兰输出的详情



型号 SGM7P-	减速比	L	LR	LJ	F	G	LK	个数×螺孔×深度	大致质量 [kg]
08A□AH10□	1/5	208.5	27	45	24 ^{+0.021} ₀	59	5	6 × M6 × 10L	6.5 (8.0)
08A□AHB0□	1/11	(242)							6.7 (8.2)
08A□AHC0□	1/21	228.5	35	60	32 ^{+0.025} ₀	84	5	6 × M8 × 12L	10.6 (12.1)
08A□AH70□	1/33	(262)							
15A□AH10□	1/5	256.5	35	60	32 ^{+0.025} ₀	84	5	6 × M8 × 12L	12.6 (14.1)
15A□AHB0□	1/11	(289.5)							13.1 (14.6)
15A□AHC0□	1/21	290.5	53	100	47 ^{+0.025} ₀	122	7	14 × M8 × 12L	22.7 (24.2)
15A□AH70□	1/33	(323.5)							

(注) 1. () 内为带制动器的伺服电机的数值。
2. 上表以外的尺寸与上一页表中的尺寸相同。

伺服单元

Σ -7S 型（单轴） 模拟量电压、脉冲序列指令型	68
Σ -7S 型（单轴） MECHATROLINK-II 通信指令型	75
Σ -7S 型（单轴） MECHATROLINK-III 通信指令型	81
Σ -7W 型（双轴一体） MECHATROLINK-III 通信指令型	87
伺服单元的外形尺寸	93

Σ-7S 型（单轴）模拟量电压、脉冲序列指令型

型号的判别方法

SGD7S - R70 A 00 A 002

Σ-7系列
伺服单元
Σ-7S型

第1+2+3位 第4位 第5+6位 第7位 第8+9+10位

第1+2+3位 最大适用电机容量

电压	符号	规格
三相 200V	R70*1	0.05kW
	R90*1	0.1kW
	1R6*1	0.2kW
	2R8*1	0.4kW
	3R8	0.5kW
	5R5*1	0.75kW
	7R6	1.0kW
	120	1.5kW
	180	2.0kW
	200	3.0kW
	330	5.0kW
	470	6.0kW
	550	7.5kW
	590	11kW
780	15kW	

第4位 电压

符号	规格
A	AC200V

第5+6位 接口*2

符号	规格
00	模拟量电压、脉冲序列指令型

第7位 设计顺序

符号	规格
A	标准型
B	耐环境型

第8+9+10位 硬件选购件规格

符号	规格	适用机型
无	无选购件	所有机型
001	机架安装规格	SGD7S-R70A~ 780A
002	涂漆处理	
202	填充并涂层处理	SGD7S-3R8A~ 780A

*1. 可使用单相及三相输入。

*2. 旋转型伺服电机与直线伺服电机通用。

额定值和规格

额定值

◆ 三相 AC200V

型号 SGD7S-		R70A	R90A	1R6A	2R8A	3R8A	5R5A	7R6A	120A	180A	200A	330A	
最大适用电机容量 [kW]		0.05	0.1	0.2	0.4	0.5	0.75	1.0	1.5	2.0	3.0	5.0	
连续输出电流 [Arms]		0.66	0.91	1.6	2.8	3.8	5.5	7.6	11.6	18.5	19.6	32.9	
瞬时最大输出电流 [Arms]		2.1	3.2	5.9	9.3	11	16.9	17	28	42	56	84.0	
主回路	电源	AC200 ~ 240V、-15% ~ +10%、50/60Hz											
	输入电流 [Arms]*	0.4	0.8	1.3	2.5	3.0	4.1	5.7	7.3	10	15	25	
控制电源		AC200 ~ 240V、-15% ~ +10%、50/60Hz											
电源容量 [kVA]*		0.2	0.3	0.5	1.0	1.3	1.6	2.3	3.2	4.0	5.9	7.5	
电能损耗*	主回路电能损耗 [W]	5.1	7.3	13.5	24.0	20.1	43.8	53.6	65.8	111.9	113.8	263.7	
	控制回路电能损耗 [W]	17	17	17	17	17	17	17	22	22	22	27	
	内置再生电阻电能损耗 [W]	-	-	-	-	8	8	8	10	16	16	36.0	
	合计电能损耗 [W]	22.1	24.3	30.5	41.0	45.1	68.8	78.6	97.8	149.9	151.8	326.7	
再生电阻器	内置再生电阻器	电阻值 [Ω]	-	-	-	-	40	40	40	20	12	12	8
		容量 [W]	-	-	-	-	40	40	40	60	60	60	180
	外置最小容许电阻值 [Ω]	40	40	40	40	40	40	40	40	20	12	12	8
过电压等级		III											

* 额定负载时的净值。

型号 SGD7S-		470A	550A	590A	780A	
最大适用电机容量 [kW]		6.0	7.5	11	15	
连续输出电流 [Arms]		46.9	54.7	58.6	78.0	
瞬时最大输出电流 [Arms]		110	130	140	170	
主电路	电源	AC200V ~ 240V、-15% ~ +10%、50/60Hz				
	输入电流 [Arms]* ¹	29	37	54	73	
控制电源		AC200V ~ 240V、-15% ~ +10%、50/60Hz				
电源容量 [kVA]* ¹		10.7	14.6	21.7	29.6	
电能损耗* ¹	主回路电能损耗 [W]	279.4	357.8	431.7	599.0	
	控制回路电能损耗 [W]	33	33	48	48	
	外置再生电阻装置电能损耗 [W]	180* ²	180* ³	350* ³	350* ³	
	合计电能损耗 [W]	312.4	390.8	479.7	647.0	
外置再生电阻装置	外置再生装置	电阻值 [Ω]	6.25* ²	3.13* ³	3.13* ³	3.13* ³
		容量 [W]	880* ²	1760* ³	1760* ³	1760* ³
	外置最小容许电阻值 [Ω]	5.8	2.9	2.9	2.9	
过电压等级		III				

*1. 额定负载时的净值。

*2. 专用选购件的再生电阻装置 JUSP-RA04-E 的数值。

*3. 专用选购件的再生电阻装置 JUSP-RA05-E 的数值。

◆ 单相 AC200V

型号 SGD7S-		R70A	R90A	1R6A	2R8A	5R5A	
最大适用电机容量 [kW]		0.05	0.1	0.2	0.4	0.75	
连续输出电流 [Arms]		0.66	0.91	1.6	2.8	5.5	
瞬时最大输出电流 [Arms]		2.1	3.2	5.9	9.3	16.9	
主回路	电源	AC200 ~ 240V、-15% ~ +10%、50/60Hz					
	输入电流 [Arms] ^{*3}	0.8	1.6	2.4	5.0	8.7	
控制电源		AC200 ~ 240V、-15% ~ +10%、50/60Hz					
电源容量 [kVA] ^{*3}		0.2	0.3	0.6	1.2	1.9	
电能损耗 ^{*3}	主回路电能损耗 [W]	5.1	7.3	13.5	24.0	43.8	
	控制回路电能损耗 [W]	17	17	17	17	17	
	内置再生电阻电能损耗 [W]	-	-	-	-	8	
	合计电能损耗 [W]	22.1	24.3	30.5	41.0	68.8	
再生电阻器	内置再生电阻器	电阻值 [Ω]	-	-	-	-	40
		容量 [W]	-	-	-	-	40
	外置最小容许电阻值 [Ω]	40	40	40	40	40	
过电压等级		III					

*1. 配备硬件选购件后可输入单相 AC200V 的电源。

*2. AC220V ~ 240V、-15% ~ +10%、50/60Hz。

*3. 额定负载时的净值。

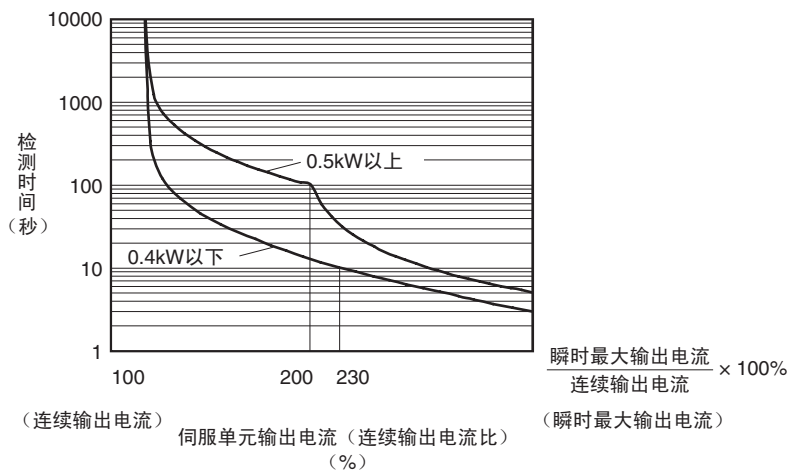
伺服单元的过载保护特性

过载检测值在伺服单元使用环境温度为 55°C 且热起动的条件下设定。

进行下图所示的过载保护特性以上的过载运行（在各线右侧的区域使用）时，会发生过载警报（A.710, A.720）。

实际的过载检测值以相连的伺服单元和伺服电机各自的过载保护特性中较低的检测值优先。

基本上是优先使用的伺服电机的过载保护特性。



(注) 述过载保护特性并不保证 100% 以上输出的连续使用。

按照本公司指定组合使用伺服单元和伺服电机时，请确保有效转矩在各伺服电机的“转矩 - 转速特性”的连续使用范围内。

规格表

项目		规格						
控制方式		IGBT PWM 控制 正弦波电流驱动方式						
反馈	旋转型伺服电机组合时	串行编码器：20 位、24 位（增量编码器 / 绝对值编码器） 22 位（绝对值编码器）						
	直线伺服电机组合时	<ul style="list-style-type: none"> 绝对值直线光栅尺 （信号分辨率因绝对值直线光栅尺而异。） 增量型直线光栅尺 （信号分辨率因增量型直线光栅尺和串行转换单元而异。） 						
环境条件	环境温度	-5°C ~ 55°C（55°C ~ 60°C 时，可降低额定值后使用） 关于降低额定值的规格，请参照以下内容。 📄 降低额定值规格（74 页）						
	保存温度	-20°C ~ 85°C						
	使用环境湿度	95%RH 以下（不冻结、结露）						
	保管湿度	95%RH 以下（不冻结、结露）						
	抗振性	4.9m/s ²						
	抗冲击强度	19.6m/s ²						
	保护等级	等级	伺服单元型号：SGD7S-					
		IP20	R70A/R90A/1R6A/2R8A/3R8A/5R5A/7R6A/120A					
		IP10	180A、200A、330A、470A、550A、590A、780A					
	清洁度	2 <ul style="list-style-type: none"> 无腐蚀性气体、可燃性气体 无水、油、药剂飞溅 尘土、灰尘、盐及金属粉末较少的环境中 						
海拔高度	1000m 以下（1000m ~ 2000m 时，可降低额定值后使用） 关于降低额定值的规格，请参照以下内容。 📄 降低额定值规格（74 页）							
其它	无静电干扰、强电场、强磁场、放射线等							
适用标准		UL61800-5-1、EN50178、CSA C22.2 No.14、EN61800-5-1、 EN55011 group1 class A、EN61000-6-2、EN61000-6-4、EN61800-3、 IEC61508-1 ~ 4、IEC61800-5-2、IEC62061、ISO13849-1、 IEC61326-3-1						
安装型式		<table border="1"> <thead> <tr> <th>安装型</th> <th>伺服单元型号：SGD7S-</th> </tr> </thead> <tbody> <tr> <td>基底安装型</td> <td>所有机型</td> </tr> <tr> <td>搁架安装型</td> <td>R70A/R90A/1R6A/2R8A/3R8A/5R5A/ 7R6A/120A/180A/200A</td> </tr> </tbody> </table>	安装型	伺服单元型号：SGD7S-	基底安装型	所有机型	搁架安装型	R70A/R90A/1R6A/2R8A/3R8A/5R5A/ 7R6A/120A/180A/200A
安装型	伺服单元型号：SGD7S-							
基底安装型	所有机型							
搁架安装型	R70A/R90A/1R6A/2R8A/3R8A/5R5A/ 7R6A/120A/180A/200A							
性能	速度控制范围	1:5000 （速度控制范围的下限为在额定转矩负载时不停止条件下的数值）						
	速度波动率*1	负载波动	额定速度的± 0.01% 以下（负载波动：0% ~ 100% 时）					
		电压波动	额定速度的 0%（电压波动：± 10% 时）					
		温度波动	额定速度的± 0.1% 以下（温度波动：25°C ± 25°C 时）					
	转矩控制精度（再现性）	± 1%						
软起动时间设定	0s ~ 10s（可分别设定加速和减速）							

(接下页)

(续)

项目		规格		
输入输出 信号	编码器分频脉冲输出	A 相、B 相、C 相：线性驱动输出 分频脉冲数：可任意设定		
	直线伺服电机 过热保护信号输入	输入点数：1 点 输入电压范围：0V ~ +5V		
	顺控输入 信号	固定输入	工作电压范围：DC5 V ± 5% 输入点数：1 点 编码器绝对值数据要求输入（SEN）信号	
		可分配的 输入信号	工作电压范围：DC24V ± 20% 输入点数：7 点	
			输入方式：共集电极输入，共发射极输入 输入信号： • 伺服 ON（/S-ON） • P 动作（/P-CON） • 正转驱动禁止（P-OT）、反转驱动禁止（N-OT） • 警报复位（/ALM-RST） • 正转侧外部转矩限制（/P-CL）、反转侧外部转矩限制（/N-CL） • 电机旋转方向切换输入（/SPD-D）信号 • 内部设定速度切换（/SPD-A、/SPD-B） • 控制方式切换（/C-SEL） • 零位固定（/ZCLAMP） • 指令脉冲禁止（/INHIBIT） • 磁极检出输入（/P-DET）信号 • 增益切换（/G-SEL） • 指令脉冲输入倍率切换（/PSEL） • SEN 输入（SEN） 可分配信号和变更正 / 负逻辑	
	顺控输出 信号	固定输出	工作电压范围：DC5V ~ DC30V 输出点数：1 点 输出信号：伺服警报（ALM）	
		可分配的 输出信号	工作电压范围：DC5V ~ DC30V 输出点数：6 点 （3 点，输出方式：光电耦合器输出（隔离式）） （3 点，输出方式：集电极开路输出（非隔离式）） 输出信号： • 定位完成（/COIN） • 速度一致检出（/V-CMP） • 旋转检出（/TGON） • 伺服准备就绪（/S-RDY） • 转矩限制检出（/CLT） • 速度限制检出（/VLT） • 制动器（/BK） • 警告（/WARN） • 定位附近（/NEAR） • 指令脉冲输入倍率切换输出（/PSELA） • 警报代码（ALO1、ALO2、ALO3） 可分配信号和变更正 / 负逻辑	
	通信功能	RS422A 通信 （CN3）	连接设备	数字操作器（JUSP-OP05A-1-E）、电脑（支持 SigmaWin+）
			1:N 通信	RS422A 端口时，最大支持 N=15 站
			轴地址 设定	参数设定
USB 通信 （CN7）		连接设备	电脑（支持 SigmaWin+）	
	通信规格	符合 USB2.0 规范（12Mbps）		
显示功能		CHARGE、7 段 LED × 5 位		
面板操作器功能		按钮开关 × 4 个		

(接下页)

(续)

项目		规格			
观测用模拟量监控功能 (CN5)		点数: 2 点 输出电压范围: DC ± 10V (线性有效范围 ± 8V) 分辨率: 16 位 精度: ± 20mV (Typ) 最大输出电流: ± 10mA 建立时间 (± 1%): 1.2ms (Typ)			
动态制动器 (DB)		主回路电源 OFF、伺服报警、伺服 OFF、超程 (OT) 时动作			
再生处理		功能内置 (SGD7S-470A ~ -780A 外置电阻器)  内置再生电阻器 (145 页)			
超程 (OT) 防止		P-OT、N-OT 输入动作时动态制动器 (DB) 停止、减速停止或自由运行停止			
保护功能		过电流、过电压、欠电压、过载、再生故障等			
辅助功能		增益调整、警报记录、JOG 运行、原点搜索等			
安全功能	输入	/HWBB1、/HWBB2: 功率模块的基极封锁信号			
	输出	EDM1: 内置安全回路的状态监控 (固定输出)			
	适用标准 *2	ISO13849-1 PLe (Category3)、IEC61508 SIL3			
选购模块		全闭环模块			
控制	速度控制	软起动时间设定		0s ~ 10s (可分别设定加速和减速)	
		输入信号	指令电压	<ul style="list-style-type: none"> 最大输入电压: ± 12V (正电压指令时电机正转) DC6V 时额定速度 [出厂设定] 可变更输入增益设定	
			输入阻抗	约 14kΩ	
			回路时间参数	30μs	
		内部设定速度控制	旋转方向选择	使用 P 动作信号	
			速度选择	使用正转侧 / 反转侧外部转矩限制信号输入 (第 1 ~ 3 速度选择) 两侧均为 OFF 时, 停止或变为其他控制方式。	
	位置控制	前馈补偿		0% ~ 100%	
		输出信号定位完成宽度设定		0 ~ 1073741824 指令单位	
		输入信号	指令脉冲形态	指令脉冲形态	选择以下任意一种: 符号 + 脉冲序列、CW + CCW 脉冲序列、90°相位差二相脉冲
				输入形态	线性驱动、集电极开路
			最大输入频率	最大输入频率	<ul style="list-style-type: none"> 线驱动 符号 + 脉冲序列、CW+CCW 脉冲序列: 4Mpps 90°相位差二相脉冲: 1Mpps 集电极开路 符号 + 脉冲序列、CW+CCW 脉冲序列: 200kpps 90°相位差二相脉冲: 200kpps
				输入倍率切换	1 ~ 100 倍
	清除信号		位置偏差清除 支持线性驱动、集电极开路		
	转矩控制	输入信号	指令电压	<ul style="list-style-type: none"> 最大输入电压: ± 12V (正电压指令时正转转矩输出) DC3V 时额定转矩 [出厂设定] 可变更输入增益设定	
			输入阻抗	约 14kΩ	
回路时间参数			16μs		

*1. 负载波动引起的速度波动率由下式定义。

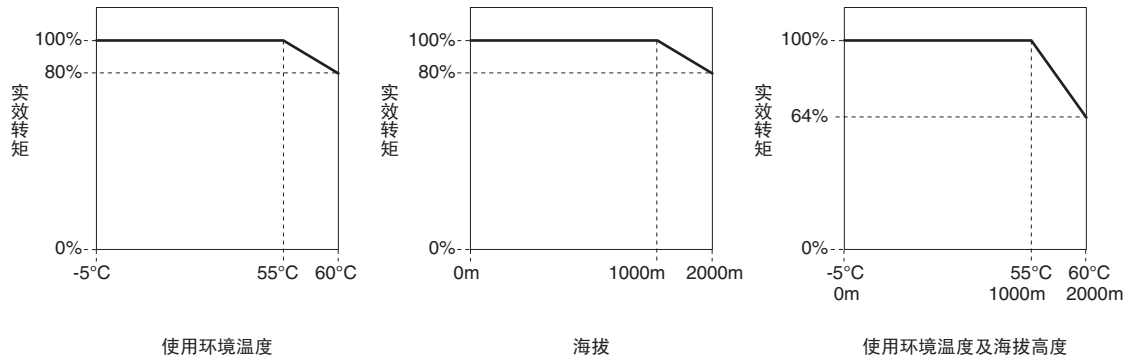
$$\text{速度波动率} = \frac{(\text{空载速度} - \text{满载速度})}{\text{额定速度}} \times 100\%$$

*2. 请务必对设备进行风险评估, 确认设备满足安全要求。

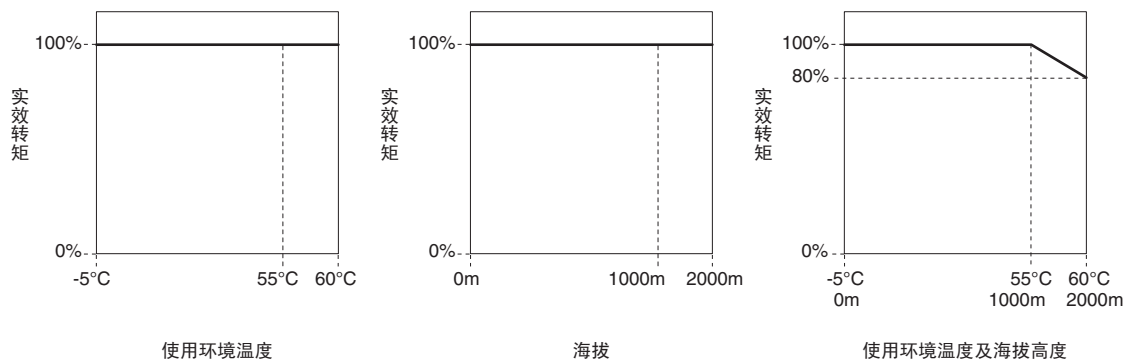
降低额定值规格

在使用环境温度 55°C ~ 60°C 或海拔 1000m ~ 2000m 的条件下使用伺服单元时，请参照下图所示的额定值降低率进行使用。

◆ SGD7S-R70A, R90A, 1R6A, 2R8A



◆ SGD7S-3R8A, 5R5A, 7R6A, 120A, 180A, 200A, 330A, 470A, 550A, 590A, 780A



Σ-7S 型（单轴）MECHATROLINK-II 通信指令型

型号的含义

SGD7S - R70 A 10 A 002

Σ-7系列
伺服单元
Σ-7S型

第1+2+3位 第4位 第5+6位 第7位 第8+9+10位

第1+2+3位 最大适用电机容量

电压	符号	规格
三相 200V	R70 ^{*1}	0.05kW
	R90 ^{*1}	0.1kW
	1R6 ^{*1}	0.2kW
	2R8 ^{*1}	0.4kW
	3R8	0.5kW
	5R5 ^{*1}	0.75kW
	7R6	1.0kW
	120	1.5kW
	180	2.0kW
	200	3.0kW
	330	5.0kW
	470	6.0kW
	550	7.5kW
	590	11kW
780	15kW	

第4位 电压

符号	规格
A	AC200V

第5+6位 接口^{*2}

符号	规格
10	MECHATROLINK-II通信指令形

第7位 设计顺序

符号	规格
A	标准型
B	耐环境型

第8+9+10位 硬件选购件规格

符号	规格	适用机型
无	无选购件	所有机型
001	机架安装规格	SGD7S-R70A~ 780
002	涂漆处理	
202	填充并涂层处理	SGD7S-3R8A~ 780A

*1. 可使用单相及三相输入。
*2. 旋转型伺服电机与直线伺服电机通用。

额定值和规格

额定值

◆ 三相 AC200V

型号 SGD7S-		R70A	R90A	1R6A	2R8A	3R8A	5R5A	7R6A	120A	180A	200A	330A	
最大适用电机容量 [kW]		0.05	0.1	0.2	0.4	0.5	0.75	1.0	1.5	2.0	3.0	5.0	
连续输出电流 [Arms]		0.66	0.91	1.6	2.8	3.8	5.5	7.6	11.6	18.5	19.6	32.9	
瞬时最大输出电流 [Arms]		2.1	3.2	5.9	9.3	11	16.9	17	28	42	56	84.0	
主回路	电源	AC200 ~ 240V、-15% ~ +10%、50/60Hz											
	输入电流 [Arms]*	0.4	0.8	1.3	2.5	3.0	4.1	5.7	7.3	10	15	25	
控制电源		AC200 ~ 240V、-15% ~ +10%、50/60Hz											
电源容量 [kVA]*		0.2	0.3	0.5	1.0	1.3	1.6	2.3	3.2	4.0	5.9	7.5	
电能损耗*	主回路电能损耗 [W]	5.1	7.3	13.5	24.0	20.1	43.8	53.6	65.8	111.9	113.8	263.7	
	控制回路电能损耗 [W]	17	17	17	17	17	17	17	22	22	22	27	
	内置再生电阻电能损耗 [W]	-	-	-	-	8	8	8	10	16	16	36.0	
	合计电能损耗 [W]	22.1	24.3	30.5	41.0	45.1	68.8	78.6	97.8	149.9	151.8	326.7	
再生电阻器	内置再生电阻器	电阻值 [Ω]	-	-	-	-	40	40	40	20	12	12	8
		容量 [W]	-	-	-	-	40	40	40	60	60	60	180
	外置最小容许电阻值 [Ω]	40	40	40	40	40	40	40	20	12	12	8	
过电压等级		III											

* 额定负载时的净值。

型号 SGD7S-		470A	550A	590A	780A	
最大适用电机容量 [kW]		6.0	7.5	11	15	
连续输出电流 [Arms]		46.9	54.7	58.6	78.0	
瞬时最大输出电流 [Arms]		110	130	140	170	
主电路	电源	AC200V ~ 240V、-15% ~ +10%、50/60Hz				
	输入电流 [Arms]*1	29	37	54	73	
控制电源		AC200V ~ 240V、-15% ~ +10%、50/60Hz				
电源容量 [kVA]*1		10.7	14.6	21.7	29.6	
电能损耗*1	主回路电能损耗 [W]	279.4	357.8	431.7	599.0	
	控制回路电能损耗 [W]	33	33	48	48	
	外置再生电阻装置电能损耗 [W]	180*2	180*3	350*3	350*3	
	合计电能损耗 [W]	312.4	390.8	479.7	647.0	
外置再生电阻装置	外置再生装置	电阻值 [Ω]	6.25*2	3.13*3	3.13*3	3.13*3
		容量 [W]	880*2	1760*3	1760*3	1760*3
	外置最小容许电阻值 [Ω]	5.8	2.9	2.9	2.9	
过电压等级		III				

*1. 额定负载时的净值。

*2. 专用选配件的再生电阻装置 JUSP-RA04-E 的数值。

*3. 专用选配件的再生电阻装置 JUSP-RA05-E 的数值。

◆ 单相 AC200V

型号 SGD7S-		R70A	R90A	1R6A	2R8A	5R5A
最大适用电机容量 [kW]		0.05	0.1	0.2	0.4	0.75
连续输出电流 [Arms]		0.66	0.91	1.6	2.8	5.5
瞬时最大输出电流 [Arms]		2.1	3.2	5.9	9.3	16.9
主回路	电源	AC200 ~ 240V、-15% ~ +10%、50/60Hz				
	输入电流 [Arms]*3	0.8	1.6	2.4	5.0	8.7
控制电源		AC200 ~ 240V、-15% ~ +10%、50/60Hz				
电源容量 [kVA]*3		0.2	0.3	0.6	1.2	1.9
电能损耗 *3	主回路电能损耗 [W]	5.1	7.3	13.5	24.0	43.8
	控制回路电能损耗 [W]	17	17	17	17	17
	内置再生电阻电能损耗 [W]	-	-	-	-	8
	合计电能损耗 [W]	22.1	24.3	30.5	41.0	68.8
再生电阻器	内置再生电阻器	电阻值 [Ω]	-	-	-	40
		容量 [W]	-	-	-	40
	外置最小容许电阻值 [Ω]	40	40	40	40	40
过电压等级		III				

*1. 配备硬件选购件后可输入单相 AC200V 的电源。

*2. AC220V ~ 240V、-15% ~ +10%、50/60Hz。

*3. 额定负载时的净值。

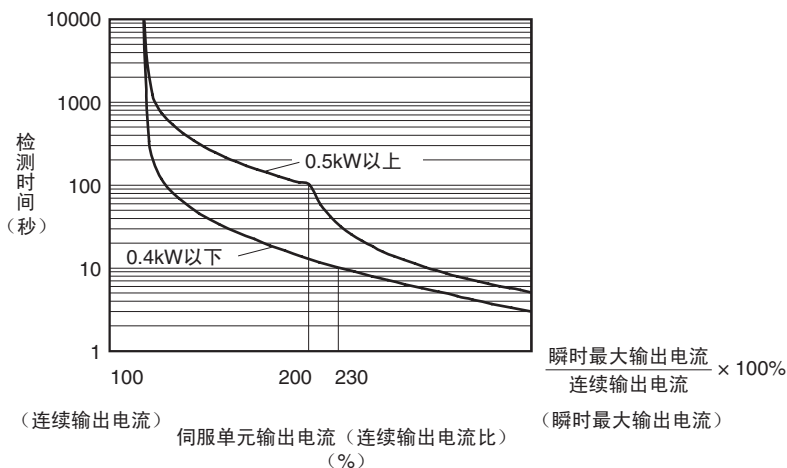
伺服单元的过载保护特性

过载检测值在伺服单元使用环境温度为 55°C 且热起动的条件下设定。

进行下图所示的过载保护特性以上的过载运行（在各线右侧的区域使用）时，会发生过载警报（A.710, A.720）。

实际的过载检测值以相连的伺服单元和伺服电机各自的过载保护特性中较低的检测值优先。

基本上是优先使用的伺服电机的过载保护特性。



(注) 上述过载保护特性并不保证 100% 以上输出的连续使用。

按照本公司指定组合使用伺服单元和伺服电机时，请确保有效转矩在各伺服电机的“转矩 - 转速特性”的连续使用范围内。

规格表

项目		规格						
控制方式		IGBT PWM 控制 正弦波电流驱动方式						
反馈	旋转型伺服电机组合时	串行编码器：20 位、24 位（增量编码器 / 绝对值编码器） 22 位（绝对值编码器）						
	直线伺服电机组合时	<ul style="list-style-type: none"> 绝对值直线光栅尺（信号分辨率因绝对值直线光栅尺而异。） 增量型直线光栅尺（信号分辨率因增量型直线光栅尺和串行转换单元而异。） 						
环境条件	环境温度	-5°C ~ 55°C（55°C ~ 60°C 时，可降低额定值后使用） 关于降低额定值的规格，请参照以下内容。  降低额定值规格（80 页）						
	保存温度	-20°C ~ 85°C						
	使用环境湿度	95%RH 以下（不冻结、结露）						
	保管湿度	95%RH 以下（不冻结、结露）						
	抗振性	4.9m/s ²						
	抗冲击强度	19.6m/s ²						
	保护等级	等级	伺服单元型号：SGD7S-					
		IP20	R70A/R90A/1R6A/2R8A/3R8A/5R5A/7R6A/120A					
		IP10	180A、200A、330A、470A、550A、590A、780A					
	清洁度	2 <ul style="list-style-type: none"> 无腐蚀性气体、可燃性气体 无水、油、药剂飞溅 尘土、灰尘、盐及金属粉末较少的环境中 						
海拔高度	1000m 以下（1000m ~ 2000m 时，可降低额定值后使用） 关于降低额定值的规格，请参照以下内容。  降低额定值规格（80 页）							
其它	无静电干扰、强电场、强磁场、放射线等							
适用标准		UL61800-5-1、EN50178、CSA C22.2 No.14、EN61800-5-1、EN55011 group1 class A、EN61000-6-2、EN61000-6-4、EN61800-3、IEC61508-1 ~ 4、IEC61800-5-2、IEC62061、ISO13849-1、IEC61326-3-1						
安装型式		<table border="1"> <thead> <tr> <th>安装型</th> <th>伺服单元型号：SGD7S-</th> </tr> </thead> <tbody> <tr> <td>基底安装型</td> <td>所有机型</td> </tr> <tr> <td>搁架安装型</td> <td>R70A/R90A/1R6A/2R8A/3R8A/5R5A/7R6A/120A/180A/200A</td> </tr> </tbody> </table>	安装型	伺服单元型号：SGD7S-	基底安装型	所有机型	搁架安装型	R70A/R90A/1R6A/2R8A/3R8A/5R5A/7R6A/120A/180A/200A
安装型	伺服单元型号：SGD7S-							
基底安装型	所有机型							
搁架安装型	R70A/R90A/1R6A/2R8A/3R8A/5R5A/7R6A/120A/180A/200A							
性能	速度控制范围	1:5000 (速度控制范围的下限为在额定转矩负载时不停止条件下的数值)						
	速度波动率*1	负载波动	额定速度的 ± 0.01% 以下（负载波动：0% ~ 100% 时）					
		电压波动	额定速度的 0%（电压波动：± 10% 时）					
		温度波动	额定速度的 ± 0.1% 以下（温度波动：25°C ± 25°C 时）					
	转矩控制精度（再现性）	± 1%						
软起动时间设定		0s ~ 10s（可分别设定加速和减速）						

（接下页）

(续)

项目		规格		
输入输出信号	编码器分频脉冲输出	A 相、B 相、C 相：线性驱动输出分频脉冲数：可任意设定		
	直线伺服电机 过热保护信号输入	输入点数：1 点 输入电压范围：0V ~ +5V		
	顺控输入信号	可分配的输入信号	工作电压范围：DC24V ± 20% 输入点数：7 点	
			输入方式：共集电极输入，共发射极输入 输入信号： <ul style="list-style-type: none"> • 原点复位减速开关信号 (/DEC) • 外部门锁信号 (/EXT 1 ~ 3) • 正转驱动禁止 (P-OT)、反转驱动禁止 (N-OT) • 正转侧外部转矩限制 (/P-CL)、反转侧外部转矩限制 (/N-CL) • 磁极检出输入 (/P-DET) 信号 可分配信号和变更正 / 负逻辑	
	顺控输出信号	固定输出	工作电压范围：DC5V ~ DC30V 输出点数：1 点 输出信号：伺服警报 (ALM)	
		可分配的输出信号	工作电压范围：DC5V ~ DC30V 输出点数：3 点 (输出方式：光电耦合器输出 (隔离式)) 输出信号： <ul style="list-style-type: none"> • 定位完成 (/COIN) • 速度一致检出 (/V-CMP) • 旋转检出 (/TGON) • 伺服准备就绪 (/S-RDY) • 转矩限制检出 (/CLT) • 速度限制检出 (/VLT) • 制动器 (/BK) • 警告 (/WARN) • 定位附近 (/NEAR) 可分配信号和变更正 / 负逻辑	
通信功能	RS422A 通信 (CN3)	连接设备	数字操作器 (JUSP-OP05A-1-E)、电脑 (支持 SigmaWin+)	
		1:N 通信	RS422A 端口时，最大支持 N=15 站	
		轴地址设定	参数设定	
	USB 通信 (CN7)	连接设备	电脑 (支持 SigmaWin+)	
	通信规格	符合 USB2.0 规范 (12Mbps)		
显示功能		CHARGE、POWER、COM、7 段 LED × 1 位		
MECHATROLINK-II 通信	通信协议	MECHATROLINK-II		
	站地址设定	41H ~ 5FH (最大连接子站数：30 站) 以旋转开关 (S2) 和拨动开关 (S3) 的组合进行选择		
	传输速度	10Mbps、4 Mbps 通过拨动开关 (S3) 进行选择		
	传输周期	250μs、0.5ms ~ 4.0ms (0.5ms 的倍数)		
	传输字节数	17 字节 / 站、32 字节 / 站 通过拨动开关 (S3) 进行选择		
指令方式	动作规格	通过 MECHATROLINK-II 通信进行的位置控制、速度控制、转矩控制		
	指令输入	MECHATROLINK-I、MECHATROLINK-II 指令 (顺控、运动控制、数据设定和参照、监控、调整等)		
MECHATROLINK-II 通信设定用开关		旋转开关 (S2) 位置：16 位置 拨动开关 (S3) 极数：4 极		

(接下页)

(续)

项目		规格
观测用模拟量监控功能 (CN5)		点数: 2 点 输出电压范围: DC ± 10V (线性有效范围 ± 8V) 分辨率: 16 位 精度: ± 20mV (Typ) 最大输出电流: ± 10mA 建立时间 (± 1%): 1.2ms (Typ)
动态制动器 (DB)		主回路电源 OFF、伺服报警、伺服 OFF、超程 (OT) 时动作
再生处理		功能内置 (SGD7S-470A ~ -780A 外置电阻器)  内置再生电阻器 (145 页)
超程 (OT) 防止		P-OT、N-OT 输入动作时动态制动器 (DB) 停止、减速停止或自由运行停止
保护功能		过电流、过电压、欠电压、过载、再生故障等
辅助功能		增益调整、警报记录、JOG 运行、原点搜索等
安全功能	输入	/HWBB1、/HWBB2: 功率模块的基极封锁信号
	输出	EDM1: 内置安全回路的状态监控 (固定输出)
	适用标准 *2	ISO13849-1 PLe (Category 3)、IEC61508 SIL3
选购模块		全闭环模块

*1. 负载波动引起的速度波动率由下式定义。

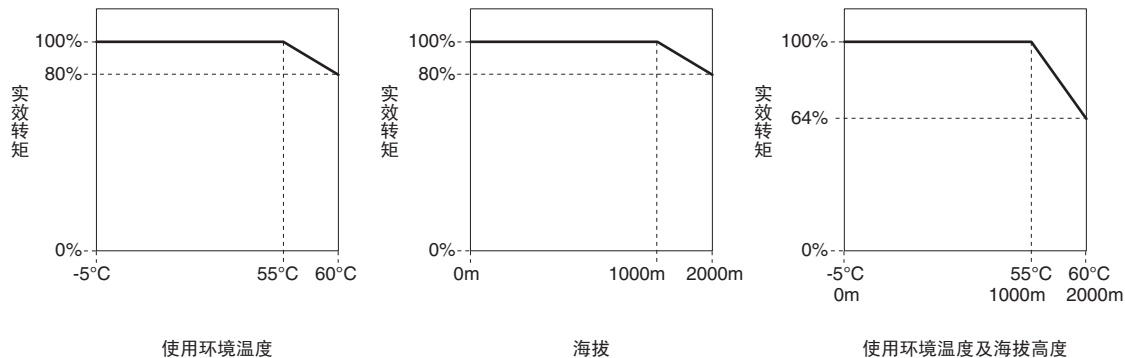
$$\text{速度波动率} = \frac{(\text{空载速度} - \text{满载速度})}{\text{额定速度}} \times 100\%$$

*2. 请务必对设备进行风险评估, 确认设备满足安全要求。

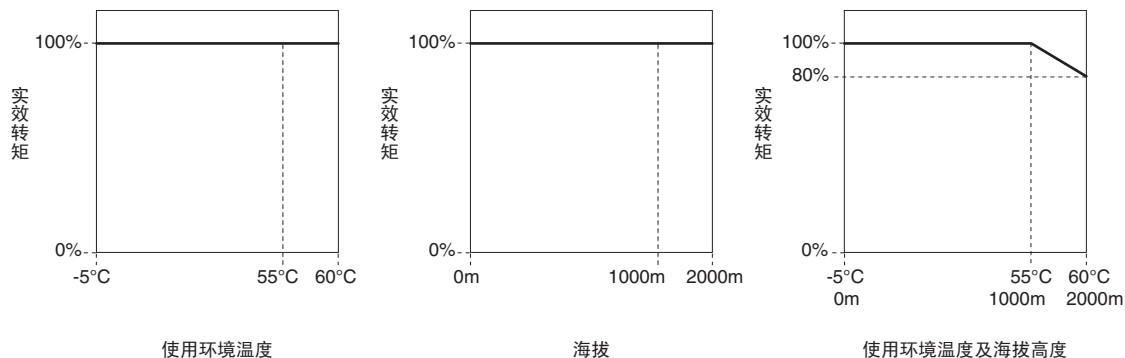
降低额定值规格

在使用环境温度 55°C ~ 60°C 或海拔 1000m ~ 2000m 的条件下使用伺服单元时, 请参照下图所示的额定值降低率进行使用。

◆ SGD7S-R70A, R90A, 1R6A, 2R8A



◆ SGD7S-3R8A, 5R5A, 7R6A, 120A, 180A, 200A, 330A, 470A, 550A, 590A, 780A



Σ-7S 型（单轴）MECHATROLINK-III 通信指令型

型号的含义

SGD7S - R90 A 30 A 002

Σ-7系列
伺服单元
Σ-7S型

第1+2+3位 第4位 第5+6位 第7位 第8+9+10位

第1+2+3位 最大适用电机容量

电压	符号	规格
三相 200V	R70	0.05kW
	R90*1	0.1kW
	1R6*1	0.2kW
	2R8*1	0.4kW
	3R8	0.5kW
	5R5*1	0.75kW
	7R6	1.0kW
	120	1.5kW
	180	2.0kW
	200	3.0kW
	330	5.0kW
	470	6.0kW
	550	7.5kW
	590	11kW
780	15kW	

第4位 电压

符号	规格
A	AC200V

第5+6位 接口*2

符号	规格
30	MECHATROLINK-III通信指令形*3
20	MECHATROLINK-III通信指令形

第7位 设计顺序

符号	规格
A	标准型
B	耐环境型

第8+9+10位 硬件选购件规格

符号	规格	适用机型
无	无选购件	所有机型
001	机架安装规格	SGD7S-R70A~780A
002	涂漆处理	
202	填充并涂层处理	SGD7S-3R8A~780A

*1 单相及三相输入都可使用。
*2 旋转型伺服电机与直线伺服电机通用。
*3 中国市场的接口是RJ-45连接器。

额定值和规格

额定值

◆ 三相 AC200V

型号 SGD7S-		R70A	R90A	1R6A	2R8A	3R8A	5R5A	7R6A	120A	180A	200A	330A	
最大适用电机容量 [kW]		0.05	0.1	0.2	0.4	0.5	0.75	1.0	1.5	2.0	3.0	5.0	
连续输出电流 [Arms]		0.66	0.91	1.6	2.8	3.8	5.5	7.6	11.6	18.5	19.6	32.9	
瞬时最大输出电流 [Arms]		2.1	3.2	5.9	9.3	11	16.9	17	28	42	56	84.0	
主回路	电源	AC200 ~ 240V、-15% ~ +10%、50/60Hz											
	输入电流 [Arms]*	0.4	0.8	1.3	2.5	3.0	4.1	5.7	7.3	1.0	15	25	
控制电源		AC200 ~ 240V、-15% ~ +10%、50/60Hz											
电源容量 [kVA]*		0.2	0.3	0.5	1.0	1.3	1.6	2.3	3.2	4.0	5.9	7.5	
电能损耗*	主回路电能损耗 [W]	5.1	7.3	13.5	24.0	20.1	43.8	53.6	65.8	111.9	113.8	263.7	
	控制回路电能损耗 [W]	17	17	17	17	17	17	17	22	22	22	27	
	内置再生电阻电能损耗 [W]	-	-	-	-	8	8	8	10	16	16	36.0	
	合计电能损耗 [W]	22.1	24.3	30.5	41.0	45.1	68.8	78.6	97.8	149.9	151.8	326.7	
再生电阻器	内置再生电阻器	电阻值 [Ω]	-	-	-	-	40	40	40	20	12	12	8
		容量 [W]	-	-	-	-	40	40	40	60	60	60	180
	外置最小容许电阻值 [Ω]	40	40	40	40	40	40	40	20	12	12	8	
过电压等级		III											

* 额定负载时的净值。

型号 SGD7S-		470A	550A	590A	780A	
最大适用电机容量 [kW]		6.0	7.5	11	15	
连续输出电流 [Arms]		46.9	54.7	58.6	78.0	
瞬时最大输出电流 [Arms]		110	130	140	170	
主电路	电源	AC200V ~ 240 V、-15% ~ +10%、50/60Hz				
	输入电流 [Arms]* ¹	29	37	54	73	
控制电源		AC200V ~ 240 V、-15% ~ +10%、50/60Hz				
电源容量 [kVA]* ¹		10.7	14.6	21.7	29.6	
电能损耗* ¹	主回路电能损耗 [W]	279.4	357.8	431.7	599.0	
	控制回路电能损耗 [W]	33	33	48	48	
	外置再生电阻装置电能损耗 [W]	180* ²	180* ³	350* ³	350* ³	
	合计电能损耗 [W]	312.4	390.8	479.7	647.0	
外置再生电阻装置	外置再生装置	电阻值 [Ω]	6.25* ²	3.13* ³	3.13* ³	3.13* ³
		容量 [W]	880* ²	1760* ³	1760* ³	1760* ³
	外置最小容许电阻值 [Ω]	5.8	2.9	2.9	2.9	
过电压等级		III				

*1. 额定负载时的净值。

*2. 专用选购件的再生电阻装置 JUSP-RA04-E 的数值。

*3. 专用选购件的再生电阻装置 JUSP-RA05-E 的数值。

◆ 单相 AC200V

型号 SGD7S-		R70A	R90A	1R6A	2R8A	5R5A
最大适用电机容量 [kW]		0.05	0.1	0.2	0.4	0.75
连续输出电流 [Arms]		0.66	0.91	1.6	2.8	5.5
瞬时最大输出电流 [Arms]		2.1	3.2	5.9	9.3	16.9
主回路	电源	AC200 ~ 240V、-15% ~ +10%、50/60Hz				
	输入电流 [Arms]*3	0.8	1.6	2.4	5.0	8.7
控制电源		AC200 ~ 240V、-15% ~ +10%、50/60Hz				
电源容量 [kVA]*3		0.2	0.3	0.6	1.2	1.9
电能损耗 *3	主回路电能损耗 [W]	5.1	7.3	13.5	24.0	43.8
	控制回路电能损耗 [W]	17	17	17	17	17
	内置再生电阻电能损耗 [W]	-	-	-	-	8
	合计电能损耗 [W]	22.1	24.3	30.5	41.0	68.8
再生电阻器	内置再生电阻器	电阻值 [Ω]	-	-	-	40
		容量 [W]	-	-	-	40
	外置最小容许电阻值 [Ω]	40	40	40	40	40
过电压等级		III				

*1. 配备硬件选购件后可输入单相 AC200V 的电源。

*2. AC220V ~ 240V、-15% ~ +10%、50/60Hz。

*3. 额定负载时的净值。

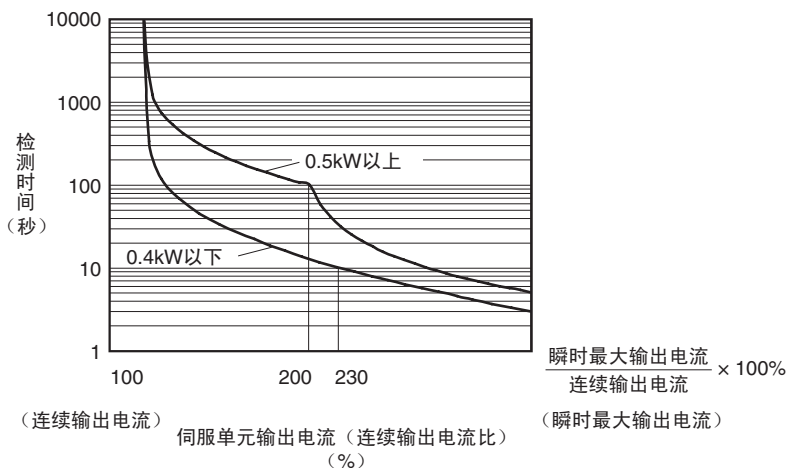
伺服单元的过载保护特性

过载检测值在伺服单元使用环境温度为 55°C 且热起动的条件下设定。

进行下图所示的过载保护特性以上的过载运行（在各线右侧的区域使用）时，会发生过载警报（A.710, A.720）。

实际的过载检测值以相连的伺服单元和伺服电机各自的过载保护特性中较低的检测值优先。

基本上是优先使用的伺服电机的过载保护特性。



(注) 上述过载保护特性并不保证 100% 以上输出的连续使用。

按照本公司指定组合使用伺服单元和伺服电机时，请确保有效转矩在各伺服电机的“转矩 - 转速特性”的连续使用范围内。

规格表

项目		规格						
控制方式		IGBT PWM 控制 正弦波电流驱动方式						
反馈	旋转型伺服电机组合时	串行编码器：20 位、24 位（增量编码器 / 绝对值编码器） 22 位（绝对值编码器）						
	直线伺服电机组合时	<ul style="list-style-type: none"> 绝对值直线光栅尺（信号分辨率因绝对值直线光栅尺而异。） 增量型直线光栅尺（信号分辨率因增量型直线光栅尺和串行转换单元而异。） 						
环境条件	环境温度	-5°C ~ 55°C（55°C ~ 60°C 时，可降低额定值后使用） 关于降低额定值的规格，请参照以下内容。  降低额定值规格（86 页）						
	保存温度	-20°C ~ 85°C						
	使用环境湿度	95%RH 以下（不冻结、结露）						
	保管湿度	95%RH 以下（不冻结、结露）						
	抗振性	4.9m/s ²						
	抗冲击强度	19.6m/s ²						
	保护等级	等级	伺服单元型号：SGD7S-					
		IP20	R70A/R90A/1R6A/2R8A/3R8A/5R5A/7R6A/120A					
		IP10	180A、200A、330A、470A、550A、590A、780A					
	清洁度	2 <ul style="list-style-type: none"> 无腐蚀性气体、可燃性气体 无水、油、药剂飞溅 尘土、灰尘、盐及金属粉末较少的环境中 						
海拔高度	1000m 以下（1000m ~ 2000m 时，可降低额定值后使用）							
其它	无静电干扰、强电场、强磁场、放射线等							
适用标准		UL61800-5-1、EN50178、CSA C22.2 No.14、EN61800-5-1、EN55011 group1 class A、EN61000-6-2、EN61000-6-4、EN61800-3、IEC61508-1 ~ 4、IEC61800-5-2、IEC62061、ISO13849-1、IEC61326-3-1						
安装型式		<table border="1"> <thead> <tr> <th>安装型</th> <th>伺服单元型号：SGD7S-</th> </tr> </thead> <tbody> <tr> <td>基底安装型</td> <td>所有机型</td> </tr> <tr> <td>搁架安装型</td> <td>R70A/R90A/1R6A/2R8A/3R8A/5R5A/7R6A/120A/180A/200A</td> </tr> </tbody> </table>	安装型	伺服单元型号：SGD7S-	基底安装型	所有机型	搁架安装型	R70A/R90A/1R6A/2R8A/3R8A/5R5A/7R6A/120A/180A/200A
安装型	伺服单元型号：SGD7S-							
基底安装型	所有机型							
搁架安装型	R70A/R90A/1R6A/2R8A/3R8A/5R5A/7R6A/120A/180A/200A							
性能	速度控制范围							
	速度波动率*1	负载波动	1:5000 （速度控制范围的下限为在额定转矩负载时不停止条件下的数值） 额定速度的 ± 0.01% 以下（负载波动：0% ~ 100% 时）					
		电压波动	额定速度的 0%（电压波动：± 10% 时）					
		温度波动	额定速度的 ± 0.1% 以下（温度波动：25°C ± 25°C 时）					
	转矩控制精度（再现性）		± 1%					
软起动时间设定		0s ~ 10s（可分别设定加速和减速）						

（接下页）

(续)

项目		规格	
输入输出信号	编码器分频脉冲输出	A 相、B 相、C 相：线性驱动输出分频脉冲数：可任意设定	
	直线伺服电机 过热保护信号输入	输入点数：1 点 输入电压范围：0V ~ +5V	
	顺控输入信号	可分配的输入信号	工作电压范围：DC24V ± 20% 输入点数：7 点
			输入方式：共集电极输入，共发射极输入 输入信号： <ul style="list-style-type: none"> • 原点复位减速开关信号 (/DEC) • 外部门锁信号 (/EXT 1 ~ 3) • 正转驱动禁止 (P-OT)、反转驱动禁止 (N-OT) • 正转侧外部转矩限制 (/P-CL)、反转侧外部转矩限制 (/N-CL) • 磁极检出输入 (/P-DET) 信号 可分配信号和变更正 / 负逻辑
	顺控输出信号	固定输出	工作电压范围：DC5V ~ DC30V 输出点数：1 点 输出信号：伺服警报 (ALM)
			工作电压范围：DC5V ~ DC30V 输出点数：3 点 (输出方式：光电耦合器输出 (隔离式)) 输出信号： <ul style="list-style-type: none"> • 定位完成 (/COIN) • 速度一致检出 (/V-CMP) • 旋转检出 (/TGON) • 伺服准备就绪 (/S-RDY) • 转矩限制检出 (/CLT) • 速度限制检出 (/VLT) • 制动器 (/BK) • 警告 (/WARN) • 定位附近 (/NEAR) 可分配信号和变更正 / 负逻辑
通信功能	RS422A 通信 (CN3)	连接设备	数字操作器 (JUSP-OP05A-1-E)、电脑 (支持 SigmaWin+)
		1:N 通信	RS422A 端口时，最大支持 N=15 站
		轴地址设定	参数设定
	USB 通信 (CN7)	连接设备	电脑 (支持 SigmaWin+)
	通信规格	符合 USB2.0 规范 (12Mbps)	
显示功能		CHARGE、POWER、COM、L1、L2、7 段 LED × 1 位	
MECHATROLINK-III 通信	通信协议	MECHATROLINK-III	
	站地址设定	03H ~ EFH (最大连接子站数：62 站) 通过旋转开关 (S1、S2) 进行设定	
	传输速度	100Mbps	
	传输周期	125μs、250μs、500μs、750μs、 1.0ms ~ 4.0ms (0.5ms 的倍数)	
	传输字节数	16、32、48 字节 / 站 通过拨动开关 (S3) 进行选择	
指令方式	动作规格	通过 MECHATROLINK-III 通信进行的位置控制、速度控制、转矩控制	
	指令输入	MECHATROLINK-III 指令 (顺控、运动控制、数据设定和参照、监控、调整等)	
	配置文件	MECHATROLINK-III 标准伺服配置文件	
MECHATROLINK-III 通信设定用开关		旋转开关 (S1、S2) 位置：16 位置 拨动开关 (S3) 极数：4 极	

(接下页)

(续)

项目	规格	
观测用模拟量监控功能 (CN5)	点数: 2 点 输出电压范围: DC ± 10V (线性有效范围 ± 8V) 分辨率: 16 位 精度: ± 20V (Typ) 最大输出电流: ± 10mA 建立时间 (± 1%): 1.2ms (Typ)	
动态制动器 (DB)	主回路电源 OFF、伺服报警、伺服 OFF、超程 (OT) 时动作	
再生处理	功能内置 (SGD7S-470A ~ -780A 外置电阻器)  内置再生电阻器 (145 页)	
超程 (OT) 防止	P-OT、N-OT 输入动作时动态制动器 (DB) 停止、减速停止或自由运行停止	
保护功能	过电流、过电压、欠电压、过载、再生故障等	
辅助功能	增益调整、警报记录、JOG 运行、原点搜索等	
安全功能	输入	/HWBB1、/HWBB2: 功率模块的基极封锁信号
	输出	EDM1: 内置安全回路的状态监控 (固定输出)
	适用标准 *2	ISO13849-1 PLe (Category 3)、IEC61508 SIL3
选购模块	全闭环模块	

*1. 负载波动引起的速度波动率由下式定义。

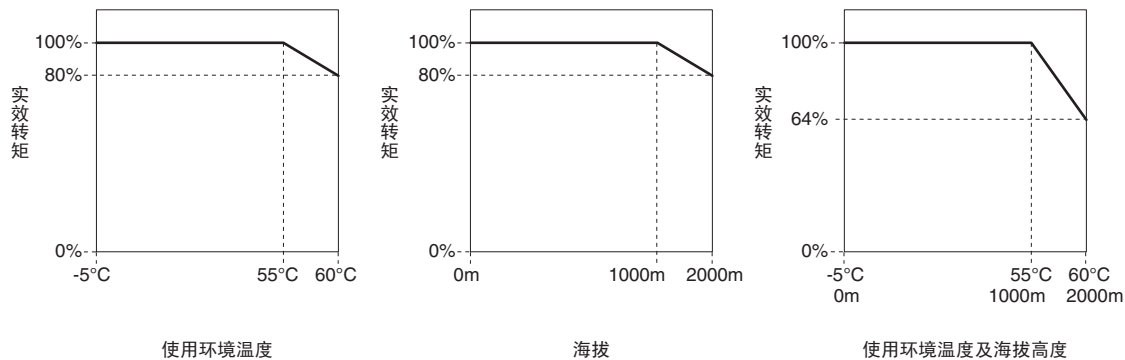
$$\text{速度波动率} = \frac{(\text{空载速度} - \text{满载速度})}{\text{额定速度}} \times 100\%$$

*2. 请务必对设备进行风险评估, 确认设备满足安全要求。

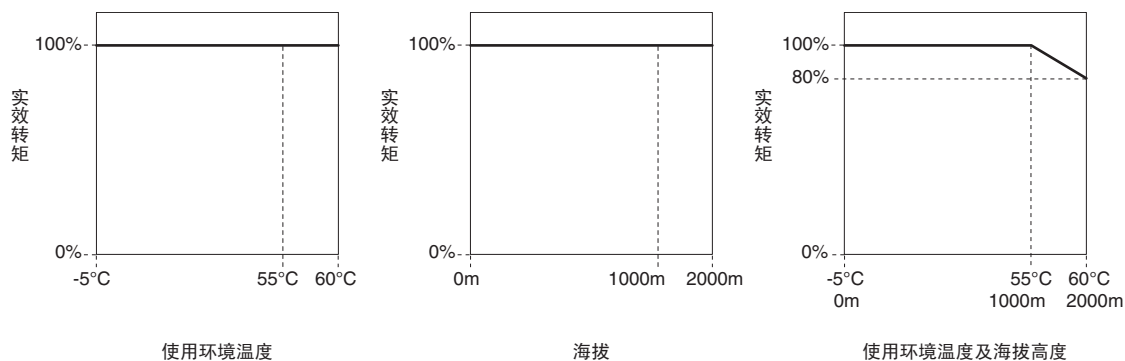
降低额定值规格

在使用环境温度 55°C ~ 60°C 或海拔 1000m ~ 2000m 的条件下使用伺服单元时, 请参照下图所示的额定值降低率进行使用。

◆ SGD7S-R70A, R90A, 1R6A, 2R8A



◆ SGD7S-3R8A, 5R5A, 7R6A, 120A, 180A, 200A, 330A, 470A, 550A, 590A, 780A



Σ-7W 型（双轴一体）MECHATROLINK-III 通信指令型

型号的含义

SGD7W - 1R6 A 30 A 002

第1+2+3位 第4位 第5+6位 第7位 第8+9+10位

Σ-7系列
伺服单元
Σ-7W型

第1+2+3位 每根轴的最大适用电机容量

电压	符号	规格
三相 200V	1R6*1	0.2kW
	2R8*1	0.4kW
	5R5*1	0.75kW
	7R6	1.0kW

第4位 电压

符号	规格
A	AC200V

第5+6位 接口*2

符号	规格
30	MECHATROLINK-III通信指令型*3
20	MECHATROLINK-III通信指令型*4*5

第7位 设计顺序

A

第8+9+10位 硬件选购件规格

符号	规格	适用机型
无*4	无选购件	所有机型
001*4	机架安装规格	
002	涂漆处理	

- *1. 可使用单相及三相输入。
- *2. 旋转型伺服电机与直线伺服电机通用。
- *3. 接口是RJ45连接器。
- *4. 日本生产品。
- *5. 接口是IMI连接器。

额定值和规格

额定值

◆ 三相 AC200V

型号 SGD7W-		1R6A	2R8A	5R5A	7R6A	
最大适用电机容量（各轴）[kW]		0.2	0.4	0.75	1.0	
连续输出电流（各轴）[Arms]		1.6	2.8	5.5	7.6	
瞬时最大输出电流（各轴）[Arms]		5.9	9.3	16.9	17.0	
主回路	电源	AC200 ~ 240V、-15% ~ +10%、50/60Hz				
	输入电流 [Arms]*	2.5	4.7	7.8	11	
控制电源		AC200 ~ 240V、-15% ~ +10%、50/60Hz				
电源容量 [kVA]*		1.0	1.9	3.2	4.5	
电能损耗 *	主回路电能损耗 [W]	27.0	48.0	87.6	107.2	
	控制回路电能损耗 [W]	24	24	24	24	
	内置再生电阻电能损耗 [W]	8	8	16	16	
	合计电能损耗 [W]	59.0	80.0	127.6	147.2	
再生电阻器	内置再生电阻器	电阻值 [Ω]	40	40	12	12
		容量 [W]	40	40	60	60
	外置最小容许电阻值 [Ω]	40	40	40	40	
过电压等级		III				

* 额定负载时的净值。

◆ 单相 AC200V

型号 SGD7W-		1R6A	2R8A	5R5A ^{*1}	
最大适用电机容量（各轴）[kW]		0.2	0.4	0.75	
连续输出电流（各轴）[Arms]		1.6	2.8	5.5	
瞬时最大输出电流（各轴）[Arms]		5.9	9.3	16.9	
主回路	电源	AC200 ~ 240V、-15% ~ +10%、50/60Hz			
	输入电流 [Arms] ^{*2}	5.5	11	12	
控制电源		AC200 ~ 240V、-15% ~ +10%、50/60Hz			
电源容量 [kVA] ^{*2}		1.3	2.4	2.7	
电能损耗 ^{*2}	主回路电能损耗 [W]	27.0	48.0	87.6	
	控制回路电能损耗 [W]	24	24	24	
	内置再生电阻电能损耗 [W]	8	8	16	
	合计电能损耗 [W]	59.0	80.0	127.6	
再生电阻器	内置再生电阻器	电阻值 [Ω]	40	40	12
		容量 [W]	40	40	60
	外置最小容许电阻值 [Ω]	40	40	40	
过电压等级		III			

*1. 输入单相 AC200V 电源的情况下使用 SGD7W-5R5A 时，请将负载率的额定值降低到 65% 下使用。

*2. 额定负载时的净值。

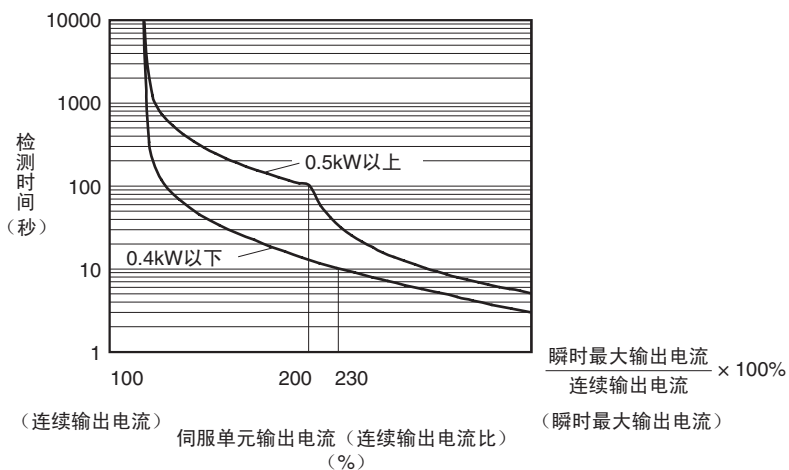
伺服单元的过载保护特性

过载检测值在伺服单元使用环境温度为 55°C 且热起动的条件下设定。

进行下图所示的过载保护特性以上的过载运行（在各线右侧的区域使用）时，会发生过载警报（A.710，A.720）。

实际的过载检测值以相连的伺服单元和伺服电机各自的过载保护特性中较低的检测值优先。

基本上是优先使用的伺服电机的过载保护特性。



(注) 上述过载保护特性并不保证 100% 以上输出的连续使用。

按照本公司指定组合使用伺服单元和伺服电机时，请确保有效转矩在各伺服电机的“转矩 - 转速特性”的连续使用范围内。

规格表

项目		规格	
控制方式		IGBT PWM 控制 正弦波电流驱动方式	
反馈	旋转型伺服电机组合时	串行编码器：20 位、24 位（增量编码器 / 绝对值编码器） 22 位（绝对值编码器）	
	直线伺服电机组合时	<ul style="list-style-type: none"> 绝对值直线光栅尺 （信号分辨率因绝对值直线光栅尺而异。） 增量型直线光栅尺 （信号分辨率因增量型直线光栅尺和串行转换单元而异。） 	
环境条件	环境温度	-5°C ~ 55°C（55°C ~ 60°C 时，可降低额定值后使用） 关于降低额定值的规格，请参照以下内容。  降低额定值规格（92 页）	
	保存温度	-20°C ~ 85°C	
	使用环境湿度	95%RH 以下（不冻结、结露）	
	保管湿度	95%RH 以下（不冻结、结露）	
	抗振性	4.9m/s ²	
	抗冲击强度	19.6m/s ²	
	保护等级	IP20	
	清洁度	2 <ul style="list-style-type: none"> 无腐蚀性气体、可燃性气体 无水、油、药剂飞溅 尘土、灰尘、盐及金属粉末较少的环境中 	
	海拔高度	1000m 以下（1000m ~ 2000m 以上时，可降低额定值后使用） 关于降低额定值的规格，请参照以下内容。  降低额定值规格（92 页）	
其它	无静电干扰、强电场、强磁场、放射线等		
适用标准		UL61800-5-1、CSA C22.2 No.14、EN61800-5-1、 EN55011 group1 class A、EN61000-6-2、EN61000-6-4、EN61800-3	
安装型式		基底安装型、搁架安装型	
性能	速度控制范围	1:5000 （速度控制范围的下限为在额定转矩负载时不停止条件下的数值）	
	速度波动率* *	负载波动	额定速度的 ± 0.01% 以下（负载波动：0% ~ 100% 时）
		电压波动	额定速度的 0%（电压波动：± 10% 时）
		温度波动	额定速度的 ± 0.1% 以下（温度波动：25°C ± 25°C 时）
	转矩控制精度 （再现性）	± 1%	
软起动时间设定		0s ~ 10s（可分别设定加速和减速）	

（接下页）

(续)

项目		规格	
输入输出信号	直线伺服电机 过热保护信号输入	输入点数：2 点 输入电压范围：0V ~ +5V	
	顺控输入 信号	可分配的 输入信号	
			工作电压范围：DC24V ± 20% 输入点数：12 点 输入方式：共集电极输入，共发射极输入 输入信号： • 原点复位减速开关信号 (/DEC) • 外部门锁信号 (/EXT 1 ~ 3) • 正转驱动禁止 (P-OT)、反转驱动禁止 (N-OT) • 正转侧外部转矩限制输入 (/P-CL) 信号，反转侧外部转矩限制输入 (/N-CL) 信号 • 磁极检出输入 (/P-DET) 信号 可分配信号和变更正 / 负逻辑
	顺控输出 信号	可分配的 输出信号	
工作电压范围：DC5V ~ DC30V 输出点数：2 点 输出信号：伺服警报 (ALM)			
通信功能	RS422A 通信 (CN3)	连接设备	数字操作器 (JUSP-OP05A-1-E)、电脑 (支持 SigmaWin+)
		1:N 通信	RS422A 端口时，最大支持 N=15 站
		轴地址 设定	参数设定
	USB 通信 (CN7)	连接设备	电脑 (支持 SigmaWin+)
		通信规格	符合 USB2.0 规范 (12 Mbps)
显示功能		CHARGE、POWER、COM、L1、L2、7 段 LED × 1 位 × 2 个	
MECHATROLINK-III 通信	通信协议	MECHATROLINK-III	
	站地址设定	03H ~ EFH (最大连接子站数：62 站) 通过旋转开关 (S1、S2) 进行设定	
	扩展地址设定	第 1 轴：00H；第 2 轴：01H	
	传输速度	100Mbps	
	传输周期	250μs、500μs、750μs、 1.0ms ~ 4.0ms (0.5ms 的倍数)	
	传输字节数	16、32、48 字节 / 站 通过拨动开关 (S3) 进行选择	
指令方式	动作规格	通过 MECHATROLINK-III 通信进行的位置控制、速度控制、转矩控制	
	指令输入	MECHATROLINK-III 指令 (顺控、运动控制、数据设定和参照、监控、调整等)	
	配置文件	MECHATROLINK-III 标准伺服配置文件 MECHATROLINK-II 兼容配置文件	
MECHATROLINK-III 通信设定用开关		旋转开关 (S1、S2) 位置：16 位置 拨动开关 (S3) 极数：4 极	

(接下页)

(续)

项目	规格
观测用模拟量监控功能 (CN5)	点数: 2 点 输出电压范围: DC ± 10V (线性有效范围 ± 8V) 分辨率: 16 位 精度: ± 20mV (Typ) 最大输出电流: ± 10mA 建立时间 (± 1%): 1.2ms (Typ)
动态制动器 (DB)	主回路电源 OFF、伺服报警、伺服 OFF、超程 (OT) 时动作
再生处理	功能内置
超程 (OT) 防止	P-OT、N-OT 输入动作时动态制动器 (DB) 停止、减速停止或自由运行停止
保护功能	过电流、过电压、欠电压、过载、再生故障等
辅助功能	增益调整、警报记录、JOG 运行、原点搜索等

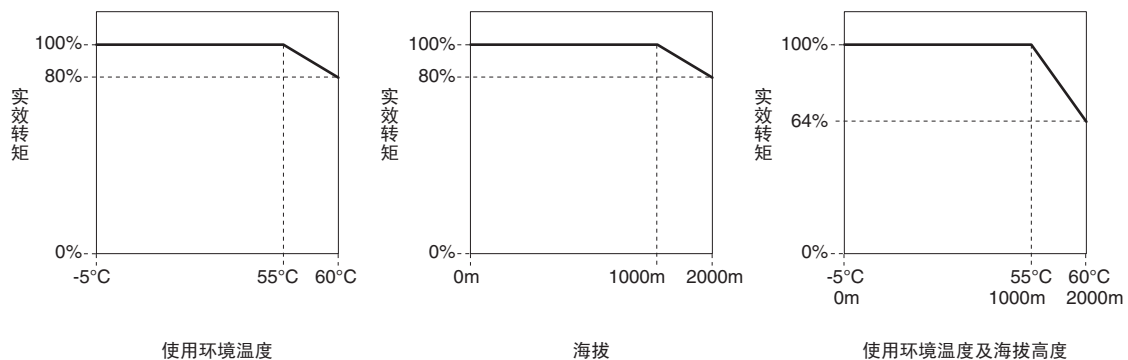
* 负载波动引起的速度波动率由下式定义。

$$\text{速度波动率} = \frac{(\text{空载速度} - \text{满载速度})}{\text{额定速度}} \times 100\%$$

降低额定值规格

在使用环境温度 55°C ~ 60°C 或海拔 1000m ~ 2000m 的条件下使用伺服单元时, 请参照下图所示的额定值降低率进行使用。

◆ SGD7W-1R6A, 2R8A, 5R5A, 7R6A



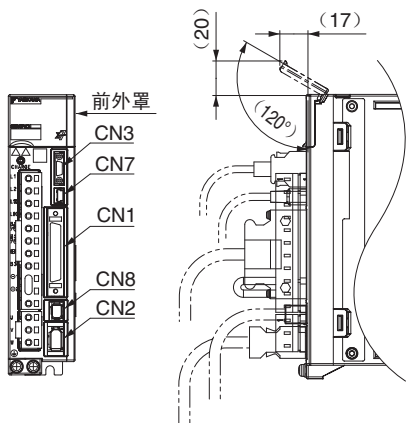
伺服单元的外形尺寸

前外罩尺寸和连接器规格

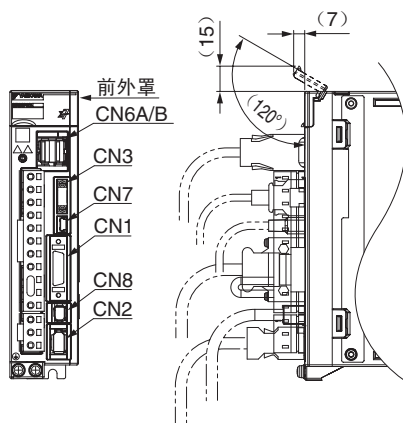
前外罩尺寸、面板的连接器因伺服单元的接口而异。请参照下图。

前外罩尺寸

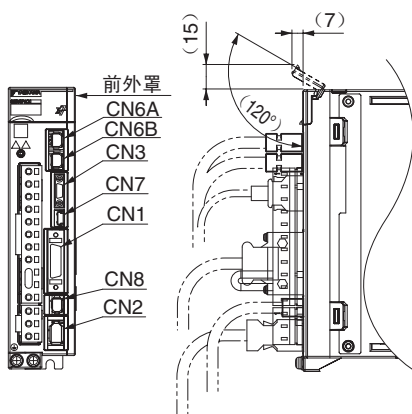
- Σ -7S 型模拟量电压、脉冲序列指令型伺服单元



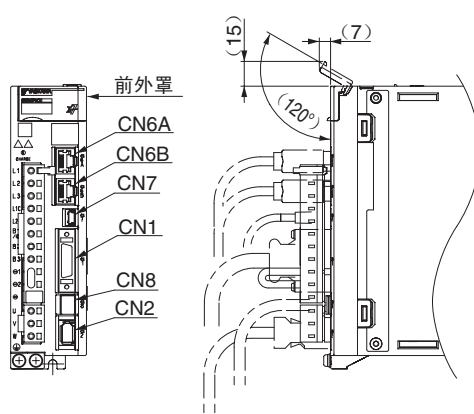
- Σ -7S 型 MECHATROLINK-II 通信指令型伺服单元



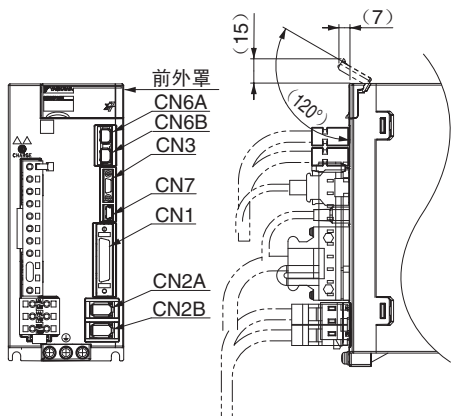
- Σ -7S 型 MECHATROLINK-III 通信指令型伺服单元



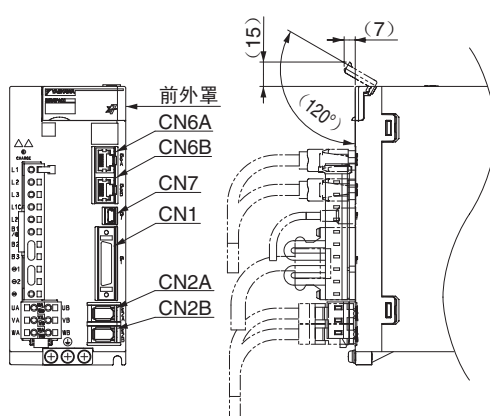
- Σ -7S 型 MECHATROLINK-III 通信指令型伺服单元 (RJ45 连接器)



- Σ -7W 型 MECHATROLINK-III 通信指令型伺服单元



- Σ -7W 型 MECHATROLINK-III 通信指令型伺服单元 (RJ45 连接器)



连接器规格

伺服单元	连接器编号	型号	极数	生产厂家
Σ-7S 型 模拟量电压、脉冲序列指令型 伺服单元	CN1	10250-59A3MB	50	住友 3M 株式会社
	CN2	3E106-0220KV	6	住友 3M 株式会社
	CN3	HDR-EC14LFDTN- SLD-PLUS	14	本多通信工业株式会社
	CN7	2172034-1	5	Tyco Electronics Japan TE Connectivity
	CN8	1981080-1	8	Tyco Electronics Japan TE Connectivity
Σ-7S 型 MECHATROLINK-II 通信指令型 伺服单元	CN1	10226-59A3MB	26	住友 3M 株式会社
	CN2	3E106-0220KV	6	住友 3M 株式会社
	CN3	HDR-EC14LFDTN- SLD-PLUS	14	本多通信工业株式会社
	CN6A/B	1903815-1	8	Tyco Electronics Japan TE Connectivity
	CN7	2172034-1	5	Tyco Electronics Japan TE Connectivity
	CN8	1981080-1	8	Tyco Electronics Japan TE Connectivity
Σ-7S 型 MECHATROLINK-III 通信指令 型伺服单元	CN1	10226-59A3MB	26	住友 3M 株式会社
	CN2	3E106-0220KV	6	住友 3M 株式会社
	CN3	HDR-EC14LFDTN- SLD-PLUS	14	本多通信工业株式会社
	CN6A、 CN6B	1981386-1	8	Tyco Electronics Japan TE Connectivity
	CN7	2172034-1	5	Tyco Electronics Japan TE Connectivity
	CN8	1981080-1	8	Tyco Electronics Japan TE Connectivity
Σ-7S 型 MECHATROLINK-III 通信指令型 伺服单元 (RJ45 接口)	CN1	10226-59A3MB	26	住友 3M 株式会社
	CN2	3E106-0220KV	6	住友 3M 株式会社
	CN3	HDR-EC14LFDTN- SLD-PLUS	14	本多通信工业株式会社
	CN6A/B	1-1734579-4	8	Tyco Electronics Japan TE Connectivity
	CN7	2172034-1	5	Tyco Electronics Japan TE Connectivity
Σ-7W 型 MECHATROLINK-III 通信指令 型伺服单元	CN1	10236-59A3MB	36	住友 3M 株式会社
	CN2A、 CN2B	3E106-2230KV	6	住友 3M 株式会社
	CN3	HDR-EC14LFDTN- SLD-PLUS	14	本多通信工业株式会社
	CN6A、 CN6B	1-1734579-4	8	Tyco Electronics Japan TE Connectivity
	CN7	2172034-1	5	Tyco Electronics Japan TE Connectivity

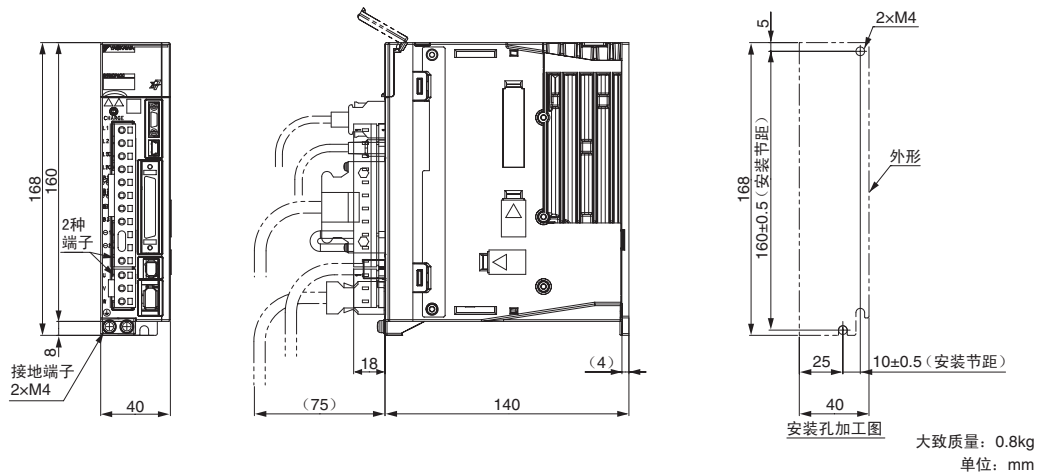
(注) 使用了以上产品或同等产品。

伺服单元的外形尺寸

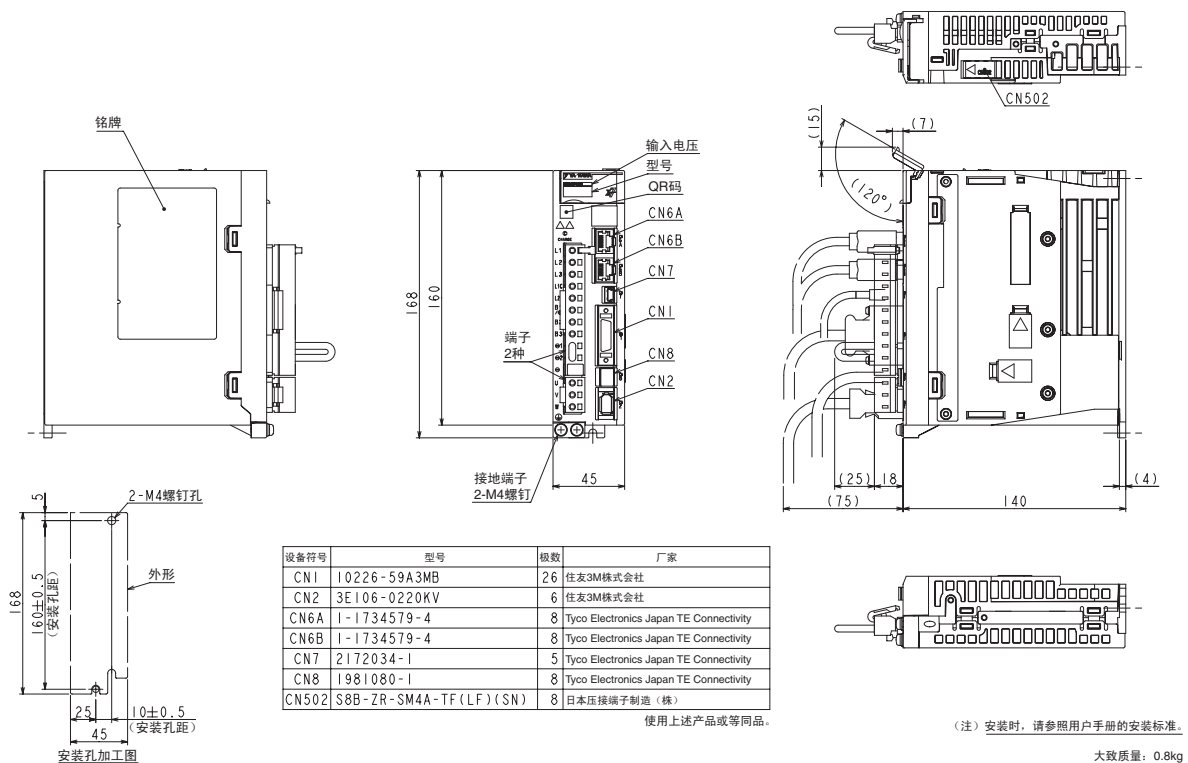
对于伺服单元的外形图，以模拟量电压、脉冲序列指令型为典型示例进行了刊载。

Σ-7S 型伺服单元：基座安装型

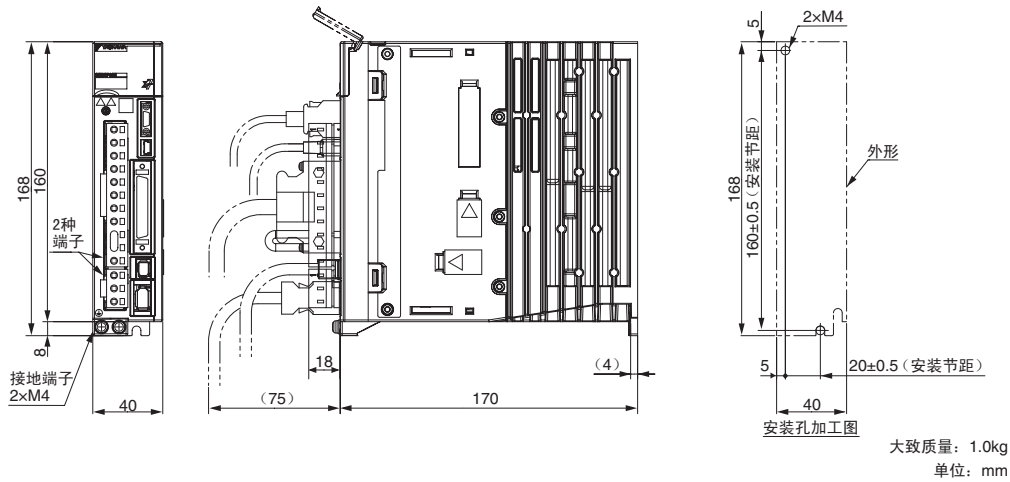
◆ 三相 AC 200V SGD7S-R70A/-R90A/-1R6A



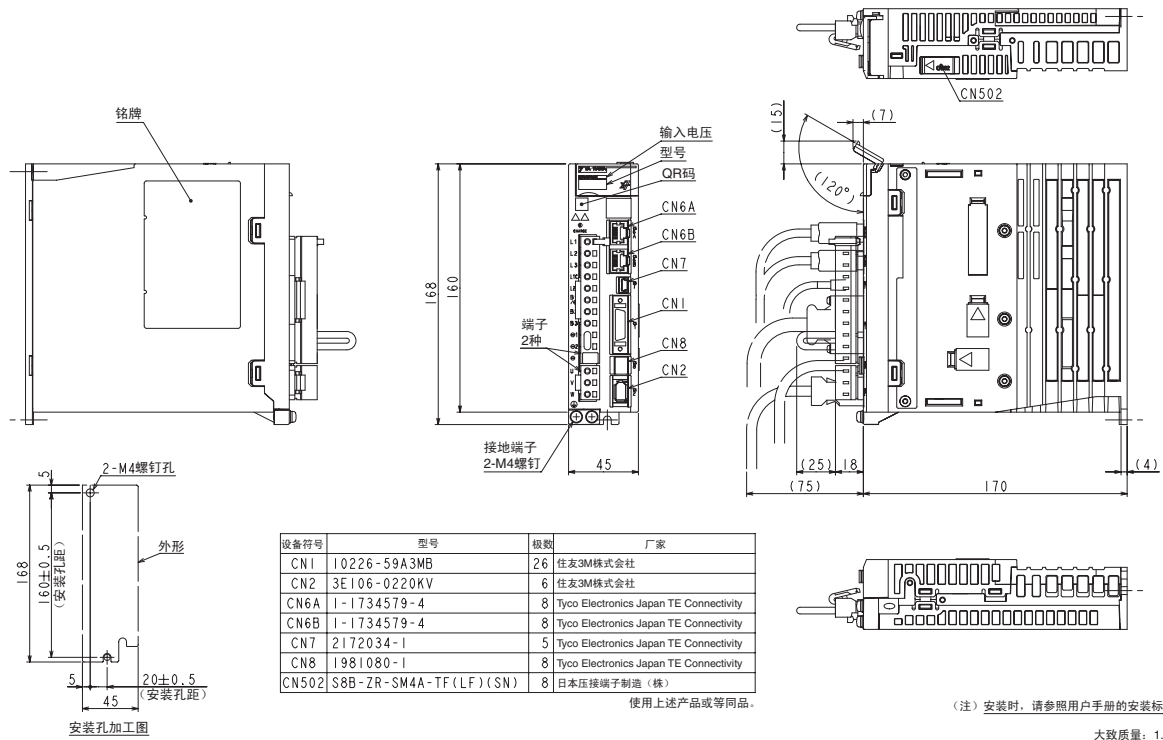
◆ 三相 AC 200V SGD7S-R90A30A/-1R6A30A (RJ45 接口)



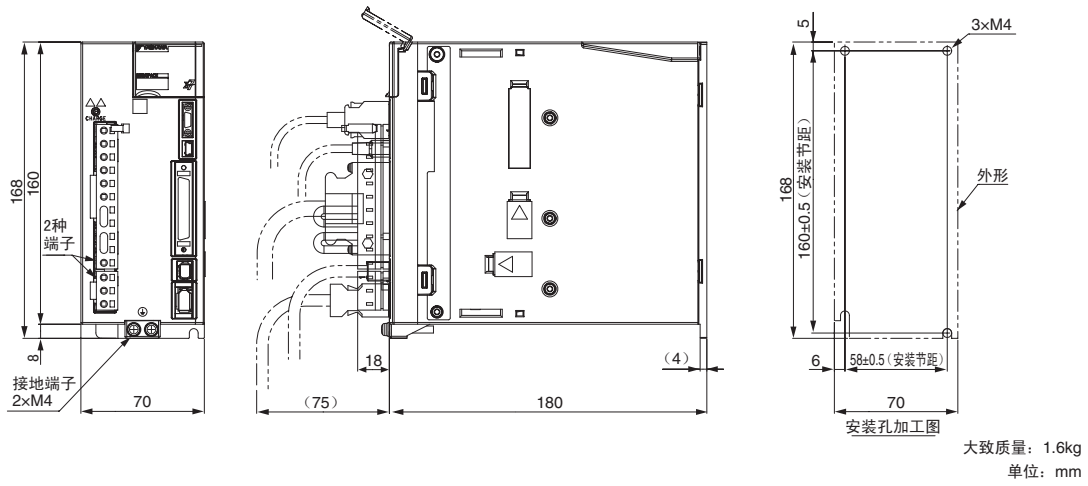
◆ 三相 AC 200V SGD7S-2R8A



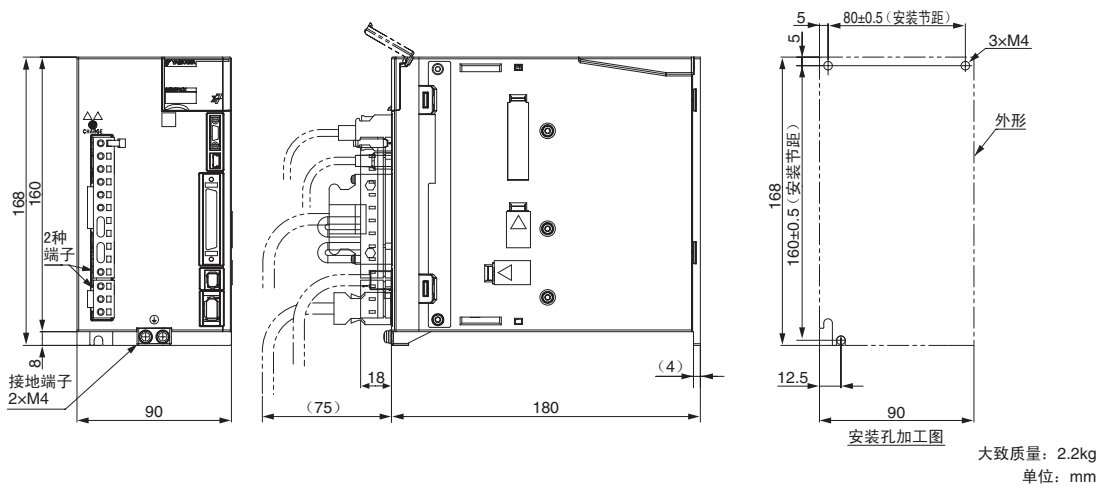
◆ 三相 AC 200V SGD7S-2R8A30A (RJ45 接口)



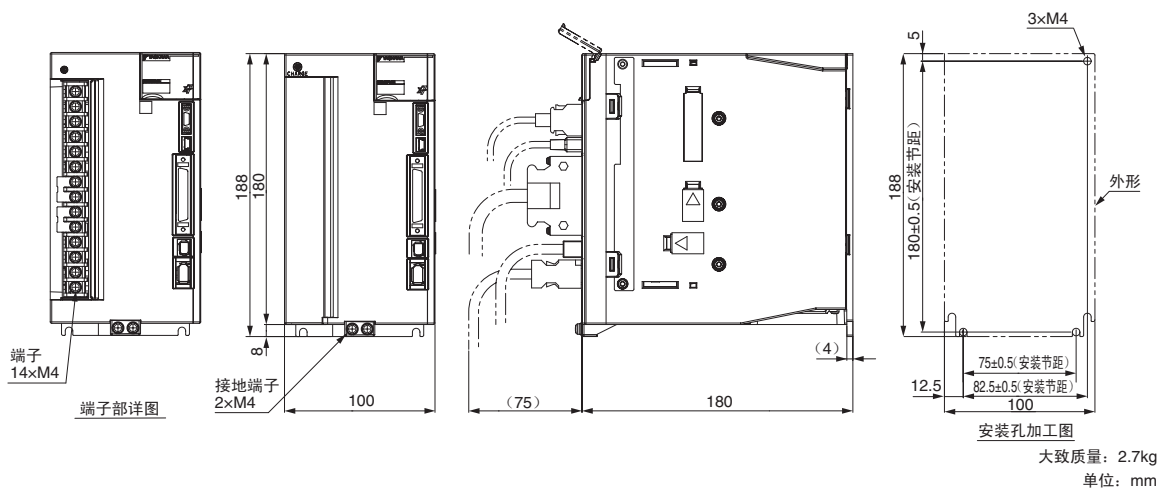
◆ 三相 AC 200V SGD7S-3R8A/-5R5A/-7R6A



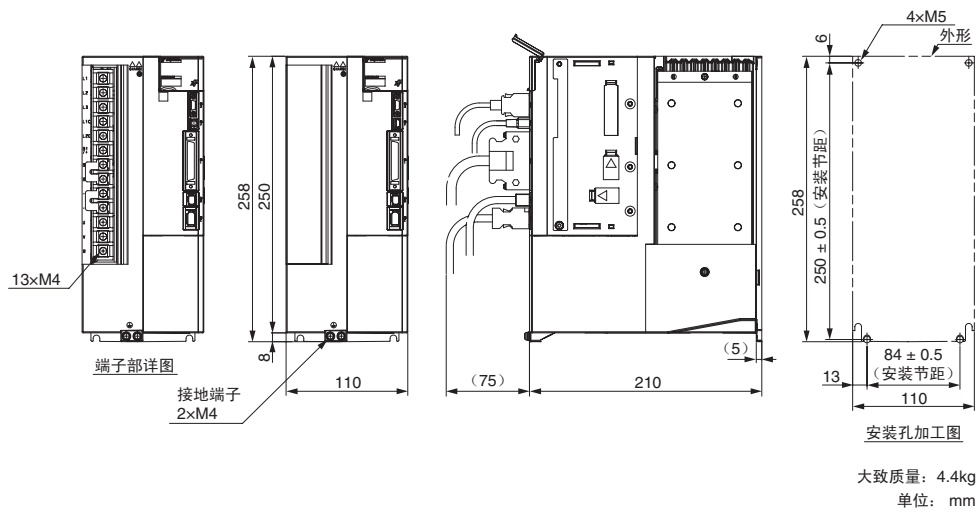
◆ 三相 AC 200V SGD7S-120A



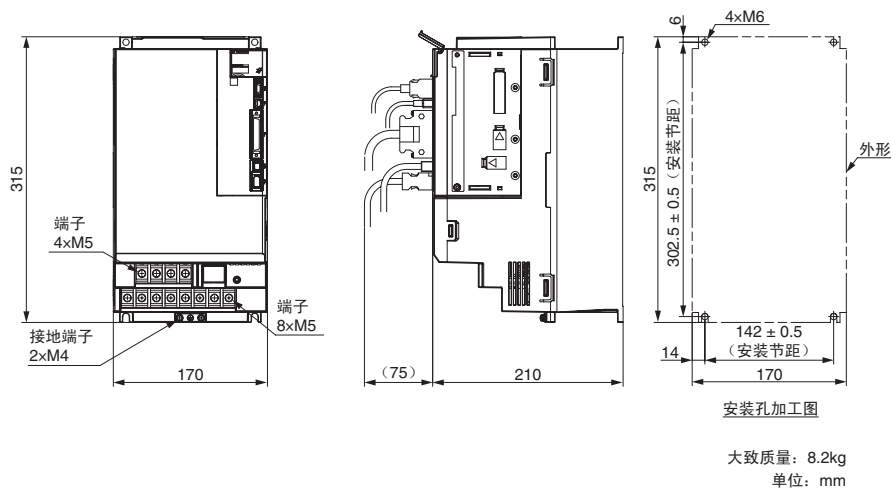
◆ 三相 AC 200V SGD7S-180A/-200A



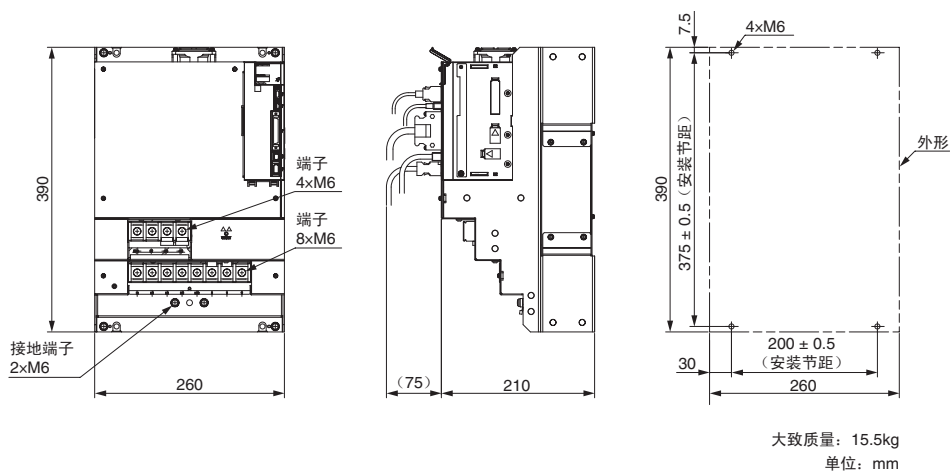
◆ 三相 AC 200V SGD7S-330A



◆ 三相 AC 200V SGD7S-470A, 550A



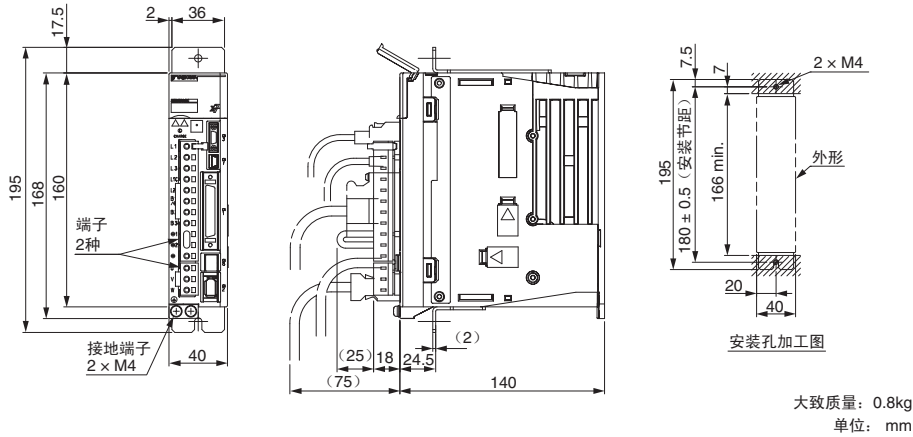
◆ 三相 AC 200V SGD7S-590A, 780A



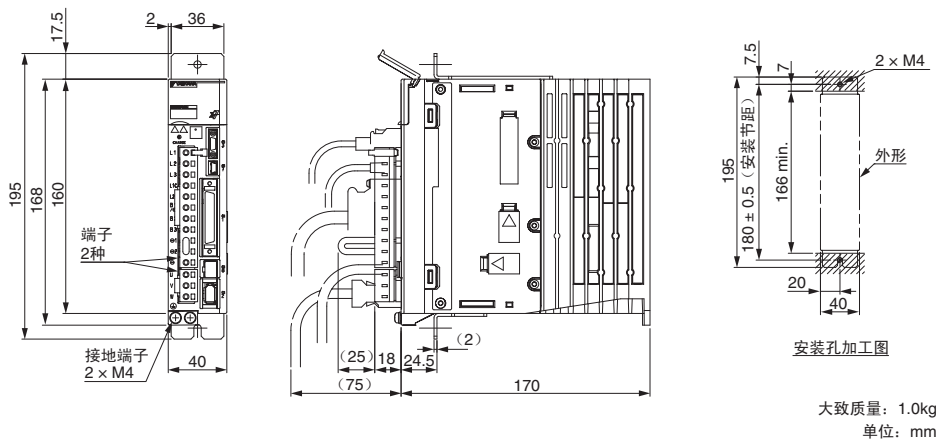
Σ-7S 型伺服单元：搁架安装型

[硬件选购件符号：001]

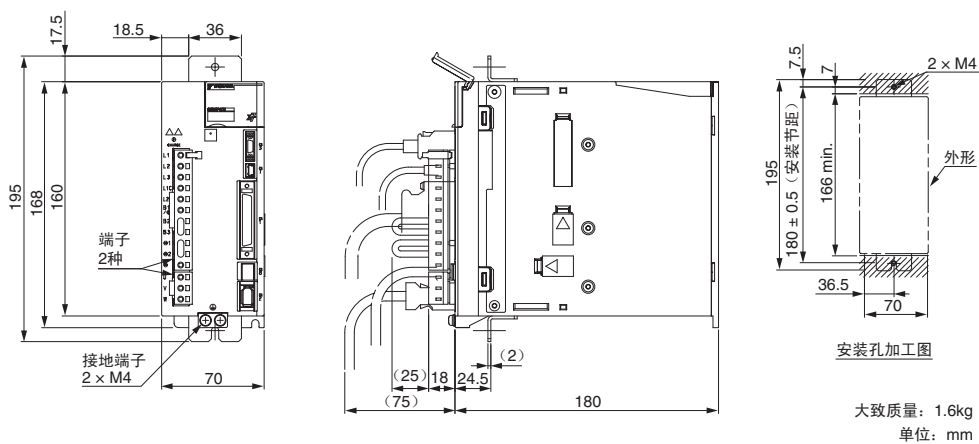
◆ 三相 AC 200V SGD7S-R70A, R90A, 1R6A



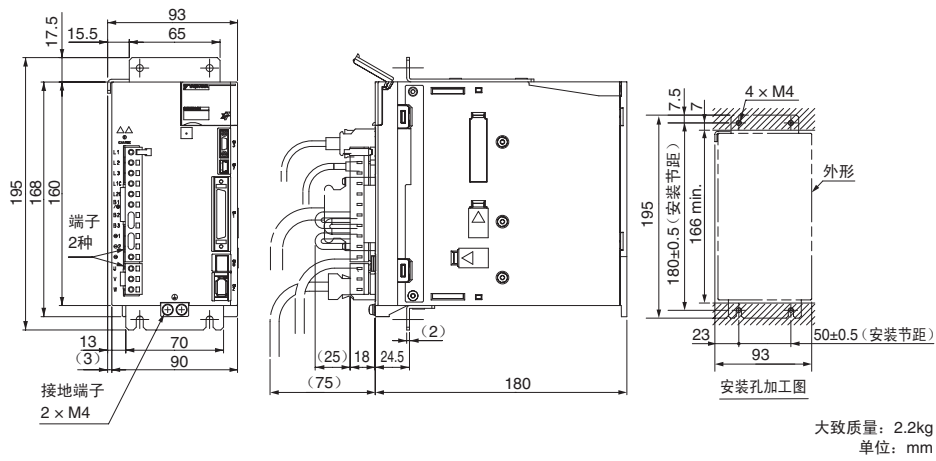
◆ 三相 AC 200V SGD7S-2R8A



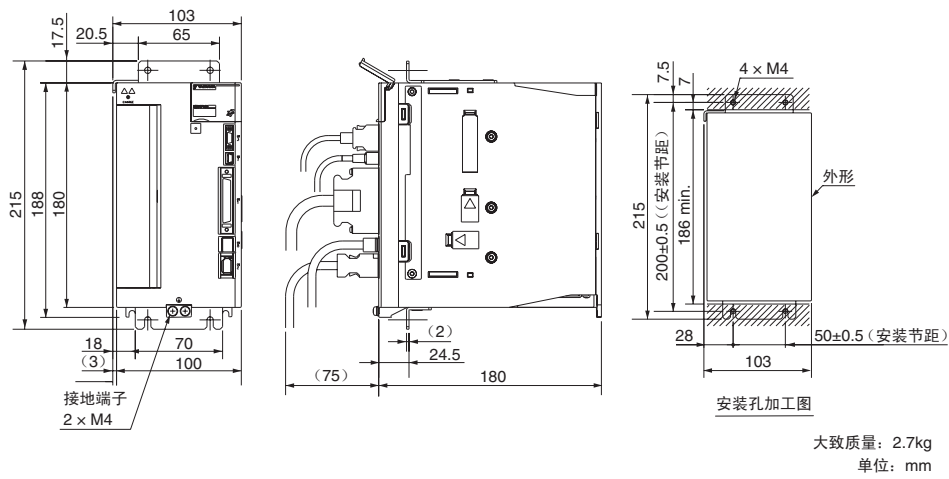
◆ 三相 AC 200V SGD7S-3R8A, -5R5A, 7R6A



◆ 三相 AC 200V SGD7S-120A

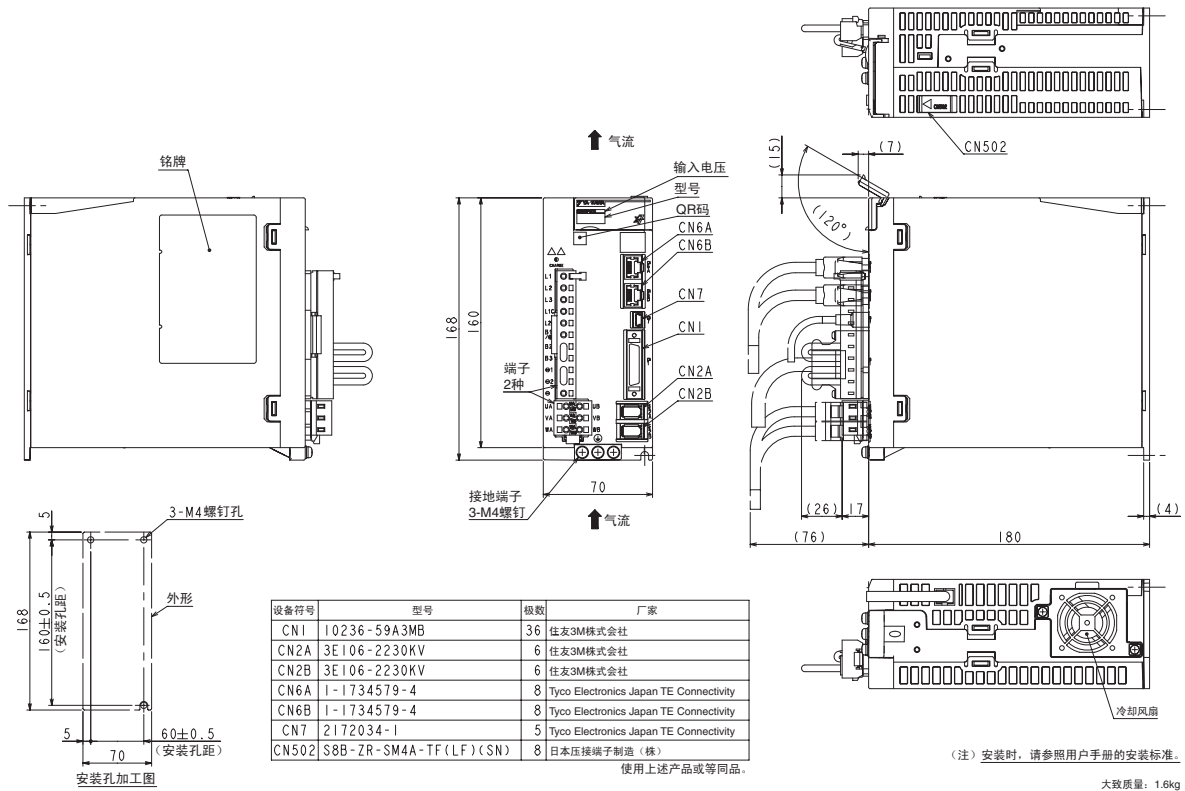


◆ 三相 AC 200V SGD7S-180A, 200A



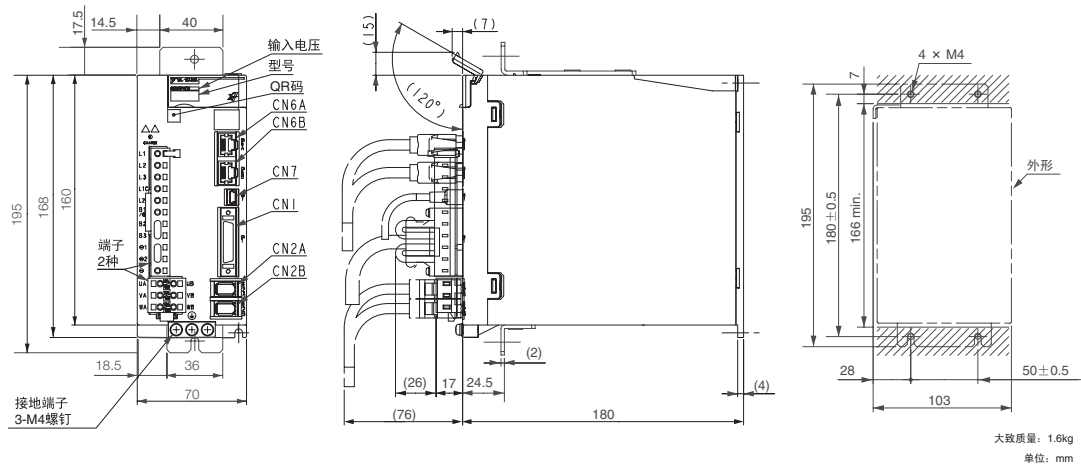
Σ-7W 型伺服单元：基座安装型

◆ 三相 AC 200V SGD7W-1R6A/-2R8A



Σ-7W 型伺服单元：搁架安装型

◆ 三相 AC 200V SGD7W-1R6A, 2R8A



MEMO

选购模块

反馈选购模块	104
--------------	-----

反馈选购模块

全闭环模块

全闭环控制是指，使用外部设置的编码器，检出控制对象机器的位置，向伺服单元反馈机器位置信息的控制。由于直接反馈实际机器位置，因此可实现高精度定位。必须组合全闭环模块和伺服单元。

型号的含义

◆ 购买（与伺服单元配套购买时）

购买装有全闭环模块的伺服单元时，请按如下型号进行订购。

SGD7S^{*5} - R90 A 30 A 002 001

Σ-7系列
Σ-7S型
第1+2+3位
第4位
第5+6位
第7位
第8+9+10位
第11+12+13位

第1+2+3位 最大适用电机容量

电压	符号	规格
三相 200V	R70	0.05kW
	R90 ^{*1}	0.1kW
	1R6 ^{*1}	0.2kW
	2R8 ^{*1}	0.4kW
	3R8	0.5kW
	5R5 ^{*1}	0.75kW
	7R6	1.0kW
	120	1.5kW
	180	2.0kW
	200	3.0kW
	330	5.0kW
	470	6.0kW
	550	7.5kW
	590	11kW
780	15kW	

第4位 电压

符号	规格
A	AC200V

第5+6位 接口^{*2}

符号	规格
00	模拟量电压、脉冲序列指令型
10	MECHATROLINK-II通信指令型
20	MECHATROLINK-III通信指令形 ^{*4}
30	MECHATROLINK-III通信指令形 ^{*3}

第7位 设计顺序

A

第8+9+10位 硬件选购件规格

符号	规格	适用机型
无	无选购件	所有机型
001	机架安装规格	SGD7S-R70A-780
002	涂漆处理	

第11+12+13位 选配模块

符号	规格
001	全闭环模块

*1. 单相及三相输入都可使用。

*2. 旋转型伺服电机与直线伺服电机通用。

*3. 中国市场的接口是 RJ-45 连接器。

*4. 接口是 IMI 连接器。

*5. 带选购模块的伺服单元型号中，SGD7S 的后面没有 (-)。

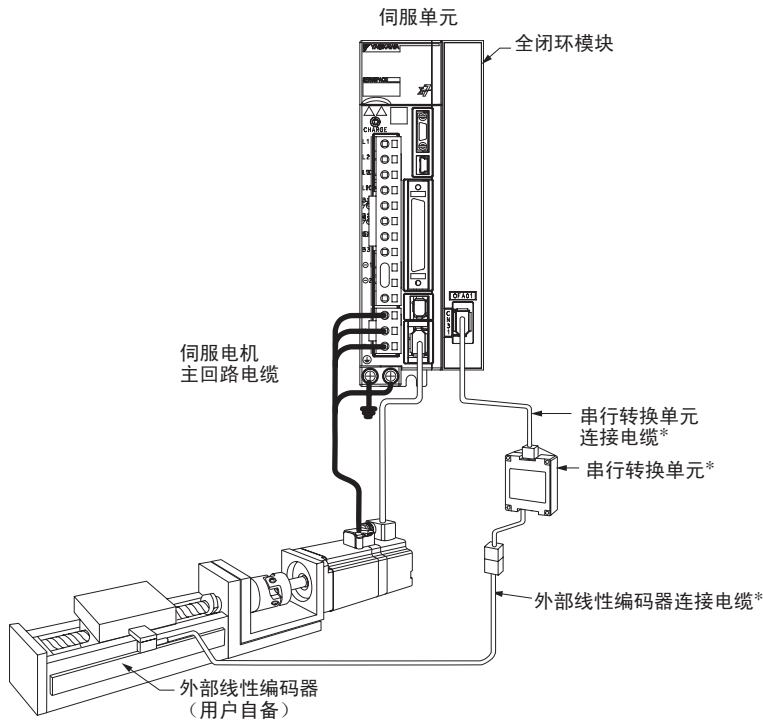
(注) 关于选购件的组合，请咨询本公司营业部门。

◆ 购买（购买单体时）

分别购买全闭环模块和伺服单元时，全闭环模块请按如下型号进行订购。

SGDV-OFA01A

设备构成



* 连接设备和电缆因外部编码器（线性编码器）的种类而异。

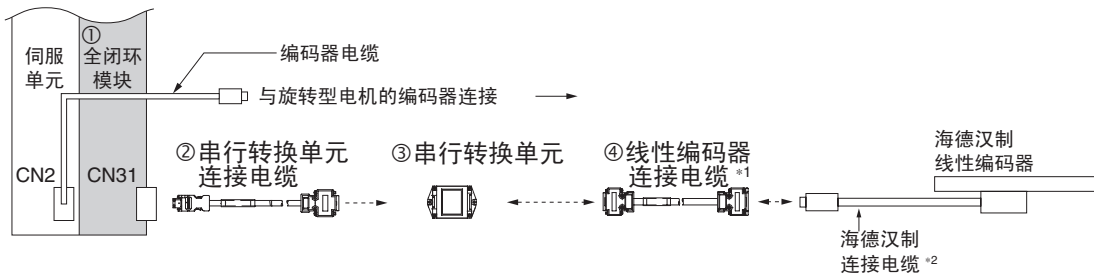
(注) 关于外围设备，请参照如下内容。

📖 外围设备 (133 页)

◆ 与海德汉公司制线性编码器的连接

■ 将 1Vp-p 模拟量电压作为输出信号时的连接

必须通过本公司制串行转换单元进行连接。此外，输出信号通过串行转换单元内部进行 8 位递增（256 分割）。



*1. 使用串行转换单元 JZDP-J00□-□□□□ 时，本公司制线性编码器连接电缆最长为 3m。

*2. 海德汉公司制连接电缆（模拟量 1Vp-p 输出，D-sub15 针，外螺纹）的详细规格请咨询海德汉公司。

No.	项目	型号	参照页码
①	全闭环模块 (与伺服单元配套购买时)	无选购件: SGD7S□□□□□□0A□□□1* ¹ 有选购件: SGD7S□□□□□□0A■■■■□□□1* ¹ (注)已装备硬件选购件时,在■■■■处填入表示选购件类别的3位数字。	-
	全闭环模块 (购买单体时)	全闭环模块* ² SGDV-OFA01A 选购壳体套件* ³ SGDV-OZA01A	-
②	串行转换单元连接电缆	JZSP-CLP70-□□-E	-
③	串行转换单元	JZDP-H003-000	-
④	线性编码器连接电缆	JZSP-CLL30-□□-E	-

*1. 成套购买伺服单元和选购模块时,在表示型号的SGD7S的后面没有(-)。

*2. 分别购买全闭环模块和伺服单元时,全闭环模块请按该型号进行订购。

*3. 每台伺服单元需配备1个选购壳体套件。
模块外罩、电路板用安装板以及安装螺丝(2个)为一套。

(注)1. 关于推荐的线性编码器一览,请参照以下内容。

📖 推荐线性编码器一览 (M-18页)

2. 关于串行转换单元的规格,请参照以下手册。

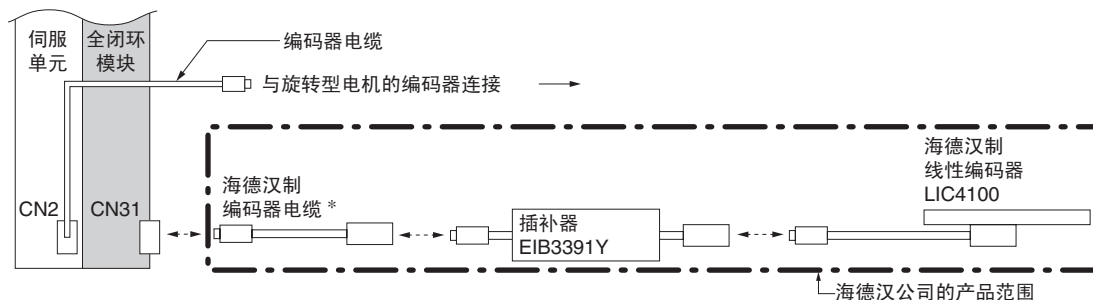
📖 Σ-7系列AC伺服驱动器 外围设备选型手册 (资料编号:YASMNSV-14014)

3. 关于电机主回路电缆和编码器电缆,请参照以下内容。

📖 电缆/外围设备 (109页)

■ 将安川串行接口作为输出信号时的连接

• 线性编码器 LIC4100 + 插补器 EIB3391Y

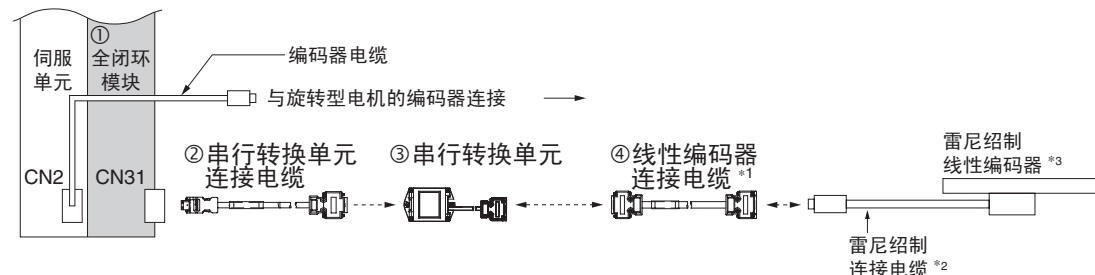


* 请使用海德汉公司制编码器电缆。编码器电缆的详细规格请咨询海德汉公司。

◆ 与雷尼绍公司制线性编码器的连接

■ 将1Vp-p模拟量电压作为输出信号时的连接

必须通过本公司制串行转换单元进行连接。此外,输出信号通过串行转换单元内部进行8位递增(256分割)。



*1. 使用串行转换单元JZDP-J00□-□□□□时,本公司制线性编码器连接电缆最长为3m。

*2. 雷尼绍公司制连接电缆(模拟量1Vp-p输出,D-sub15针,外螺纹)的详细规格请咨询雷尼绍公司。但BID、DIR信号不能连接。

*3. 通过雷尼绍公司制线性编码器使用原点信号时,可能会误检测到原点位置。
此时,请使用BID/DIR信号设定为仅单向输出原点。


No.	项目	型号	参照页码
①	全闭环模块 (与伺服单元配套购买时)	无选购件: SGD7S□□□□□0A□□1* ¹ 有选购件: SGD7S□□□□□0A■■■■□□1* ¹ (注)已装备硬件选购件时,在■■■■处填入表示选购件类别的3位数字。	-
	全闭环模块 (购买单体时)	全闭环模块* ² SGDV-OFA01A 选购壳体套件* ³ SGDV-OZA01A	-
②	串行转换单元连接电缆	JZSP-CLP70-□□-E	-
③	串行转换单元	JZDP-H005-000	-
④	线性编码器连接电缆	JZSP-CLL00-□□-E	-

*1. 成套购买伺服单元和选购模块时,在表示型号的SGD7S的后面没有(-)。


*2. 分别购买全闭环模块和伺服单元时,全闭环模块请按该型号进行订购。

*3. 每台伺服单元需配备1个选购壳体套件。
模块外罩、电路板用安装板以及安装螺丝(2个)为一套。


(注)1. 关于推荐的线性编码器一览,请参照以下内容。

 推荐线性编码器一览 (M-18页)

2. 关于串行转换单元的规格,请参照以下手册。

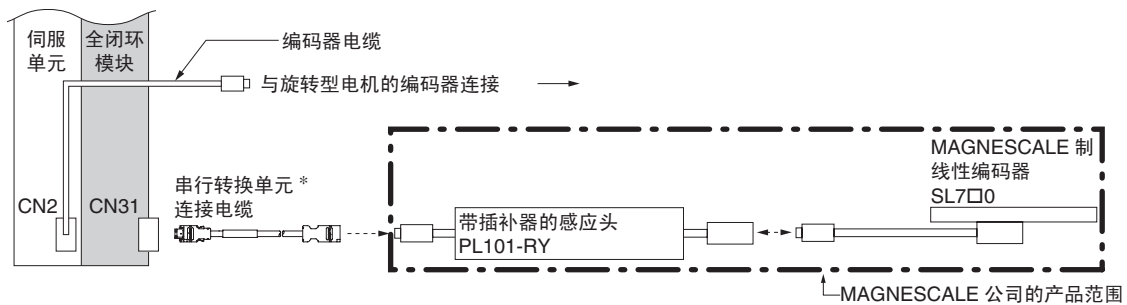
 Σ-7系列AC伺服驱动器 外围设备选型手册 (资料编号: YASMNSV-14014)

3. 关于电机主回路电缆和编码器电缆,请参照以下内容。

 电缆/外围设备 (109页)

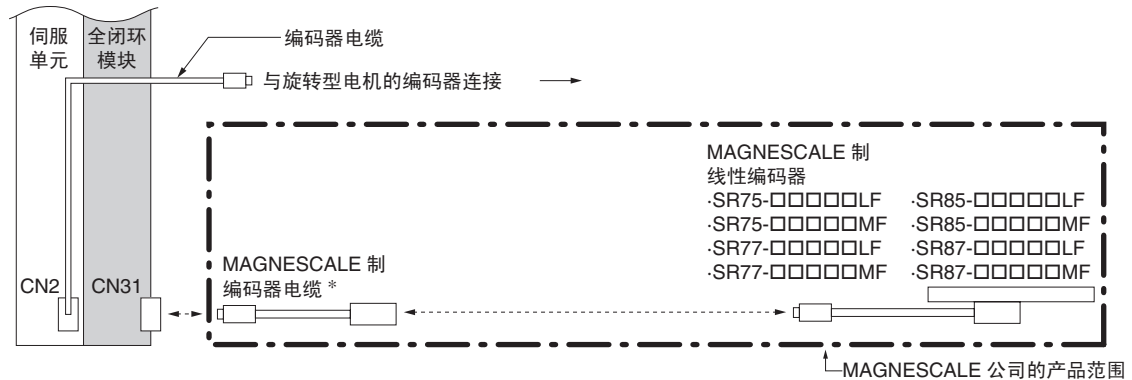
◆ 与MAGNESCALE制线性编码器的连接

■ 线性编码器SL7□0 + 带插补器的感应头PL101-RY



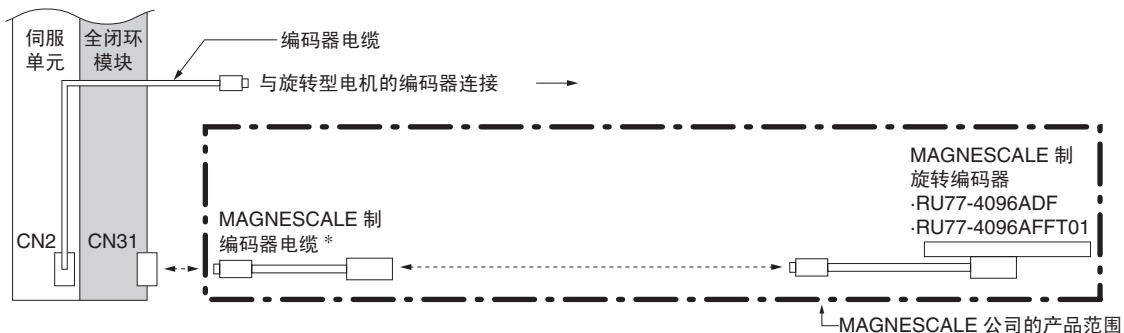
* 关于全闭环模块和线性编码器的连接电缆,请参照以下内容。

■ 线性编码器SR-75/SR-77/SR-85/SR-87



* 伺服单元和线性编码器的连接电缆请使用MAGNESCALE制电缆CH33-xx□□G(安川电机适用连接器安装品)。

■ 绝对值旋转编码器 RU77-4096ADF/RU77-4096AFFT01

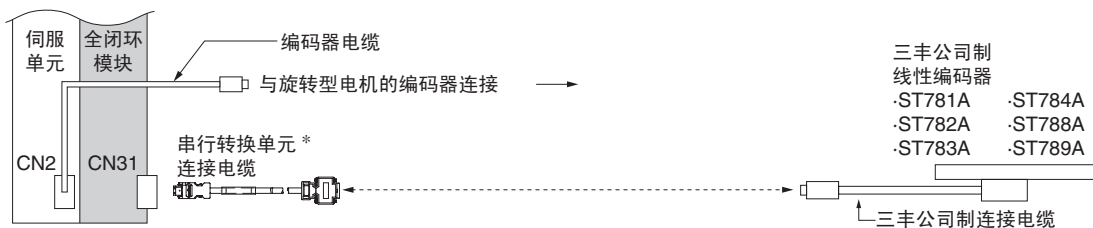


* 伺服单元和旋转编码器的连接电缆请使用 MAGNESCALE 制 RU77 用延长电缆（CE28 系列）。

（注）RU77 为旋转型单圈绝对值编码器。

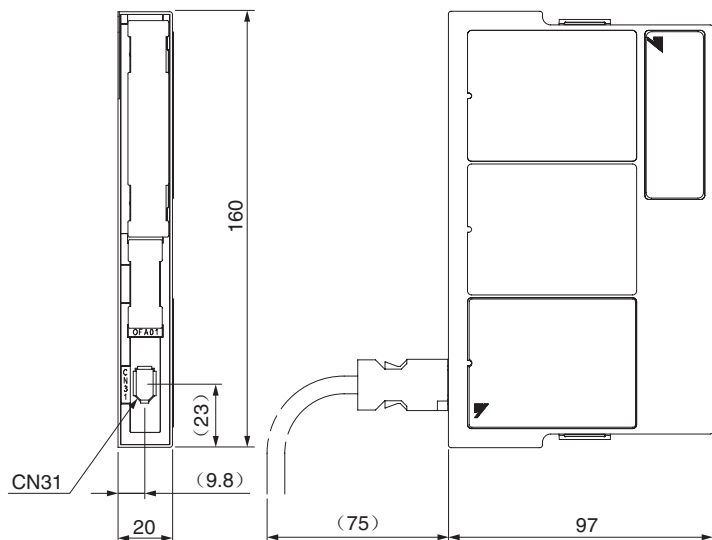
◆ 与三丰公司制线性编码器的连接

■ 线性编码器 ST78□A



* 关于全闭环模块和线性编码器的连接电缆，请参照以下内容。

外形尺寸



单位：mm
大致质量：0.1kg

连接器

设备符号	型号	极数	生产厂家
CN31	3E106-0220KV	6	住友 3M 株式会社

（注）使用上述产品或等同品。

电缆 / 外围设备

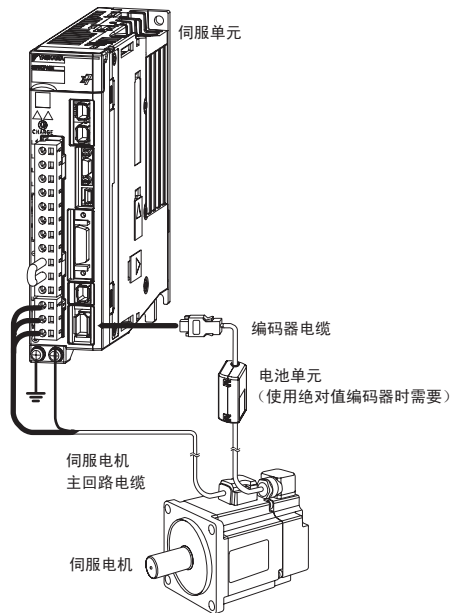
旋转型伺服电机 SGM7J、SGM7A 用连接电缆	110
旋转型伺服电机 SGM7G 用连接电缆	119
旋转型伺服电机 SGM7P 用连接电缆	126
伺服单元用连接电缆	130
外围设备	133

旋转型伺服电机 SGM7J、SGM7A 用连接电缆

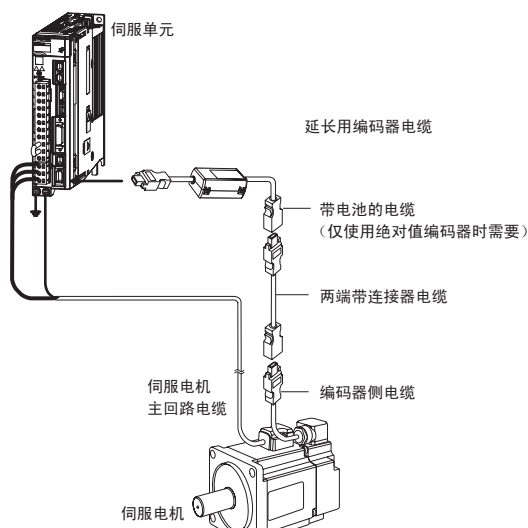
设备构成图

连接伺服单元和伺服电机时，需要下述电缆。

编码器电缆小于 20m 时



编码器电缆为 30m ~ 50m 时 (延长用)



- (注) 1. 伺服单元与 SGM7A-15A ~ -30A 伺服电机之间符合 IP67 保护结构型 / 符合欧洲安全标准型未备有带连接器的电缆。电缆由用户自行制作。连接器需使用本公司指定的产品。电缆线材无指定，请根据使用的连接器和电流规格进行准备。
2. 电缆长度超过 20m 时，请务必使用延长用编码器电缆。
3. 在使用超过 20m 的电机主回路电缆，其电压降会增大，“转矩 - 转速特性”的反复使用区域会变窄，敬请注意。
4. 以下信息请参照 AC 伺服驱动器 Σ -7 系列 外围设备选型手册 (资料编号: YASMNSV-14014)。
- 电缆的外形图、接线规格
 - 电缆用连接器 (单个) 的型号、详细规格
 - 电缆线材的型号、详细规格

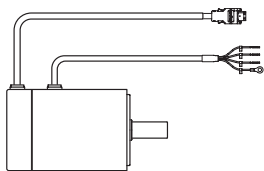


重要

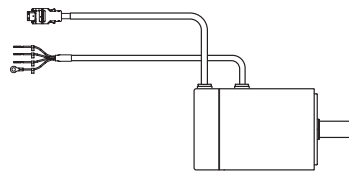
对于以下机型，伺服电机主回路电缆和编码器电缆因电缆引出方向的不同而各自具有不同的型号。订购时请确认。

- SGM7J 型所有机型
- SGM7A 型 (SGM7A-A5 ~ SGM7A-10)

电缆引出方向为负载侧时

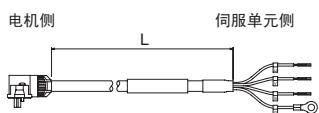
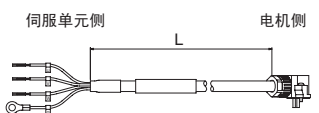


电缆引出方向为反向负载侧时



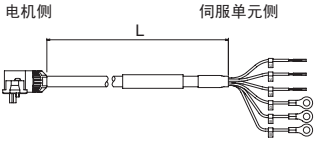
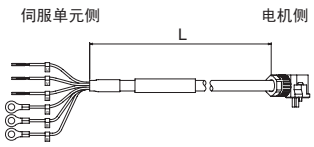
电机主回路电缆

由安川控制株式会社经销。

伺服电机型号	名称	长度 (L)	订购型号		外观
			标准型	弯曲型 *	
SGM7A-A5 ~ C2 50 ~ 150W	不带保持制动器的电机用 负载侧电缆引出	3m	JZSP-C7M10F-03-E	JZSP-C7M12F-03-E	
		5m	JZSP-C7M10F-05-E	JZSP-C7M12F-05-E	
		10m	JZSP-C7M10F-10-E	JZSP-C7M12F-10-E	
		15m	JZSP-C7M10F-15-E	JZSP-C7M12F-15-E	
		20m	JZSP-C7M10F-20-E	JZSP-C7M12F-20-E	
		30m	JZSP-C7M10F-30-E	JZSP-C7M12F-30-E	
		40m	JZSP-C7M10F-40-E	JZSP-C7M12F-40-E	
		50m	JZSP-C7M10F-50-E	JZSP-C7M12F-50-E	
SGM7A-02 ~ 06 200 ~ 600W		3m	JZSP-C7M20F-03-E	JZSP-C7M22F-03-E	
		5m	JZSP-C7M20F-05-E	JZSP-C7M22F-05-E	
		10m	JZSP-C7M20F-10-E	JZSP-C7M22F-10-E	
		15m	JZSP-C7M20F-15-E	JZSP-C7M22F-15-E	
		20m	JZSP-C7M20F-20-E	JZSP-C7M22F-20-E	
		30m	JZSP-C7M20F-30-E	JZSP-C7M22F-30-E	
		40m	JZSP-C7M20F-40-E	JZSP-C7M22F-40-E	
		50m	JZSP-C7M20F-50-E	JZSP-C7M22F-50-E	
SGM7A-08/10 750W/1.0kW	3m	JZSP-C7M30F-03-E	JZSP-C7M32F-03-E		
	5m	JZSP-C7M30F-05-E	JZSP-C7M32F-05-E		
	10m	JZSP-C7M30F-10-E	JZSP-C7M32F-10-E		
	15m	JZSP-C7M30F-15-E	JZSP-C7M32F-15-E		
	20m	JZSP-C7M30F-20-E	JZSP-C7M32F-20-E		
	30m	JZSP-C7M30F-30-E	JZSP-C7M32F-30-E		
	40m	JZSP-C7M30F-40-E	JZSP-C7M32F-40-E		
	50m	JZSP-C7M30F-50-E	JZSP-C7M32F-50-E		
SGM7A-A5 ~ C2 50 ~ 150W	不带保持制动器的电机用 反向负载侧电缆引出	3m	JZSP-C7M10G-03-E	JZSP-C7M12G-03-E	
		5m	JZSP-C7M10G-05-E	JZSP-C7M12G-05-E	
		10m	JZSP-C7M10G-10-E	JZSP-C7M12G-10-E	
		15m	JZSP-C7M10G-15-E	JZSP-C7M12G-15-E	
		20m	JZSP-C7M10G-20-E	JZSP-C7M12G-20-E	
		30m	JZSP-C7M10G-30-E	JZSP-C7M12G-30-E	
		40m	JZSP-C7M10G-40-E	JZSP-C7M12G-40-E	
		50m	JZSP-C7M10G-50-E	JZSP-C7M12G-50-E	
SGM7A-02 ~ 06 200 ~ 600W		3m	JZSP-C7M20G-03-E	JZSP-C7M22G-03-E	
		5m	JZSP-C7M20G-05-E	JZSP-C7M22G-05-E	
		10m	JZSP-C7M20G-10-E	JZSP-C7M22G-10-E	
		15m	JZSP-C7M20G-15-E	JZSP-C7M22G-15-E	
		20m	JZSP-C7M20G-20-E	JZSP-C7M22G-20-E	
		30m	JZSP-C7M20G-30-E	JZSP-C7M22G-30-E	
		40m	JZSP-C7M20G-40-E	JZSP-C7M22G-40-E	
		50m	JZSP-C7M20G-50-E	JZSP-C7M22G-50-E	
SGM7A-08/10 750W/1.0kW	3m	JZSP-C7M30G-03-E	JZSP-C7M32G-03-E		
	5m	JZSP-C7M30G-05-E	JZSP-C7M32G-05-E		
	10m	JZSP-C7M30G-10-E	JZSP-C7M32G-10-E		
	15m	JZSP-C7M30G-15-E	JZSP-C7M32G-15-E		
	20m	JZSP-C7M30G-20-E	JZSP-C7M32G-20-E		
	30m	JZSP-C7M30G-30-E	JZSP-C7M32G-30-E		
	40m	JZSP-C7M30G-40-E	JZSP-C7M32G-40-E		
	50m	JZSP-C7M30G-50-E	JZSP-C7M32G-50-E		

* 将电缆用于机械手等活动部位时，请使用弯曲型电缆。

由安川控制株式会社经销。

伺服电机型号	名称	长度 (L)	订购型号		外观
			标准型	弯曲线 *	
SGM7A-A5 ~ C2 50 ~ 150W	带保持制动器的电机用 负载侧电缆引出	3m	JZSP-C7M13F-03-E	JZSP-C7M14F-03-E	
		5m	JZSP-C7M13F-05-E	JZSP-C7M14F-05-E	
		10m	JZSP-C7M13F-10-E	JZSP-C7M14F-10-E	
		15m	JZSP-C7M13F-15-E	JZSP-C7M14F-15-E	
		20m	JZSP-C7M13F-20-E	JZSP-C7M14F-20-E	
		30m	JZSP-C7M13F-30-E	JZSP-C7M14F-30-E	
		40m	JZSP-C7M13F-40-E	JZSP-C7M14F-40-E	
50m		JZSP-C7M13F-50-E	JZSP-C7M14F-50-E		
SGM7A-02 ~ 06 200 ~ 600W		3m	JZSP-C7M23F-03-E	JZSP-C7M24F-03-E	
		5m	JZSP-C7M23F-05-E	JZSP-C7M24F-05-E	
		10m	JZSP-C7M23F-10-E	JZSP-C7M24F-10-E	
		15m	JZSP-C7M23F-15-E	JZSP-C7M24F-15-E	
		20m	JZSP-C7M23F-20-E	JZSP-C7M24F-20-E	
		30m	JZSP-C7M23F-30-E	JZSP-C7M24F-30-E	
	40m	JZSP-C7M23F-40-E	JZSP-C7M24F-40-E		
SGM7A-08/10 750W/1.0kW	3m	JZSP-C7M33F-03-E	JZSP-C7M34F-03-E		
	5m	JZSP-C7M33F-05-E	JZSP-C7M34F-05-E		
	10m	JZSP-C7M33F-10-E	JZSP-C7M34F-10-E		
	15m	JZSP-C7M33F-15-E	JZSP-C7M34F-15-E		
	20m	JZSP-C7M33F-20-E	JZSP-C7M34F-20-E		
	30m	JZSP-C7M33F-30-E	JZSP-C7M34F-30-E		
	40m	JZSP-C7M33F-40-E	JZSP-C7M34F-40-E		
SGM7A-A5 ~ C2 50 ~ 150W	带保持制动器的电机用 反向负载侧电缆引出	3m	JZSP-C7M13G-03-E	JZSP-C7M14G-03-E	
		5m	JZSP-C7M13G-05-E	JZSP-C7M14G-05-E	
		10m	JZSP-C7M13G-10-E	JZSP-C7M14G-10-E	
		15m	JZSP-C7M13G-15-E	JZSP-C7M14G-15-E	
		20m	JZSP-C7M13G-20-E	JZSP-C7M14G-20-E	
		30m	JZSP-C7M13G-30-E	JZSP-C7M14G-30-E	
		40m	JZSP-C7M13G-40-E	JZSP-C7M14G-40-E	
50m		JZSP-C7M13G-50-E	JZSP-C7M14G-50-E		
SGM7A-02 ~ 06 200 ~ 600W		3m	JZSP-C7M23G-03-E	JZSP-C7M24G-03-E	
		5m	JZSP-C7M23G-05-E	JZSP-C7M24G-05-E	
		10m	JZSP-C7M23G-10-E	JZSP-C7M24G-10-E	
		15m	JZSP-C7M23G-15-E	JZSP-C7M24G-15-E	
		20m	JZSP-C7M23G-20-E	JZSP-C7M24G-20-E	
		30m	JZSP-C7M23G-30-E	JZSP-C7M24G-30-E	
	40m	JZSP-C7M23G-40-E	JZSP-C7M24G-40-E		
SGM7A-08/10 750W/1.0kW	3m	JZSP-C7M33G-03-E	JZSP-C7M34G-03-E		
	5m	JZSP-C7M33G-05-E	JZSP-C7M34G-05-E		
	10m	JZSP-C7M33G-10-E	JZSP-C7M34G-10-E		
	15m	JZSP-C7M33G-15-E	JZSP-C7M34G-15-E		
	20m	JZSP-C7M33G-20-E	JZSP-C7M34G-20-E		
	30m	JZSP-C7M33G-30-E	JZSP-C7M34G-30-E		
	40m	JZSP-C7M33G-40-E	JZSP-C7M34G-40-E		
50m	JZSP-C7M33G-50-E	JZSP-C7M34G-50-E			

* 将电缆用于机械手等活动部位时，请使用弯曲线。

由安川控制株式会社经销。

伺服电机型号	名称	连接器规格	长度 (L)	订购型号		外观
				标准型	弯曲型*1	
SGM7A-15A 1.5kW	不带保持制动器的电机用	直型	3m	JZSP-UVA101-03-E	JZSP-UVA121-03-E	
			5m	JZSP-UVA101-05-E	JZSP-UVA121-05-E	
			10m	JZSP-UVA101-10-E	JZSP-UVA121-10-E	
			15m	JZSP-UVA101-15-E	JZSP-UVA121-15-E	
			20m	JZSP-UVA101-20-E	JZSP-UVA121-20-E	
		L型	3m	JZSP-UVA102-03-E	JZSP-UVA122-03-E	
			5m	JZSP-UVA102-05-E	JZSP-UVA122-05-E	
			10m	JZSP-UVA102-10-E	JZSP-UVA122-10-E	
			15m	JZSP-UVA102-15-E	JZSP-UVA122-15-E	
			20m	JZSP-UVA102-20-E	JZSP-UVA122-20-E	
带保持制动器的电机用 (注) 电缆 2 根一套 (主电源电缆 + 保持制动器用电缆)	直型*2	3m	JZSP-UVA131-03-E	JZSP-UVA141-03-E		
		5m	JZSP-UVA131-05-E	JZSP-UVA141-05-E		
		10m	JZSP-UVA131-10-E	JZSP-UVA141-10-E		
		15m	JZSP-UVA131-15-E	JZSP-UVA141-15-E		
		20m	JZSP-UVA131-20-E	JZSP-UVA141-20-E		
	L型*3	3m	JZSP-UVA132-03-E	JZSP-UVA142-03-E		
		5m	JZSP-UVA132-05-E	JZSP-UVA142-05-E		
		10m	JZSP-UVA132-10-E	JZSP-UVA142-10-E		
		15m	JZSP-UVA132-15-E	JZSP-UVA142-15-E		
		20m	JZSP-UVA132-20-E	JZSP-UVA142-20-E		
SGM7A-20A 2.0kW	不带保持制动器的电机用	直型	3m	JZSP-UVA301-03-E	JZSP-UVA321-03-E	
			5m	JZSP-UVA301-05-E	JZSP-UVA321-05-E	
			10m	JZSP-UVA301-10-E	JZSP-UVA321-10-E	
			15m	JZSP-UVA301-15-E	JZSP-UVA321-15-E	
			20m	JZSP-UVA301-20-E	JZSP-UVA321-20-E	
		L型	3m	JZSP-UVA302-03-E	JZSP-UVA322-03-E	
			5m	JZSP-UVA302-05-E	JZSP-UVA322-05-E	
			10m	JZSP-UVA302-10-E	JZSP-UVA322-10-E	
			15m	JZSP-UVA302-15-E	JZSP-UVA322-15-E	
			20m	JZSP-UVA302-20-E	JZSP-UVA322-20-E	
带保持制动器的电机用 (注) 电缆 2 根一套 (主电源电缆 + 保持制动器用电缆)	直型*4	3m	JZSP-UVA331-03-E	JZSP-UVA341-03-E		
		5m	JZSP-UVA331-05-E	JZSP-UVA341-05-E		
		10m	JZSP-UVA331-10-E	JZSP-UVA341-10-E		
		15m	JZSP-UVA331-15-E	JZSP-UVA341-15-E		
		20m	JZSP-UVA331-20-E	JZSP-UVA341-20-E		
	L型*5	3m	JZSP-UVA332-03-E	JZSP-UVA342-03-E		
		5m	JZSP-UVA332-05-E	JZSP-UVA342-05-E		
		10m	JZSP-UVA332-10-E	JZSP-UVA342-10-E		
		15m	JZSP-UVA332-15-E	JZSP-UVA342-15-E		
		20m	JZSP-UVA332-20-E	JZSP-UVA342-20-E		

*1. 将电缆用于机械手等活动部位时, 请使用弯曲型电缆。
 *2. 主电源电缆的型号: JZSP-UVA101-□□-E (标准型) 或 JZSP-UVA121-□□-E (弯曲型);
 保持制动器用电缆的型号: JZSP-CVB9-SMC3-E
 *3. 主电源电缆的型号: JZSP-UVA102-□□-E (标准型) 或 JZSP-UVA122-□□-E (弯曲型);
 保持制动器用电缆的型号: JZSP-CVB9-AMC3-E
 *4. 主电源电缆的型号: JZSP-UVA301-□□-E (标准型) 或 JZSP-UVA321-□□-E (弯曲型);
 保持制动器用电缆的型号: JZSP-CVB9-SMC3-E
 *5. 主电源电缆的型号: JZSP-UVA302-□□-E (标准型) 或 JZSP-UVA322-□□-E (弯曲型);
 保持制动器用电缆的型号: JZSP-CVB9-AMC3-E

由安川控制株式会社经销。

伺服电机型号	名称	连接器规格	长度 (L)	订购型号		外观
				标准型	弯曲型 *1	
SGM7A-25A 2.5kW	不带保持制动器的电机用	直型	3m	JZSP-UVA501-03-E	JZSP-UVA521-03-E	
			5m	JZSP-UVA501-05-E	JZSP-UVA521-05-E	
			10m	JZSP-UVA501-10-E	JZSP-UVA521-10-E	
			15m	JZSP-UVA501-15-E	JZSP-UVA521-15-E	
			20m	JZSP-UVA501-20-E	JZSP-UVA521-20-E	
		L 型	3m	JZSP-UVA502-03-E	JZSP-UVA522-03-E	
			5m	JZSP-UVA502-05-E	JZSP-UVA522-05-E	
			10m	JZSP-UVA502-10-E	JZSP-UVA522-10-E	
			15m	JZSP-UVA502-15-E	JZSP-UVA522-15-E	
			20m	JZSP-UVA502-20-E	JZSP-UVA522-20-E	
	带保持制动器的电机用 (注) 电缆 2 根一套 (主电源电缆 + 保持制动器用电缆)	直型 *2	3m	JZSP-UVA531-03-E	JZSP-UVA541-03-E	
			5m	JZSP-UVA531-05-E	JZSP-UVA541-05-E	
			10m	JZSP-UVA531-10-E	JZSP-UVA541-10-E	
			15m	JZSP-UVA531-15-E	JZSP-UVA541-15-E	
L 型 *3	3m	JZSP-UVA532-03-E	JZSP-UVA542-03-E			
	5m	JZSP-UVA532-05-E	JZSP-UVA542-05-E			
	10m	JZSP-UVA532-10-E	JZSP-UVA542-10-E			
	15m	JZSP-UVA532-15-E	JZSP-UVA542-15-E			
	20m	JZSP-UVA532-20-E	JZSP-UVA542-20-E			
	20m	JZSP-UVA532-20-E	JZSP-UVA542-20-E			
SGM7A-30A 3.0kW	不带保持制动器的电机用	直型	3m	JZSP-UVA601-03-E	JZSP-UVA621-03-E	
			5m	JZSP-UVA601-05-E	JZSP-UVA621-05-E	
			10m	JZSP-UVA601-10-E	JZSP-UVA621-10-E	
			15m	JZSP-UVA601-15-E	JZSP-UVA621-15-E	
			20m	JZSP-UVA601-20-E	JZSP-UVA621-20-E	
		L 型	3m	JZSP-UVA602-03-E	JZSP-UVA622-03-E	
			5m	JZSP-UVA602-05-E	JZSP-UVA622-05-E	
			10m	JZSP-UVA602-10-E	JZSP-UVA622-10-E	
			15m	JZSP-UVA602-15-E	JZSP-UVA622-15-E	
			20m	JZSP-UVA602-20-E	JZSP-UVA622-20-E	
	带保持制动器的电机用 (注) 电缆 2 根一套 (主电源电缆 + 保持制动器用电缆)	直型 *4	3m	JZSP-UVA631-03-E	JZSP-UVA641-03-E	
			5m	JZSP-UVA631-05-E	JZSP-UVA641-05-E	
			10m	JZSP-UVA631-10-E	JZSP-UVA641-10-E	
			15m	JZSP-UVA631-15-E	JZSP-UVA641-15-E	
L 型 *5		3m	JZSP-UVA632-03-E	JZSP-UVA642-03-E		
		5m	JZSP-UVA632-05-E	JZSP-UVA642-05-E		
		10m	JZSP-UVA632-10-E	JZSP-UVA642-10-E		
		15m	JZSP-UVA632-15-E	JZSP-UVA642-15-E		
20m	JZSP-UVA632-20-E	JZSP-UVA642-20-E				

*1. 将电缆用于机械手等活动部位时, 请使用弯曲型电缆。
 *2. 主电源电缆的型号: JZSP-UVA501-□□-E (标准型) 或 JZSP-UVA521-□□-E (弯曲型); 保持制动器用电缆的型号: JZSP-CVB9-SMC3-E
 *3. 主电源电缆的型号: JZSP-UVA502-□□-E (标准型) 或 JZSP-UVA522-□□-E (弯曲型); 保持制动器用电缆的型号: JZSP-CVB9-AMC3-E
 *4. 主电源电缆的型号: JZSP-UVA601-□□-E (标准型) 或 JZSP-UVA621-□□-E (弯曲型); 保持制动器用电缆的型号: JZSP-CVB9-SMC3-E
 *5. 主电源电缆的型号: JZSP-UVA602-□□-E (标准型) 或 JZSP-UVA622-□□-E (弯曲型); 保持制动器用电缆的型号: JZSP-CVB9-AMC3-E

由安川控制株式会社经销。

伺服电机型号	名称	连接器规格	长度 (L)	订购型号		外观
				标准电缆	弯曲电缆 *1	
SGM7A-40A, 50A 4.0kW 5.0kW	无制动器的电机用	直型	3m	JZSP-UVA701-03-E	JZSP-UVA721-03-E	
			5m	JZSP-UVA701-05-E	JZSP-UVA721-05-E	
			10m	JZSP-UVA701-10-E	JZSP-UVA721-10-E	
			15m	JZSP-UVA701-15-E	JZSP-UVA721-15-E	
		L 型	3m	JZSP-UVA702-03-E	JZSP-UVA722-03-E	
			5m	JZSP-UVA702-05-E	JZSP-UVA722-05-E	
			10m	JZSP-UVA702-10-E	JZSP-UVA722-10-E	
			15m	JZSP-UVA702-15-E	JZSP-UVA722-15-E	
	带制动器的电机用 (注) 电缆 2 根一套 (主电源电缆 + 保持制动器用电缆)	直型 *2	3m	JZSP-UVA731-03-E	JZSP-UVA741-03-E	
			5m	JZSP-UVA731-05-E	JZSP-UVA741-05-E	
			10m	JZSP-UVA731-10-E	JZSP-UVA741-10-E	
			15m	JZSP-UVA731-15-E	JZSP-UVA741-15-E	
		L 型 *3	3m	JZSP-UVA732-03-E	JZSP-UVA742-03-E	
			5m	JZSP-UVA732-05-E	JZSP-UVA742-05-E	
			10m	JZSP-UVA732-10-E	JZSP-UVA742-10-E	
			15m	JZSP-UVA732-15-E	JZSP-UVA742-15-E	
SGM7A-70A 7.0kW	无制动器的电机用	直型	3m	JZSP-UVA901-03-E	JZSP-UVA921-03-E	
			5m	JZSP-UVA901-05-E	JZSP-UVA921-05-E	
			10m	JZSP-UVA901-10-E	JZSP-UVA921-10-E	
			15m	JZSP-UVA901-15-E	JZSP-UVA921-15-E	
			20m	JZSP-UVA901-20-E	JZSP-UVA921-20-E	
	L 型	3m	JZSP-UVA902-03-E	JZSP-UVA922-03-E		
		5m	JZSP-UVA902-05-E	JZSP-UVA922-05-E		
		10m	JZSP-UVA902-10-E	JZSP-UVA922-10-E		
		15m	JZSP-UVA902-15-E	JZSP-UVA922-15-E		
		20m	JZSP-UVA902-20-E	JZSP-UVA922-20-E		

*1. 在机械手等活动部分中使用电缆时, 请使用弯曲电缆。

*2. 主电源电缆的型号: JZSP-UVA701-□□-E (标准型) 或 JZSP-UVA721-□□-E (弯曲型);
保持制动器用电缆的型号: JZSP-CVB9-SMC3-E

*3. 主电源电缆的型号: JZSP-UVA702-□□-E (标准型) 或 JZSP-UVA722-□□-E (弯曲型);
保持制动器用电缆的型号: JZSP-CVB9-AMC3-E

伺服电机型号	名称	长度 (L)	订购型号		外观
			标准型	弯曲型	
SGM7J-01 ~ 08 100 ~ 750W	不带保持制动器的电机用	3m	JZSP-C7CM03-03-E	JZSP-C7CM21-03-E	
		5m	JZSP-C7CM03-05-E	JZSP-C7CM21-05-E	
		10m	JZSP-C7CM03-10-E	JZSP-C7CM21-10-E	
		15m	JZSP-C7CM03-15-E	JZSP-C7CM21-15-E	
		20m	JZSP-C7CM03-20-E	JZSP-C7CM21-20-E	
		30m	JZSP-C7CM03-30-E	JZSP-C7CM21-30-E	
		40m	JZSP-C7CM03-40-E	JZSP-C7CM21-40-E	
		50m	JZSP-C7CM03-50-E	JZSP-C7CM21-50-E	
SGM7J-01 ~ 08 100 ~ 750W	带保持制动器的电机用	3m	JZSP-C7CM33-03-E	JZSP-C7CM41-03-E	
		5m	JZSP-C7CM33-05-E	JZSP-C7CM41-05-E	
		10m	JZSP-C7CM33-10-E	JZSP-C7CM41-10-E	
		15m	JZSP-C7CM33-15-E	JZSP-C7CM41-15-E	
		20m	JZSP-C7CM33-20-E	JZSP-C7CM41-20-E	
		30m	JZSP-C7CM33-30-E	JZSP-C7CM41-30-E	
		40m	JZSP-C7CM33-40-E	JZSP-C7CM41-40-E	
		50m	JZSP-C7CM33-50-E	JZSP-C7CM41-50-E	

编码器电缆 (20m 以下)

由安川控制株式会社经销。

伺服电机型号	名称	长度 (L)	订购型号		外观	
			标准型	弯曲型*1		
SGM7A-A5 ~ 10 50W ~ 1.0kW	增量编码器用	3m	JZSP-C7PI0D-03-E	JZSP-C7PI2D-03-E		
		5m	JZSP-C7PI0D-05-E	JZSP-C7PI2D-05-E		
	负载侧电缆引出	10m	JZSP-C7PI0D-10-E	JZSP-C7PI2D-10-E		
		15m	JZSP-C7PI0D-15-E	JZSP-C7PI2D-15-E		
		20m	JZSP-C7PI0D-20-E	JZSP-C7PI2D-20-E		
		增量编码器用	3m	JZSP-C7PI0E-03-E		JZSP-C7PI2E-03-E
	5m		JZSP-C7PI0E-05-E	JZSP-C7PI2E-05-E		
	10m		JZSP-C7PI0E-10-E	JZSP-C7PI2E-10-E		
	15m		JZSP-C7PI0E-15-E	JZSP-C7PI2E-15-E		
	反向负载侧电缆引出	20m	JZSP-C7PI0E-20-E	JZSP-C7PI2E-20-E		
		绝对值编码器用: 带电池单元*2	3m	JZSP-C7PA0D-03-E	JZSP-C7PA2D-03-E	
			5m	JZSP-C7PA0D-05-E	JZSP-C7PA2D-05-E	
			10m	JZSP-C7PA0D-10-E	JZSP-C7PA2D-10-E	
	15m		JZSP-C7PA0D-15-E	JZSP-C7PA2D-15-E		
	负载侧电缆引出	20m	JZSP-C7PA0D-20-E	JZSP-C7PA2D-20-E		
		绝对值编码器用: 带电池单元*2	3m	JZSP-C7PA0E-03-E	JZSP-C7PA2E-03-E	
			5m	JZSP-C7PA0E-05-E	JZSP-C7PA2E-05-E	
			10m	JZSP-C7PA0E-10-E	JZSP-C7PA2E-10-E	
	15m		JZSP-C7PA0E-15-E	JZSP-C7PA2E-15-E		
	20m	JZSP-C7PA0E-20-E	JZSP-C7PA2E-20-E			
SGM7A-15 ~ 30 1.5kW ~ 3.0kW	增量编码器用	3m	JZSP-CVP01-03-E	JZSP-CVP11-03-E		
		5m	JZSP-CVP01-05-E	JZSP-CVP11-05-E		
		10m	JZSP-CVP01-10-E	JZSP-CVP11-10-E		
		15m	JZSP-CVP01-15-E	JZSP-CVP11-15-E		
		20m	JZSP-CVP01-20-E	JZSP-CVP11-20-E		
		绝对值编码器用: 带电池单元*2	3m	JZSP-CVP02-03-E	JZSP-CVP12-03-E	
			5m	JZSP-CVP02-05-E	JZSP-CVP12-05-E	
			10m	JZSP-CVP02-10-E	JZSP-CVP12-10-E	
			15m	JZSP-CVP02-15-E	JZSP-CVP12-15-E	
			20m	JZSP-CVP02-20-E	JZSP-CVP12-20-E	
	绝对值编码器用: 带电池单元*2		3m	JZSP-CVP06-03-E	JZSP-CVP26-03-E	
			5m	JZSP-CVP06-05-E	JZSP-CVP26-05-E	
			10m	JZSP-CVP06-10-E	JZSP-CVP26-10-E	
			15m	JZSP-CVP06-15-E	JZSP-CVP26-15-E	
			20m	JZSP-CVP06-20-E	JZSP-CVP26-20-E	
		绝对值编码器用: 带电池单元*2	3m	JZSP-CVP07-03-E	JZSP-CVP27-03-E	
			5m	JZSP-CVP07-05-E	JZSP-CVP27-05-E	
			10m	JZSP-CVP07-10-E	JZSP-CVP27-10-E	
			15m	JZSP-CVP07-15-E	JZSP-CVP27-15-E	
			20m	JZSP-CVP07-20-E	JZSP-CVP27-20-E	

*1. 将电缆用于机械手等活动部位时, 请使用弯曲型电缆。

*2. 将电池连接到上位设备时, 无需电池单元。此时, 请使用增量型用电缆。

伺服电机型号	名称	长度 (L)	订购型号		外观
			标准型	弯曲型	
SGM7J-01 ~ 08 100 ~ 750W	增量 / 绝对值 编码器通用	3m	JZSP-CMP00-03	JZSP-CMP10-03	
		5m	JZSP-CMP00-05	JZSP-CMP10-05	
		10m	JZSP-CMP00-10	JZSP-CMP10-10	
		15m	JZSP-CMP00-15	JZSP-CMP10-15	
		20m	JZSP-CMP00-20	JZSP-CMP10-20	
SGM7J-01 ~ 08 100 ~ 750W	绝对值 编码器用	0.3m	JZSP-CSP12-E	-	

延长用编码器电缆 (30m ~ 50m)

由安川控制株式会社经销。

伺服电机型号	名称	长度	订购型号	外观
SGM7A-A5 ~ 10 50W ~ 1.0kW	编码器侧电缆 (增量 / 绝对值编码器通用) 负载侧电缆引出	0.3m	JZSP-C7PRCD-E	
	编码器侧电缆 (增量 / 绝对值编码器通用) 反向负载侧电缆引出	0.3m	JZSP-C7PRCE-E	
	两端带连接器电缆 (增量 / 绝对值编码器通用)	30m	JZSP-UCMP00-30-E	
		40m	JZSP-UCMP00-40-E	
		50m	JZSP-UCMP00-50-E	
带电池单元的电缆 (仅使用绝对值编码器时需要*)	0.3m	JZSP-CSP12-E		
SGM7A-15 ~ 70 1.5kW ~ 7.0kW	编码器侧电缆 (增量 / 绝对值编码器通用)	0.3m	JZSP-CVP01-E	
			JZSP-CVP02-E	
	两端带连接器电缆 (增量 / 绝对值编码器通用)	30m	JZSP-UCMP00-30-E	
		40m	JZSP-UCMP00-40-E	
		50m	JZSP-UCMP00-50-E	
带电池单元的电缆 (仅使用绝对值编码器时需要*)	0.3m	JZSP-CSP12-E		

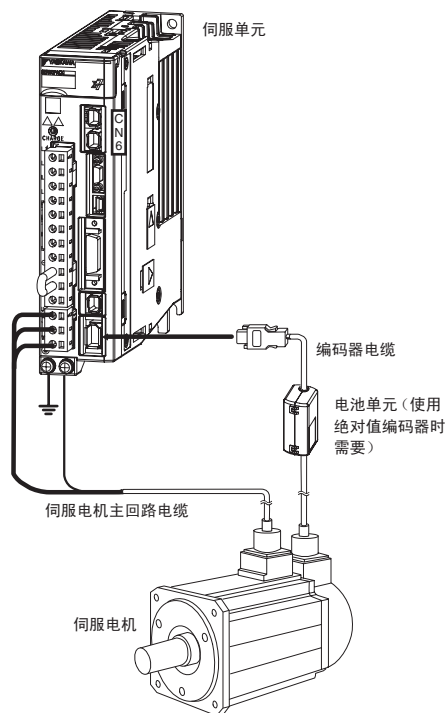
* 将电池连接到上位设备时，无需本电缆。

旋转型伺服电机 SGM7G 用连接电缆

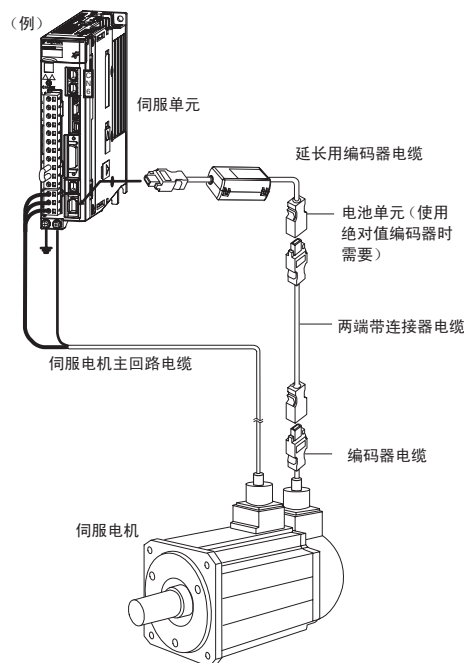
设备构成图

连接伺服单元和伺服电机时，需要下述电缆。

编码器电缆小于 20m 时



编码器电缆为 30m ~ 50m 时（延长用）



- (注) 1. 伺服单元与 SGM7G 型伺服电机之间符合 IP67 保护结构型 / 符合欧洲安全标准型未备有带连接器的电缆。电缆由用户自行制作。连接器需使用本公司指定的产品。电缆线材无指定，请根据使用的连接器和电流规格进行准备。
2. 电缆长度超过 20m 时，请务必使用延长用编码器电缆。
3. 在使用超过 20m 的电机主回路电缆时，其电压降会增大，“转矩 - 转速特性”的反复使用区域会变窄，敬请注意。
4. 以下信息请参照 AC 伺服驱动器 Σ -7 系列 外围设备选型手册（资料编号：YASMNSV-14014）。
- 电缆的外形图、接线规格
 - 电缆用连接器（单个）的型号、详细规格
 - 电缆线材的型号、详细规格

电机主回路电缆

由安川控制株式会社经销。

伺服电机型号	名称	长度 (L)	型号 *	外观
SGM7G-03 ~ 05	无保持制动器的电机用	3m	JZSP-CVM21-03-E	
		5m	JZSP-CVM21-05-E	
		10m	JZSP-CVM21-10-E	
		15m	JZSP-CVM21-15-E	
		20m	JZSP-CVM21-20-E	
		30m	JZSP-CVM21-30-E	
		40m	JZSP-CVM21-40-E	
0.3kW 0.45kW	带保持制动器的电机用	3m	JZSP-CVM41-03-E	
		5m	JZSP-CVM41-05-E	
		10m	JZSP-CVM41-10-E	
		15m	JZSP-CVM41-15-E	
		20m	JZSP-CVM41-20-E	
		30m	JZSP-CVM41-30-E	
		40m	JZSP-CVM41-40-E	
50m	JZSP-CVM41-50-E			

* 标配弯曲型电缆。

由安川控制株式会社经销。

伺服电机型号	名称	连接器规格	长度 (L)	订购型号		外观
				标准型	弯曲型	
SGM7G-09/13	无保持制动器的电机用	直型	3m	JZSP-UVA101-03-E	JZSP-UVA121-03-E	
			5m	JZSP-UVA101-05-E	JZSP-UVA121-05-E	
			10m	JZSP-UVA101-10-E	JZSP-UVA121-10-E	
			15m	JZSP-UVA101-15-E	JZSP-UVA121-15-E	
			20m	JZSP-UVA101-20-E	JZSP-UVA121-20-E	
	带保持制动器的电机用	L型	3m	JZSP-UVA102-03-E	JZSP-UVA122-03-E	
			5m	JZSP-UVA102-05-E	JZSP-UVA122-05-E	
			10m	JZSP-UVA102-10-E	JZSP-UVA122-10-E	
			15m	JZSP-UVA102-15-E	JZSP-UVA122-15-E	
			20m	JZSP-UVA102-20-E	JZSP-UVA122-20-E	
850W/ 1.3kW	带保持制动器的电机用	直型 *1	3m	JZSP-UVA131-03-E	JZSP-UVA141-03-E	
			5m	JZSP-UVA131-05-E	JZSP-UVA141-05-E	
			10m	JZSP-UVA131-10-E	JZSP-UVA141-10-E	
			15m	JZSP-UVA131-15-E	JZSP-UVA141-15-E	
			20m	JZSP-UVA131-20-E	JZSP-UVA141-20-E	
	(注) 电缆 2 根一套 (主电源电缆 + 保持制动器用电缆)	L型 *2	3m	JZSP-UVA132-03-E	JZSP-UVA142-03-E	
			5m	JZSP-UVA132-05-E	JZSP-UVA142-05-E	
			10m	JZSP-UVA132-10-E	JZSP-UVA142-10-E	
			15m	JZSP-UVA132-15-E	JZSP-UVA142-15-E	
			20m	JZSP-UVA132-20-E	JZSP-UVA142-20-E	

*1. 主电源电缆的型号: JZSP-UVA101-□□-E (标准型) 或 JZSP-UVA121-□□-E (弯曲型); 保持制动器用电缆的型号: JZSP-CVB9-SMC3-E

*2. 主电源电缆的型号: JZSP-UVA102-□□-E (标准型) 或 JZSP-UVA122-□□-E (弯曲型); 保持制动器用电缆的型号: JZSP-CVB9-AMC3-E

由安川控制株式会社经销。

伺服电机型号	名称	连接器规格	长度 (L)	订购型号		外观
				标准型	弯曲型	
SGM7G-20 1.8kW	无保持制动器的电机用	直型	3m	JZSP-UVA301-03-E	JZSP-UVA321-03-E	
			5m	JZSP-UVA301-05-E	JZSP-UVA321-05-E	
			10m	JZSP-UVA301-10-E	JZSP-UVA321-10-E	
			15m	JZSP-UVA301-15-E	JZSP-UVA321-15-E	
			20m	JZSP-UVA301-20-E	JZSP-UVA321-20-E	
		L型	3m	JZSP-UVA302-03-E	JZSP-UVA322-03-E	
			5m	JZSP-UVA302-05-E	JZSP-UVA322-05-E	
			10m	JZSP-UVA302-10-E	JZSP-UVA322-10-E	
			15m	JZSP-UVA302-15-E	JZSP-UVA322-15-E	
			20m	JZSP-UVA302-20-E	JZSP-UVA322-20-E	
	带保持制动器的电机用 (注) 电缆 2 根一套 (主电源电缆 + 保持制动器用电缆)	直型 *1	3m	JZSP-UVA331-03-E	JZSP-UVA341-03-E	
			5m	JZSP-UVA331-05-E	JZSP-UVA341-05-E	
			10m	JZSP-UVA331-10-E	JZSP-UVA341-10-E	
			15m	JZSP-UVA331-15-E	JZSP-UVA341-15-E	
			20m	JZSP-UVA331-20-E	JZSP-UVA341-20-E	
		L型 *2	3m	JZSP-UVA332-03-E	JZSP-UVA342-03-E	
			5m	JZSP-UVA332-05-E	JZSP-UVA342-05-E	
			10m	JZSP-UVA332-10-E	JZSP-UVA342-10-E	
			15m	JZSP-UVA332-15-E	JZSP-UVA342-15-E	
			20m	JZSP-UVA332-20-E	JZSP-UVA342-20-E	

(注) 如需电缆长度在 20m ~ 50m 范围内时, 请根据使用条件指定长度。

*1. 主电源电缆的型号: JZSP-UVA301-□□-E (标准型) 或 JZSP-UVA321-□□-E (弯曲型);

保持制动器用电缆的型号: JZSP-CVB9-SMC3-E

*2. 主电源电缆的型号: JZSP-UVA302-□□-E (标准型) 或 JZSP-UVA322-□□-E (弯曲型);

保持制动器用电缆的型号: JZSP-CVB9-AMC3-E

由安川控制株式会社经销。

伺服电机 型号	名称	连接器 规格	长度 (L)	订购型号		外观
				标准电缆	弯曲电缆	
SGM7G- 30A, 44A	无制动器的电机用	直型	3m	JZSP-UVA701-03-E	JZSP-UVA721-03-E	
			5m	JZSP-UVA701-05-E	JZSP-UVA721-05-E	
			10m	JZSP-UVA701-10-E	JZSP-UVA721-10-E	
			15m	JZSP-UVA701-15-E	JZSP-UVA721-15-E	
			20m	JZSP-UVA701-20-E	JZSP-UVA721-20-E	
		L 型	3m	JZSP-UVA702-03-E	JZSP-UVA722-03-E	
			5m	JZSP-UVA702-05-E	JZSP-UVA722-05-E	
			10m	JZSP-UVA702-10-E	JZSP-UVA722-10-E	
			15m	JZSP-UVA702-15-E	JZSP-UVA722-15-E	
			20m	JZSP-UVA702-20-E	JZSP-UVA722-20-E	
2.9kW, 4.4kW	带制动器的电机用 (注) 电缆 2 根一套 (主电源电缆 + 制动器用电缆)	直型 *1	3m	JZSP-UVA731-03-E	JZSP-UVA741-03-E	
			5m	JZSP-UVA731-05-E	JZSP-UVA741-05-E	
			10m	JZSP-UVA731-10-E	JZSP-UVA741-10-E	
			15m	JZSP-UVA731-15-E	JZSP-UVA741-15-E	
			20m	JZSP-UVA731-20-E	JZSP-UVA741-20-E	
		L 型 *2	3m	JZSP-UVA732-03-E	JZSP-UVA742-03-E	
			5m	JZSP-UVA732-05-E	JZSP-UVA742-05-E	
			10m	JZSP-UVA732-10-E	JZSP-UVA742-10-E	
			15m	JZSP-UVA732-15-E	JZSP-UVA742-15-E	
			20m	JZSP-UVA732-20-E	JZSP-UVA742-20-E	

(注) 如需电缆长度在 20m ~ 50m 范围内时, 请根据使用条件指定长度。

*1. 主电源电缆的型号: JZSP-UVA701-□□-E (标准电缆) 或 JZSP-UVA721-□□-E (弯曲电缆); 制动器用电缆的型号: JZSP-CVB9-SMC3-E

*2. 主电源电缆的型号: JZSP-UVA702-□□-E (标准电缆) 或 JZSP-UVA722-□□-E (弯曲电缆); 制动器用电缆的型号: JZSP-CVB9-AMC3-E

由安川控制株式会社经销。

伺服电机 型号	名称	连接器 规格	长度 (L)	订购型号		外观
				标准电缆	弯曲电缆	
SGM7G- 55A, 75A 5.5kW 7.5kW	无制动器的电机用	直型	3m	JZSP-UVAA01-03-E	JZSP-UVAA21-03-E	
			5m	JZSP-UVAA01-05-E	JZSP-UVAA21-05-E	
			10m	JZSP-UVAA01-10-E	JZSP-UVAA21-10-E	
			15m	JZSP-UVAA01-15-E	JZSP-UVAA21-15-E	
			20m	JZSP-UVAA01-20-E	JZSP-UVAA21-20-E	
		L 型	3m	JZSP-UVAA02-03-E	JZSP-UVAA22-03-E	
			5m	JZSP-UVAA02-05-E	JZSP-UVAA22-05-E	
			10m	JZSP-UVAA02-10-E	JZSP-UVAA22-10-E	
			15m	JZSP-UVAA02-15-E	JZSP-UVAA22-15-E	
			20m	JZSP-UVAA02-20-E	JZSP-UVAA22-20-E	
	带制动器的电机用 (注) 电缆 2 根一套 (主电源电缆 + 制动器用电缆)	直型 *1	3m	JZSP-UVAA31-03-E	JZSP-UVAA41-03-E	
			5m	JZSP-UVAA31-05-E	JZSP-UVAA41-05-E	
			10m	JZSP-UVAA31-10-E	JZSP-UVAA41-10-E	
			15m	JZSP-UVAA31-15-E	JZSP-UVAA41-15-E	
20m			JZSP-UVAA31-20-E	JZSP-UVAA41-20-E		
L 型 *2		3m	JZSP-UVAA32-03-E	JZSP-UVAA42-03-E		
		5m	JZSP-UVAA32-05-E	JZSP-UVAA42-05-E		
		10m	JZSP-UVAA32-10-E	JZSP-UVAA42-10-E		
		15m	JZSP-UVAA32-15-E	JZSP-UVAA42-15-E		
		20m	JZSP-UVAA32-20-E	JZSP-UVAA42-20-E		

(注) 如需电缆长度在 20m ~ 50m 范围内时, 请根据使用条件指定长度。

*1. 主电源电缆的型号: JZSP-UVA701-□□-E (标准电缆) 或 JZSP-UVA721-□□-E (弯曲电缆); 制动器用电缆的型号: JZSP-CVB9-SMC3-E

*2. 主电源电缆的型号: JZSP-UVA702-□□-E (标准电缆) 或 JZSP-UVA722-□□-E (弯曲电缆); 制动器用电缆的型号: JZSP-CVB9-AMC3-E

由安川控制株式会社经销。

伺服电机 型号	名称	连接器 规格	长度 (L)	订购型号		外观
				标准电缆	弯曲电缆	
SGM7G- 1AA, 1EA	无制动器的电机用	直型	3m	JZSP-UVAB01-03-E	JZSP-UVAB21-03-E	
			5m	JZSP-UVAB01-05-E	JZSP-UVAB21-05-E	
			10m	JZSP-UVAB01-10-E	JZSP-UVAB21-10-E	
			15m	JZSP-UVAB01-15-E	JZSP-UVAB21-15-E	
			20m	JZSP-UVAB01-20-E	JZSP-UVAB21-20-E	
		L 型	3m	JZSP-UVAB02-03-E	JZSP-UVAB22-03-E	
			5m	JZSP-UVAB02-05-E	JZSP-UVAB22-05-E	
			10m	JZSP-UVAB02-10-E	JZSP-UVAB22-10-E	
			15m	JZSP-UVAB02-15-E	JZSP-UVAB22-15-E	
			20m	JZSP-UVAB02-20-E	JZSP-UVAB22-20-E	
11kW 15kW	带制动器的电机用 (注) 电缆 2 根一套 (主电源电缆 + 制动器用电缆)	直型 *1	3m	JZSP-UVAB31-03-E	JZSP-UVAB41-03-E	
			5m	JZSP-UVAB31-05-E	JZSP-UVAB41-05-E	
			10m	JZSP-UVAB31-10-E	JZSP-UVAB41-10-E	
			15m	JZSP-UVAB31-15-E	JZSP-UVAB41-15-E	
			20m	JZSP-UVAB31-20-E	JZSP-UVAB41-20-E	
		L 型 *2	3m	JZSP-UVAB32-03-E	JZSP-UVAB42-03-E	
			5m	JZSP-UVAB32-05-E	JZSP-UVAB42-05-E	
			10m	JZSP-UVAB32-10-E	JZSP-UVAB42-10-E	
			15m	JZSP-UVAB32-15-E	JZSP-UVAB42-15-E	
			20m	JZSP-UVAB32-20-E	JZSP-UVAB42-20-E	

(注) 如需电缆长度在 20m ~ 50m 范围内时, 请根据使用条件指定长度。

*1. 主电源电缆的型号: JZSP-UVA701-□□-E (标准电缆) 或 JZSP-UVA721-□□-E (弯曲电缆); 制动器用电缆的型号: JZSP-CVB9-SMC3-E

*2. 主电源电缆的型号: JZSP-UVA702-□□-E (标准电缆) 或 JZSP-UVA722-□□-E (弯曲电缆); 制动器用电缆的型号: JZSP-CVB9-AMC3-E

编码器电缆 (20m 以下)

由安川控制株式会社经销。

伺服电机型号	名称	长度 (L)	订购型号		外观	
			标准型	弯曲型 *		
SGM7G 全部机型	两端带连接器的电缆 (增量编码器用)	3m	JZSP-CVP01-03-E	JZSP-CVP11-03-E		
		5m	JZSP-CVP01-05-E	JZSP-CVP11-05-E		
		10m	JZSP-CVP01-10-E	JZSP-CVP11-10-E		
		15m	JZSP-CVP01-15-E	JZSP-CVP11-15-E		
		20m	JZSP-CVP01-20-E	JZSP-CVP11-20-E		
		3m	JZSP-CVP02-03-E	JZSP-CVP12-03-E		
		5m	JZSP-CVP02-05-E	JZSP-CVP12-05-E		
		10m	JZSP-CVP02-10-E	JZSP-CVP12-10-E		
	15m	JZSP-CVP02-15-E	JZSP-CVP12-15-E			
	两端带连接器的电缆 (带绝对值编码器用电池单元)	3m	JZSP-CVP06-03-E	JZSP-CVP26-03-E		
		5m	JZSP-CVP06-05-E	JZSP-CVP26-05-E		
		10m	JZSP-CVP06-10-E	JZSP-CVP26-10-E		
		15m	JZSP-CVP06-15-E	JZSP-CVP26-15-E		
		3m	JZSP-CVP07-03-E	JZSP-CVP27-03-E		
		5m	JZSP-CVP07-05-E	JZSP-CVP27-05-E		
		10m	JZSP-CVP07-10-E	JZSP-CVP27-10-E		
15m		JZSP-CVP07-15-E	JZSP-CVP27-15-E			
20m	JZSP-CVP07-20-E	JZSP-CVP27-20-E				

* 将电缆用于机械手等活动部位时, 请使用弯曲型电缆。

延长用编码器电缆 (30m ~ 50m)

由安川控制株式会社经销。

伺服电机型号	名称	长度 (L)	型号 (标准型)	外观
SGM7G 全部机型	编码器侧电缆 (增量 / 绝对值编码器通用)	0.3m	JZSP-CVP01-E	
			JZSP-CVP02-E	
	两端带连接器电缆 (增量 / 绝对值编码器通用)	30m	JZSP-UCMP00-30-E	
		40m	JZSP-UCMP00-40-E	
		50m	JZSP-UCMP00-50-E	
	带电池单元的电缆 (仅使用绝对值编码器时需要*)	0.3m	JZSP-CSP12-E	

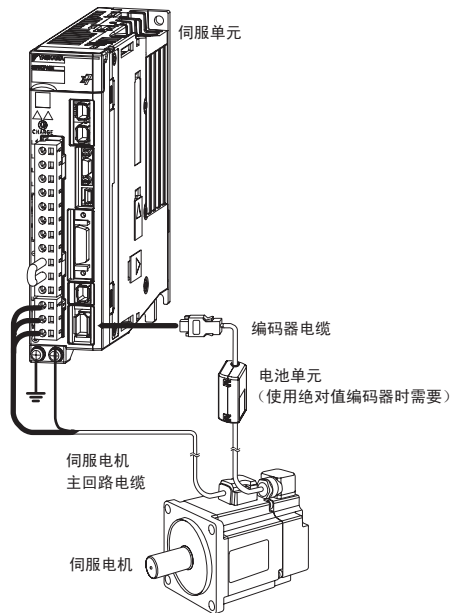
* 将电池连接到上位设备时, 无需本电缆。

旋转型伺服电机 SGM7P 用连接电缆

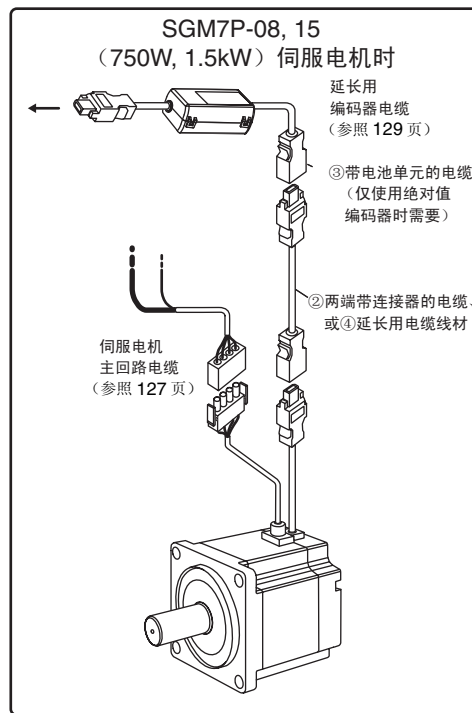
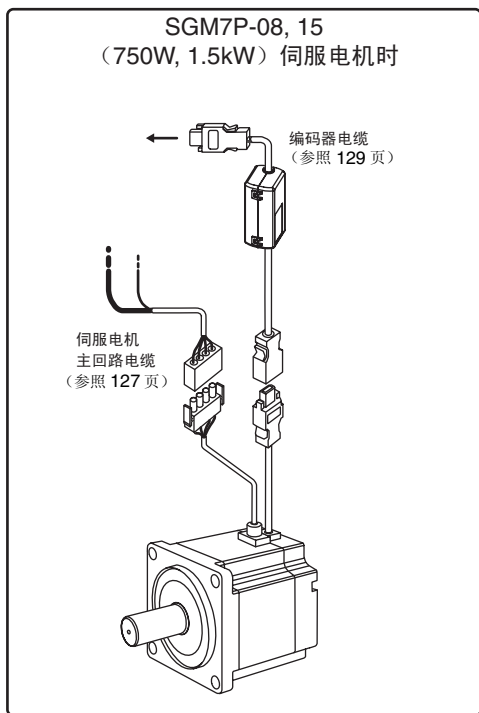
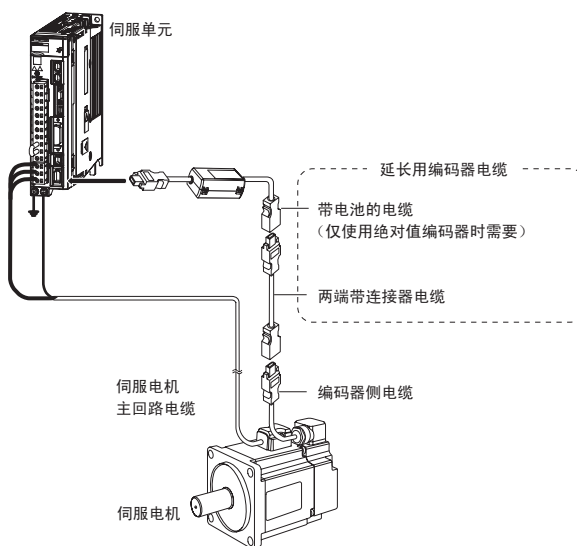
设备构成图

连接伺服单元和伺服电机时，需要下述电缆。

编码器电缆小于 20m 时



编码器电缆为 30m ~ 50m 时 (延长用)



(注) 1. 当电缆长度超过 20m 时，请务必使用延长用编码器电缆。

2. 使用超过 20m 的电机主回路电缆时，其电压降会增大，“转矩 - 转速特性”的反复使用区域会变窄，敬请注意。

3. 关于以下信息，请参照以下手册。

- 电缆的外形图、接线规格
- 电缆用连接器 (单个) 的型号、详细规格
- 电缆线材的型号、详细规格

📖 Σ -7 系列 AC 伺服驱动器 外围设备选型手册 (资料编号: YASMNSV-14014)

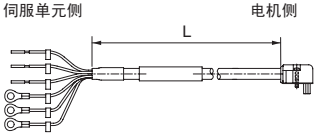
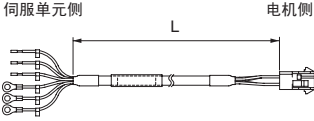
电机主回路电缆

由安川控制株式会社经销。

伺服电机型号	名称	长度 (L)	订购型号		外观
			标准电缆	弯曲电缆 *	
SGM7P-01 100W	无制动器的 电机用	3m	JZSP-CSM01-03-E	JZSP-CSM21-03-E	
		5m	JZSP-CSM01-05-E	JZSP-CSM21-05-E	
		10m	JZSP-CSM01-10-E	JZSP-CSM21-10-E	
		15m	JZSP-CSM01-15-E	JZSP-CSM21-15-E	
		20m	JZSP-CSM01-20-E	JZSP-CSM21-20-E	
		30m	JZSP-CSM01-30-E	JZSP-CSM21-30-E	
		40m	JZSP-CSM01-40-E	JZSP-CSM21-40-E	
50m		JZSP-CSM01-50-E	JZSP-CSM21-50-E		
SGM7P-02, 04 200W, 400W		3m	JZSP-CSM02-03-E	JZSP-CSM22-03-E	
		5m	JZSP-CSM02-05-E	JZSP-CSM22-05-E	
		10m	JZSP-CSM02-10-E	JZSP-CSM22-10-E	
		15m	JZSP-CSM02-15-E	JZSP-CSM22-15-E	
		20m	JZSP-CSM02-20-E	JZSP-CSM22-20-E	
		30m	JZSP-CSM02-30-E	JZSP-CSM22-30-E	
	40m	JZSP-CSM02-40-E	JZSP-CSM22-40-E		
SGM7P-08 750W	3m	JZSP-CMM00-03-E	JZSP-CMM01-03-E		
	5m	JZSP-CMM00-05-E	JZSP-CMM01-05-E		
	10m	JZSP-CMM00-10-E	JZSP-CMM01-10-E		
	15m	JZSP-CMM00-15-E	JZSP-CMM01-15-E		
	20m	JZSP-CMM00-20-E	JZSP-CMM01-20-E		
	30m	JZSP-CMM00-30-E	JZSP-CMM01-30-E		
	40m	JZSP-CMM00-40-E	JZSP-CMM01-40-E		
SGM7P-15 1.5kW	3m	JZSP-CMM20-03-E	-		
	5m	JZSP-CMM20-05-E	-		
	10m	JZSP-CMM20-10-E	-		
	15m	JZSP-CMM20-15-E	-		
	20m	JZSP-CMM20-20-E	-		

* 在机械手等活动部分中使用电缆时，请使用弯曲电缆。

由安川控制株式会社经销。

伺服电机型号	名称	长度 (L)	订购型号		外观
			标准电缆	弯曲电缆 *	
SGM7P-01 100W	带制动器的电机用	3m	JZSP-CSM11-03-E	JZSP-CSM31-03-E	
		5m	JZSP-CSM11-05-E	JZSP-CSM31-05-E	
		10m	JZSP-CSM11-10-E	JZSP-CSM31-10-E	
		15m	JZSP-CSM11-15-E	JZSP-CSM31-15-E	
		20m	JZSP-CSM11-20-E	JZSP-CSM31-20-E	
		30m	JZSP-CSM11-30-E	JZSP-CSM31-30-E	
		40m	JZSP-CSM11-40-E	JZSP-CSM31-40-E	
50m		JZSP-CSM11-50-E	JZSP-CSM31-50-E		
SGM7P-02, 04 200W, 400W		3m	JZSP-CSM12-03-E	JZSP-CSM32-03-E	
		5m	JZSP-CSM12-05-E	JZSP-CSM32-05-E	
		10m	JZSP-CSM12-10-E	JZSP-CSM32-10-E	
		15m	JZSP-CSM12-15-E	JZSP-CSM32-15-E	
		20m	JZSP-CSM12-20-E	JZSP-CSM32-20-E	
		30m	JZSP-CSM12-30-E	JZSP-CSM32-30-E	
	40m	JZSP-CSM12-40-E	JZSP-CSM32-40-E		
SGM7P-08 750W	3m	JZSP-CMM10-03-E	JZSP-CMM11-03-E		
	5m	JZSP-CMM10-05-E	JZSP-CMM11-05-E		
	10m	JZSP-CMM10-10-E	JZSP-CMM11-10-E		
	15m	JZSP-CMM10-15-E	JZSP-CMM11-15-E		
	20m	JZSP-CMM10-20-E	JZSP-CMM11-20-E		
	30m	JZSP-CMM10-30-E	JZSP-CMM11-30-E		
	40m	JZSP-CMM10-40-E	JZSP-CMM11-40-E		
SGM7P-15 1.5kW	3m	JZSP-CMM30-03-E	-		
	5m	JZSP-CMM30-05-E	-		
	10m	JZSP-CMM30-10-E	-		
	15m	JZSP-CMM30-15-E	-		
	20m	JZSP-CMM30-20-E	-		

* 在机械手等活动部分中使用电缆时，请使用弯曲电缆。

编码器电缆（20m 以下）

由安川控制株式会社经销。

伺服电机型号	名称	长度 (L)	订购型号		外观
			标准电缆	弯曲电缆*1	
SGM7P 型 所有机型	增量编码器用	3m	JZSP-C7PI0D-03-E	JZSP-C7PI2D-03-E	
		5m	JZSP-C7PI0D-05-E	JZSP-C7PI2D-05-E	
	负载一侧电缆引出	10m	JZSP-C7PI0D-10-E	JZSP-C7PI2D-10-E	
		15m	JZSP-C7PI0D-15-E	JZSP-C7PI2D-15-E	
		20m	JZSP-C7PI0D-20-E	JZSP-C7PI2D-20-E	
		绝对值编码器用：带电池单元*2	3m	JZSP-C7PA0D-03-E	
	5m		JZSP-C7PA0D-05-E	JZSP-C7PA2D-05-E	
	10m		JZSP-C7PA0D-10-E	JZSP-C7PA2D-10-E	
	15m		JZSP-C7PA0D-15-E	JZSP-C7PA2D-15-E	
	20m	JZSP-C7PA0D-20-E	JZSP-C7PA2D-20-E		

*1. 在机械手等活动部分中使用电缆时，请使用弯曲电缆。

*2. 将电池连接到高级设备时，无需电池单元。此时，请使用增量型用电缆。

延长用编码器电缆（30m ~ 50m）

由安川控制株式会社经销。

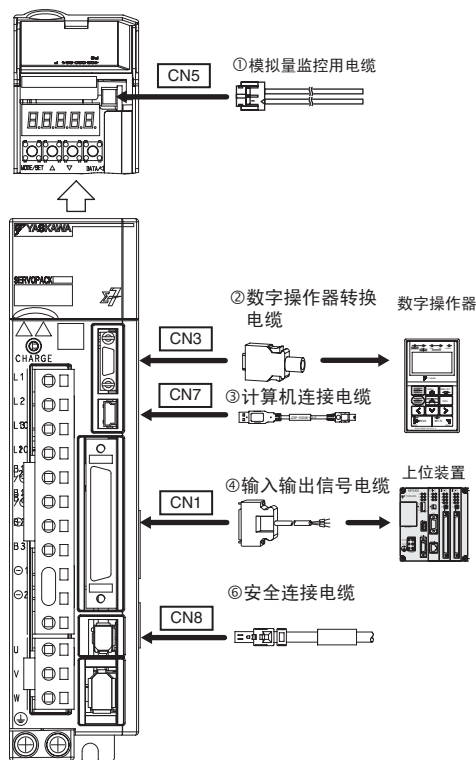
伺服电机型号	名称	长度 (L)	订购型号	外观
SGM7P 型 所有机型	编码器侧电缆 (增量 / 绝对值编码器通用) 负载一侧电缆引出	0.3m	JZSP-C7PRCD-E	
	两端带连接器电缆 (增量 / 绝对值编码器通用)	30m	JZSP-UCMP00-30-E	
		40m	JZSP-UCMP00-40-E	
		50m	JZSP-UCMP00-50-E	
	带电池单元的电缆 (仅使用绝对值编码器时需要*)	0.3m	JZSP-CSP12-E	

* 将电池连接到高级设备时，无需本电缆。

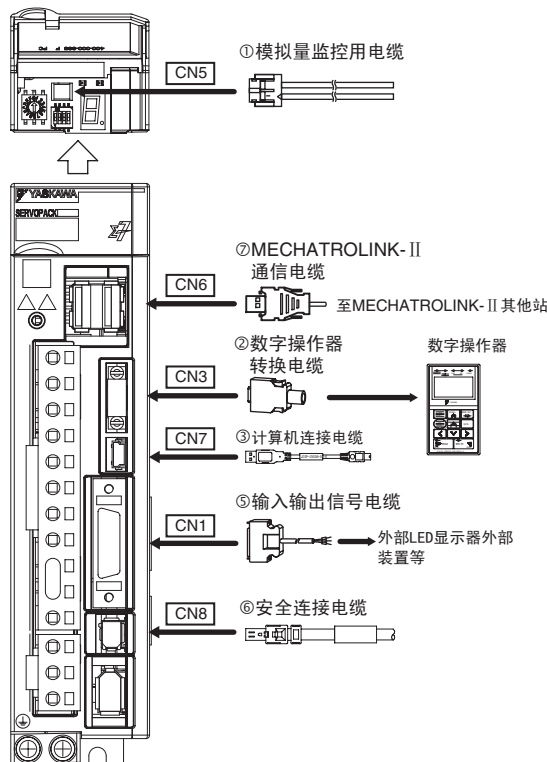
伺服单元用连接电缆

设备构成图

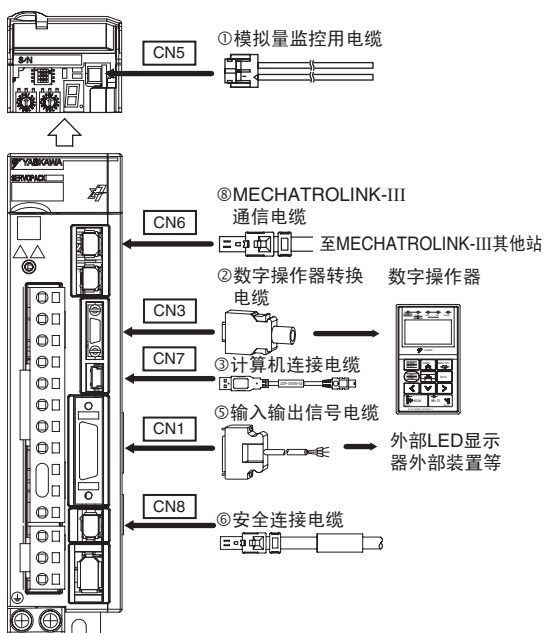
■ 模拟量电压、脉冲序列指令型 (Σ-7S 型: 单轴型)



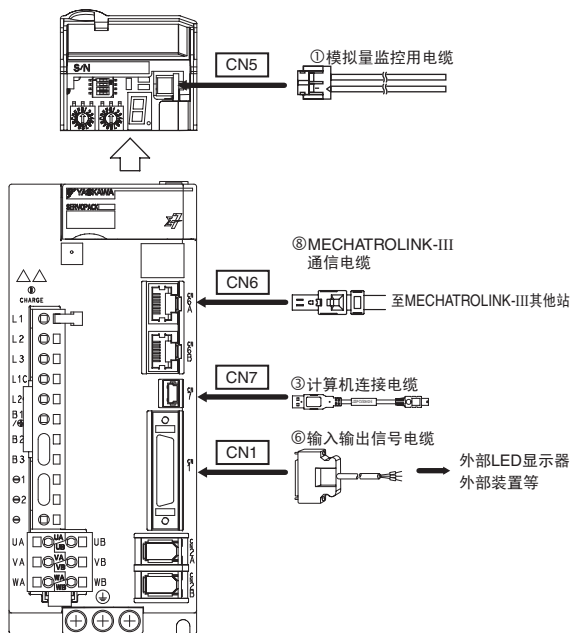
■ MECHATROLINK-II 通信指令型 (Σ-7S 型: 单轴型)



■ MECHATROLINK-III 通信指令型 (Σ-7S 型: 单轴型)



■ MECHATROLINK-III 通信指令型 (Σ-7W 型: 双轴一体型)



选型表



重要

1. 连接电脑时，请使用本公司指定的电缆。使用其它电缆时，无法保证动作。
2. 请使用本公司指定的 MECHATROLINK 通信电缆。使用其它电缆时，抗干扰性较低，无法保证动作。

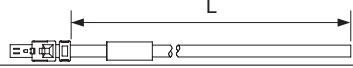
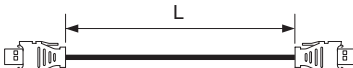



(注) 以下信息请参照 AC 伺服驱动器 Σ -7 系列 外围设备选型手册 (资料编号: YASMNSV-14014)。

- 电缆的外形图、接线规格
- 电缆用连接器 (单个) 的型号、详细规格

由安川控制株式会社经销。

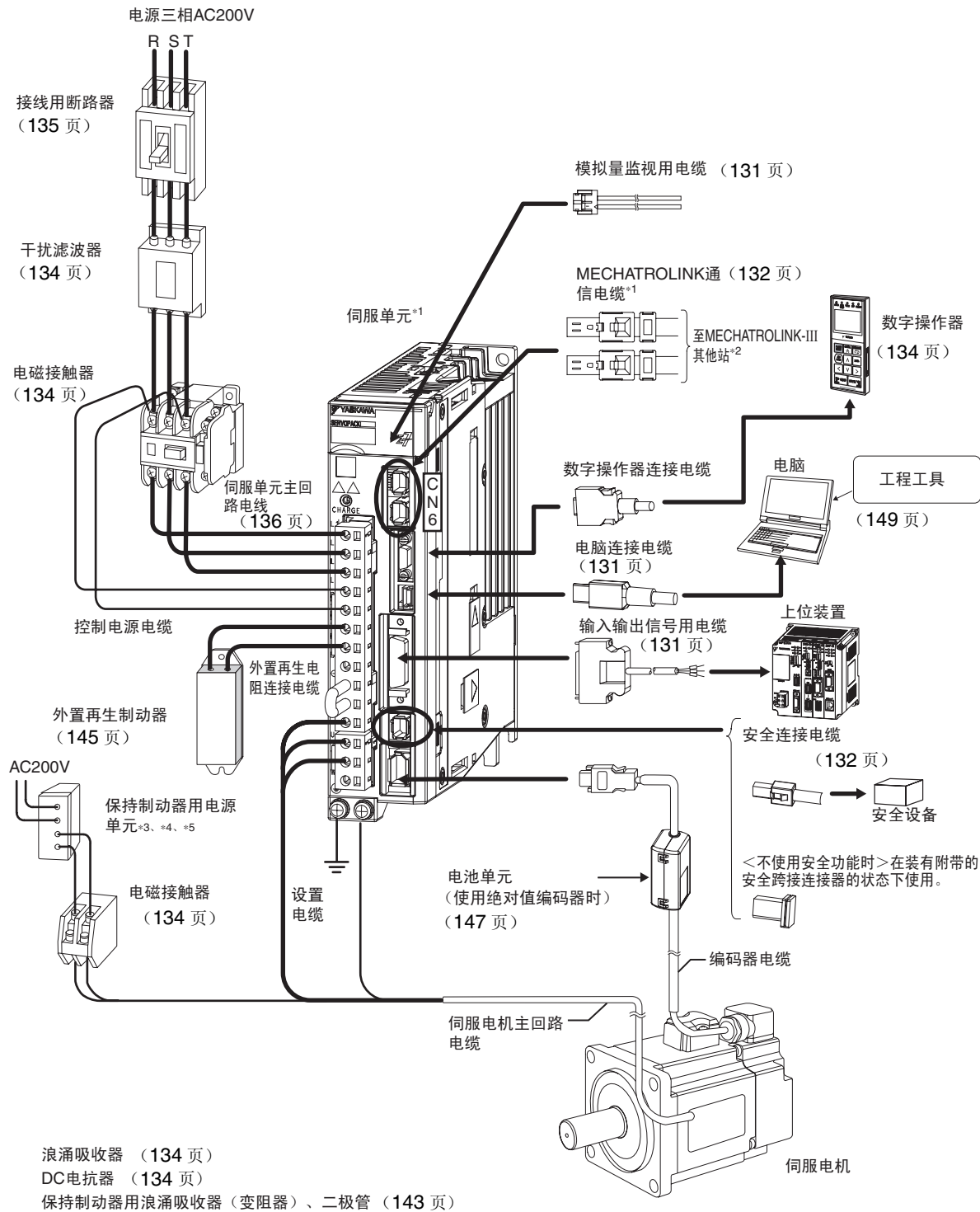
符号	名称	长度	订购型号	外观	
①	模拟量监视用电缆	1m	JZSP-CA01-E		
②	数字操作器转换电缆	0.3m	JZSP-CVS05-A3-E*1		
			JZSP-CVS07-A3-E*2		
③	电脑连接电缆	2.5m	JZSP-CVS06-02-E		
④	输入输出信号电缆	连接器套件 (焊接型)		JZSP-CSI9-1-E	
		连接器端子排转换单元 (带连接电缆)	0.5m	JUSP-TA50PG-E	
			1m	JUSP-TA50PG-1-E	
			2m	JUSP-TA50PG-2-E	
		单侧散线电缆 (外围设备侧分散引出)	1m	JZSP-CSI01-1-E	
			2m	JZSP-CSI01-2-E	
			3m	JZSP-CSI01-3-E	
⑤	输入输出信号电缆	连接器套件 (焊接型)		JZSP-CSI9-2-E	
		连接器端子排转换单元 (带连接电缆)	0.5m	JUSP-TA26P-E	
			1m	JUSP-TA26P-1-E	
			2m	JUSP-TA26P-2-E	
		单侧分散引出电缆 (外围设备侧分散引出)	1m	JZSP-CSI02-1-E	
			2m	JZSP-CSI02-2-E	
			3m	JZSP-CSI02-3-E	
⑥	输入输出信号电缆	连接器套件 (焊接型)		DP9420007-E	
		连接器端子排转换单元 (带连接电缆)	0.5m	JUSP-TA36P-E	
			1m	JUSP-TA36P-1-E	
			2m	JUSP-TA36P-2-E	
		单侧散拉电缆 (外围设备侧散拉)	1m	JZSP-CSI03-1-E	
			2m	JZSP-CSI03-2-E	
			3m	JZSP-CSI03-3-E	

由安川控制株式会社经销。

符号	名称		长度	订购型号	外观
⑦	安全连接电缆	带连接器的电缆 *3	1m	JZSP-CVH03-01-E	
			3m	JZSP-CVH03-03-E	
		连接器套件 *4	请向 Tyco Electronics Japan TE Connectivity 咨询。 产品名称: INDUSTRIALmini I/O D-SHAPE TYPE1 PLUG CONNECTOR KIT 型号 : 2013595-1		
⑧	MECHATRO LINK-II 通信电缆	两端带连接器 电缆	0.5m	JEPMC-W6002-A5-E	
			1m	JEPMC-W6002-01-E	
			3m	JEPMC-W6002-03-E	
			5m	JEPMC-W6002-05-E	
			10m	JEPMC-W6002-10-E	
			20m	JEPMC-W6002-20-E	
			30m	JEPMC-W6002-30-E	
			40m	JEPMC-W6002-40-E	
			50m	JEPMC-W6002-50-E	
		两端带连接器的 电缆 (带铁氧体磁 芯)	0.5m	JEPMC-W6003-A5-E	
			1m	JEPMC-W6003-01-E	
			3m	JEPMC-W6003-03-E	
			5m	JEPMC-W6003-05-E	
			10m	JEPMC-W6003-10-E	
			20m	JEPMC-W6003-20-E	
			30m	JEPMC-W6003-30-E	
			40m	JEPMC-W6003-40-E	
		50m	JEPMC-W6003-50-E		
		终端电阻			JEPMC-W6022-E
⑨	MECHATRO LINK-III 通信电缆 RJ-45	两端带连接器 电缆	0.2m	JZSP-CM3RR00-00P2-E	
			0.5m	JZSP-CM3RR00-00P5-E	
			1m	JZSP-CM3RR00-01-E	
			2m	JZSP-CM3RR00-02-E	
			3m	JZSP-CM3RR00-03-E	
			4m	JZSP-CM3RR00-04-E	
			5m	JZSP-CM3RR00-05-E	
			10m	JZSP-CM3RR00-10-E	
			20m	JZSP-CM3RR00-20-E	
		30m	JZSP-CM3RR00-30-E		
		两端带连接器 电缆 (带芯)	0.3m	JZSP-CM3RR01-00P3-E	
			3m	JZSP-CM3RR01-03-E	
			10m	JZSP-CM3RR01-10-E	
			20m	JZSP-CM3RR01-20-E	
			30m	JZSP-CM3RR01-30-E	
			50m	JZSP-CM3RR01-50-E	

- *1. 将 Σ -III 系列用数字操作器 (JZSP-OP05A) 用于 Σ -7 系列时, 需要该转换电缆。
- *2. 使用 MECHATROLINK-III 通信指令型伺服单元时, 固定时为避免数字操作器的电缆脱落, 需要该转换电缆。
- *3. 使用安全功能时, 请将该电缆连接在安全设备上。
不使用安全功能时, 请在装有主体附带的安全跨接连接器 (JZSP-CVH05-E) 的状态下进行使用。
- *4. 请用于用户制作电缆的场合。

外围设备



- *1. 以 MECHATROLINK-III 通信指令型伺服单元为例进行了说明。连接器的形状因接口而异。
- *2. 因接口而异。
MECHATROLINK-II 通信指令时: MECHATROLINK-II 等站
模拟量电压、脉冲序列指令时: 无 CN6。
- *3. 使用带保持制动器的伺服电机时, 需要保持制动器电源装置。本公司未备有 DC24V 输出用保持制动器电源装置。请另行购买其它公司的产品。
连接输出电压不同的制动器电源装置后, 可能会因过电流而烧坏制动器, 因此切勿使用。
- *4. 使用带保持制动器的伺服电机时, 请根据使用的制动器的电源电压和电流, 选择制动器开关用继电器。制动器开关用继电器无推荐产品。请根据制动器开关用继电器经销生产厂家的选择方法进行选择。
- *5. 制动器用电源装置请用户自备。请按照制动器的规格进行选型。使用 24V 制动器时, DC24V 电源请务必与输入输出信号 (CN1) 用电源分开, 另行准备其它电源。共用电源时, 会导致输入输出信号的误动作。

外围设备选型表

主回路电源	伺服单元			干扰滤波器 *1	DC电抗器 *2	电磁接触器	浪涌抑制器	数字操作器
	最大适用电机容量 [kW]	型号 SGD7S-	型号 SGD7W-					
三相 AC 200V	0.05	R70A	-	HF3010C-SZC	X5061	SC-03	LT-C32G801WS	JUSP-OP05A-1-E
	0.1	R90A	-					
	0.2	1R6A	-					
	0.4	2R8A	1R6A					
	0.5	3R8A	-					
	0.75	5R5A	2R8A	HF3020C-SZC	X5060	SC-4-1		
	1.0	7R6A	-			SC-5-1		
	1.5	120A	5R5A					
	2.0	180A	7R6A	HF3030C-SZC	X5059			
	3.0	200A	-	HF3050C-SZC	X5068	SC-N1		
	5.0	330A	-	HF3060C-SZC	-	SC-N2		
	6.0	470A	-	HF3100C-UQB		SC-N2S		
	7.5	550A	-			SC-N3		
	11	590A	-					
15	780A	-						
单相 AC 200V	0.05	R70A	-	HF2010A-UPF	X5071	SC-03	LT-C12G801WS	
	0.1	R90A	-		X5070			
	0.2	1R6A	-		X5069			
	0.4	2R8A	1R6A	HF2020A-UPF-2BB	X5079	SC-4-1		
	0.75	5R5A	2R8A	HF2030A-UPF-2BB	X5078	SC-5-1		
	1.5	-	5R5A					

设备名称	咨询对象
干扰滤波器	安川控制株式会社
浪涌吸收器	
DC电抗器	
电磁接触器	富士电机机器控制株式会社

*1. 部分机型的干扰滤波器产生的漏电流可能较大。此外，漏电流也会因接地条件而增大。使用漏电检测器和漏电断路器时，请先考虑接地条件和干扰滤波器的漏电流等问题后再进行选择。

*2. 串行编号的末尾带 R 表示符合 RoHS。选择符合 RoHS 的产品时，请向安川控制株式会社咨询。

(注) 1. 关于外围设备的详情，请咨询各生产厂家。

2. 关于数字操作器转换电缆，请参照选型表 (131 页)。

3. 以下信息请参照 AC 伺服驱动器 Σ -7 系列 外围设备选型手册 (资料编号: YASMNSV-14014)。

- 外围设备的外形图、额定值、规格

接线用断路器和保险丝

为保护电源线，使用接线用断路器和保险丝。流过过电流时切断回路。请根据下表进行选择。

(注)为符合低电压指令，请务必在输入侧连接保险丝，以在因短路而引发故障时提供保护。输入侧保险丝或接线用断路器请选择符合UL标准的产品。

此外，下表中的电流容量、冲击电流为净值。请选择断路特性可满足以下条件的保险丝和接线断路器。

- 主回路、控制回路：为表中电流值的3倍，5秒内不断路
- 冲击电流：为表中的电流值，20ms（毫秒）内不断路

Σ-7S 型

主回路电源	最大适用电机容量 [kW]	伺服单元型号 SGD7S-	伺服单元的电源容量 [kVA]*	电流容量		冲击电流	
				主回路 [Arms]*	控制电源 [Arms]	主回路 [A0-p]	控制电源 [A0-p]
三相 AC 200V	0.05	R70A	0.2	0.4	0.2	34	34
	0.1	R90A	0.3	0.8			
	0.2	1R6A	0.5	1.3			
	0.4	2R8A	1.0	2.5			
	0.5	3R8A	1.3	3.0			
	0.75	5R5A	1.6	4.1			
	1.0	7R6A	2.3	5.7			
	1.5	120A	3.2	7.3			
	2.0	180A	4.0	10	0.25	34	
	3.0	200A	5.9	15			
	5.0	330A	7.5	25	0.3	68	
	6.0	470A	10.7	29			
	7.5	550A	14.6	37			
	11	590A	21.7	54	0.4	114	
15	780A	29.6	73				
单相 AC 200V	0.05	R70A	0.2	0.8	0.2	34	
	0.1	R90A	0.3	1.6			
	0.2	1R6A	0.6	2.4			
	0.4	2R8A	1.2	5.0			
	0.75	5R5A	1.9	8.7			

* 额定负载时的净值。

Σ-7W 型


主回路电源	最大适用电机容量 (各轴) [kW]	伺服单元型号 SGD7W-	伺服单元的电源容量 [kVA] ^{*1}	电流容量		冲击电流	
				主回路 [Arms] ^{*1}	控制电源 [Arms]	主回路 [A0-p]	控制电源 [A0-p]
三相 200V	0.2	1R6A	1.0	2.5	0.25	34	34
	0.4	2R8A	1.9	4.7			
	0.75	5R5A	3.2	7.8			
	1.0	7R6A	4.5	11			
单相 200V	0.2	1R6A	1.3	5.5	0.25	34	34
	0.4	2R8A	2.4	11			
	0.75	5R5A ^{*2}	2.7	12			

*1. 额定负载时的净值。

*2. 输入单相 200V 电源的情况下使用 SGD7W-5R5A 时，请将负载率的额定值降低到 65%。

伺服单元主回路电线

伺服单元主回路使用的电线如下所示。



符合 IEC/EN 61800-5-1、UL 61800-5-1 及 CSA C22.2 No.14 时的规格。

1. 如需符合 UL 标准，接线时请使用符合 UL 标准的电线。
2. 请使用额定温度大于 75°C 的铜电线。
3. 请使用额定电压大于 300V 的耐电压电线。

重要

(注) 使用 600V 二种聚氯乙烯绝缘电线 (HIV) 时，也请参考下表。
 • 环境温度为 40°C，3 根导线束流过额定电流时的规格。
 • 请根据环境温度选择电线。

三相 AC200V 用：Σ-7S 型

伺服单元型号 SGD7S-	端子符号		电线尺寸	螺丝尺寸	紧固转矩 [N·m]
R70A	主回路电线电缆	L1, L2, L3	AWG16 (1.25mm ²)	-	-
	电机主回路电缆 *	U/V/W			
	控制电线电缆	L1C、L2C			
	外置再生电阻电缆	B1/⊕、B2			
	接地电缆	⊕	AWG14 (2.0mm ²) 以上	M4	1.2 ~ 1.4
R90A	主回路电线电缆	L1, L2, L3	AWG16 (1.25mm ²)	-	-
	电机主回路电缆 *	U/V/W			
	控制电线电缆	L1C、L2C			
	外置再生电阻电缆	B1/⊕、B2			
	接地电缆	⊕	AWG14 (2.0mm ²) 以上	M4	1.2 ~ 1.4
1R6A	主回路电线电缆	L1, L2, L3	AWG16 (1.25mm ²)	-	-
	电机主回路电缆 *	U/V/W			
	控制电线电缆	L1C、L2C			
	外置再生电阻电缆	B1/⊕、B2			
	接地电缆	⊕	AWG14 (2.0mm ²) 以上	M4	1.2 ~ 1.4
2R8A	主回路电线电缆	L1, L2, L3	AWG16 (1.25mm ²)	-	-
	电机主回路电缆 *	U/V/W			
	控制电线电缆	L1C、L2C			
	外置再生电阻电缆	B1/⊕、B2			
	接地电缆	⊕	AWG14 (2.0mm ²) 以上	M4	1.2 ~ 1.4
3R8A	主回路电线电缆	L1, L2, L3	AWG16 (1.25mm ²)	-	-
	电机主回路电缆 *	U/V/W			
	控制电线电缆	L1C、L2C			
	外置再生电阻电缆	B1/⊕、B2			
	接地电缆	⊕	AWG14 (2.0mm ²) 以上	M4	1.2 ~ 1.4
5R5A	主回路电线电缆	L1, L2, L3	AWG16 (1.25mm ²)	-	-
	电机主回路电缆 *	U/V/W			
	控制电线电缆	L1C、L2C			
	外置再生电阻电缆	B1/⊕、B2			
	接地电缆	⊕	AWG14 (2.0mm ²) 以上	M4	1.2 ~ 1.4
7R6A	主回路电线电缆	L1, L2, L3	AWG16 (1.25mm ²)	-	-
	电机主回路电缆 *	U/V/W			
	控制电线电缆	L1C、L2C			
	外置再生电阻电缆	B1/⊕、B2			
	接地电缆	⊕	AWG14 (2.0mm ²) 以上	M4	1.2 ~ 1.4

伺服单元型号 SGD7S-	端子符号		电线尺寸	螺丝尺寸	紧固转矩 [N·m]		
120A	主回路电线电缆	L1, L2, L3	AWG14 (2.0mm ²)	-	-		
	电机主回路电缆 *	U/V/W					
	控制电线电缆	L1C、L2C	AWG16 (1.25mm ²)				
	外置再生电阻电缆	B1/⊕、B2					
	接地电缆	⊕	AWG14 (2.0mm ²) 以上				
180A	主回路电线电缆	L1, L2, L3	AWG14 (2.0mm ²)	M4	1.2 ~ 1.4		
	电机主回路电缆 *	U/V/W	AWG10 (5.5mm ²)				
	控制电线电缆	L1C、L2C	AWG16 (1.25mm ²)				
	外置再生电阻电缆	B1/⊕、B2					
	接地电缆	⊕	AWG14 (2.0mm ²) 以上				
200A	主回路电线电缆	L1, L2, L3	AWG12 (3.5mm ²)				
	电机主回路电缆 *	U/V/W	AWG10 (5.5mm ²)				
	控制电线电缆	L1C、L2C	AWG16 (1.25mm ²)				
	外置再生电阻电缆	B1/⊕、B2					
	接地电缆	⊕	AWG14 (2.0mm ²) 以上				
330A	主回路电线电缆	L1, L2, L3	AWG8 (8.0mm ²)				
	电机主回路电缆 *	U/V/W					
	控制电线电缆	L1C、L2C	AWG16 (1.25mm ²)				
	外置再生电阻电缆	B1/⊕、B2	AWG14 (2.0mm ²)				
	接地电缆	⊕	AWG14 (2.0mm ²) 以上				
470A	主回路电线电缆	L1, L2, L3	AWG8 (8.0mm ²)	M5	2.2 ~ 2.4		
	电机主回路电缆 *	U/V/W	AWG6 (14mm ²)				
	控制电线电缆	L1C、L2C	AWG16 (1.25mm ²)				
	外置再生电阻电缆	B1/⊕、B2	AWG14 (2.0mm ²)				
	接地电缆	⊕	AWG14 (2.0mm ²) 以上				
550A	主回路电线电缆	L1, L2, L3	AWG8 (8.0mm ²)				
	电机主回路电缆 *	U/V/W	AWG4 (22mm ²)				
	控制电线电缆	L1C、L2C	AWG16 (1.25mm ²)				
	外置再生电阻电缆	B1/⊕、B2	AWG10 (5.5mm ²)				
	接地电缆	⊕	AWG14 (2.0mm ²) 以上				
590A	主回路电线电缆	L1, L2, L3	AWG4 (22mm ²)			M6	2.7 ~ 3.0
	电机主回路电缆 *	U/V/W					
	控制电线电缆	L1C、L2C	AWG16 (1.25mm ²)				
	外置再生电阻电缆	B1/⊕、B2	AWG10 (5.5mm ²)				
	接地电缆	⊕	AWG14 (2.0mm ²) 以上				
780A	主回路电线电缆	L1, L2, L3	AWG3 (30mm ²)				
	电机主回路电缆 *	U/V/W					
	控制电线电缆	L1C、L2C	AWG16 (1.25mm ²)				
	外置再生电阻电缆	B1/⊕、B2	AWG8 (8.0mm ²)				
	接地电缆	⊕	AWG14 (2.0mm ²) 以上				

* 不使用本公司推荐的电机主回路电缆时，请按照本表中的电线规格。

单相 AC200V 用：Σ-7S 型

伺服单元型号 SGD7S-	端子符号		电线尺寸	螺丝尺寸	紧固转矩 [N·m]
R70A	主回路电线电缆	L1, L2	AWG16 (1.25mm ²)	-	-
	电机主回路电缆 *	U/V/W			
	控制电线电缆	L1C、L2C			
	外置再生电阻电缆	B1/⊕、B2			
	接地电缆	⊕	AWG14 (2.0mm ²) 以上	M4	1.2 ~ 1.4
R90A	主回路电线电缆	L1, L2	AWG16 (1.25mm ²)	-	-
	电机主回路电缆 *	U/V/W			
	控制电线电缆	L1C、L2C			
	外置再生电阻电缆	B1/⊕、B2			
	接地电缆	⊕	AWG14 (2.0mm ²) 以上	M4	1.2 ~ 1.4
1R6A	主回路电线电缆	L1, L2, L3	AWG16 (1.25mm ²)	-	-
	电机主回路电缆 *	U/V/W			
	控制电线电缆	L1C、L2C			
	外置再生电阻电缆	B1/⊕、B2			
	接地电缆	⊕	AWG14 (2.0mm ²) 以上	M4	1.2 ~ 1.4
2R8A	主回路电线电缆	L1, L2, L3	AWG16 (1.25mm ²)	-	-
	电机主回路电缆 *	U/V/W			
	控制电线电缆	L1C、L2C			
	外置再生电阻电缆	B1/⊕、B2			
	接地电缆	⊕	AWG14 (2.0mm ²) 以上	M4	1.2 ~ 1.4
5R5A	主回路电线电缆	L1, L2, L3	AWG14 (2.0mm ²)	-	-
	电机主回路电缆 *	U/V/W	AWG16 (1.25mm ²)		
	控制电线电缆	L1C、L2C			
	外置再生电阻电缆	B1/⊕、B2			
	接地电缆	⊕	AWG14 (2.0mm ²) 以上	M4	1.2 ~ 1.4

* 不使用本公司推荐的电机主回路电缆时，请按照本表中的电线规格。

三相 AC200 V 用：Σ-7W 型

伺服单元型号 SGD7W-	端子符号		电线尺寸	螺丝尺寸	紧固转矩 [N·m]
1R6A	主回路电线电缆	L1, L2, L3	AWG16 (1.25mm ²)	-	-
	电机主回路电缆 *	UA, VA, WA, UB, VB, WB			
	控制电线电缆	L1C、L2C			
	外置再生电阻电缆	B1/⊕、B2			
	接地电缆	⊕	AWG14 (2.0mm ²) 以上	M4	1.2 ~ 1.4
2R8A	主回路电线电缆	L1, L2, L3	AWG14 (2.0mm ²)	-	-
	电机主回路电缆 *	UA, VA, WA, UB, VB, WB	AWG16 (1.25mm ²)		
	控制电线电缆	L1C、L2C			
	外置再生电阻电缆	B1/⊕、B2			
	接地电缆	⊕	AWG14 (2.0mm ²) 以上	M4	1.2 ~ 1.4
5R5A	主回路电线电缆	L1, L2, L3	AWG14 (2.0mm ²)	-	-
	电机主回路电缆 *	UA, VA, WA, UB, VB, WB	AWG16 (1.25mm ²)		
	控制电线电缆	L1C、L2C			
	外置再生电阻电缆	B1/⊕、B2			
	接地电缆	⊕	AWG14 (2.0mm ²) 以上	M4	1.2 ~ 1.4
7R6A	主回路电线电缆	L1, L2, L3	AWG14 (2.0mm ²)	-	-
	电机主回路电缆 *	UA, VA, WA, UB, VB, WB	AWG16 (1.25mm ²)		
	控制电线电缆	L1C、L2C			
	外置再生电阻电缆	B1/⊕、B2			
	接地电缆	⊕	AWG14 (2.0mm ²) 以上	M4	1.2 ~ 1.4

* 不使用本公司推荐的电机主回路电缆时，请按照本表中的电线规格。

单相 AC200 V 用：Σ-7W 型

伺服单元型号 SGD7W-	端子符号		电线尺寸	螺丝尺寸	紧固转矩 [N·m]
1R6A	主回路电线电缆	L1, L2, L3	AWG16 (1.25mm ²)	-	-
	电机主回路电缆 *	UA, VA, WA, UB, VB, WB			
	控制电线电缆	L1C、L2C			
	外置再生电阻电缆	B1/⊕、B2			
	接地电缆	⊕	AWG14 (2.0mm ²) 以上	M4	1.2 ~ 1.4
2R8A	主回路电线电缆	L1, L2, L3	AWG14 (2.0mm ²)	-	-
	电机主回路电缆 *	UA, VA, WA, UB, VB, WB	AWG16 (1.25mm ²)		
	控制电线电缆	L1C、L2C			
	外置再生电阻电缆	B1/⊕、B2			
	接地电缆	⊕	AWG14 (2.0mm ²) 以上	M4	1.2 ~ 1.4
5R5A	主回路电线电缆	L1, L2, L3	AWG14 (2.0mm ²)	-	-
	电机主回路电缆 *	UA, VA, WA, UB, VB, WB	AWG16 (1.25mm ²)		
	控制电线电缆	L1C、L2C			
	外置再生电阻电缆	B1/⊕、B2			
	接地电缆	⊕	AWG14 (2.0mm ²) 以上	M4	1.2 ~ 1.4

* 不使用本公司推荐的电机主回路电缆时，请按照本表中的电线规格。

电线的种类

捆扎 3 根电线后的电线直径与容许电流之间的关系如下表所示。

HIV 规格 *1		不同使用环境温度下的容许电流 [Arms]*2		
公称截面积 [mm ²]	构成 [根/mm ²]	30°C	40°C	50°C
0.9	7/0.4	15	13	11
1.25	7/0.45	16	14	12
2.0	7/0.6	23	20	17
3.5	7/0.8	32	28	24
5.5	7/1.0	42	37	31
8.0	7/1.2	52	46	39
14.0	7/1.6	75	67	56
22.0	7/2.0	98	87	73
38.0	7/2.6	138	122	103

*1. 根据 JIS C3317 600V 耐热可塑性 PVC 电线 (HIV) 推荐的参考值。

*2. 根据“电气设备技术标准的解释”(20130215 商局第 4 号) 推荐的参考值。

压接端子及绝缘套管

接线时，请在使用压接端子的同时使用绝缘套管。此时，请注意避免接近相邻的端子和壳体。
为符合 UL 标准，主回路端子的接线请使用符合 UL 标准的圆形压接端子和绝缘套管。请使用端子厂家的推荐工具对压接端子进行压接处理。

推荐紧固扭矩以及圆形压接端子和绝缘套管组件如下表所示。请根据使用机型和电线尺寸选择相应的组件进行使用。

三相 AC200V 用：Σ-7S 型

伺服单元型号 SGD7S-	主电路 端子	螺丝 尺寸	紧固扭矩 [N·m]	压接端子 横向宽度	推荐电线 尺寸	压接端子 型号	压接工具	模具	绝缘 套管型号
						(日本压接端子制造)			(Tokyo Dip)
R70A, R90A, 1R6A, 2R8A, 3R8A, 5R5A, 7R6A, 120A	连接器					-			
	⊕	M4	1.2 ~ 1.4	10mm 以下	AWG14 (2.0mm ²)	R2-4	YHT- 2210	-	-
180A/200A	端子排	M4	1.2 ~ 1.4	7.7mm 以下	AWG10 (5.5mm ²)	5.5-S4	YHT- 2210	-	TP-005
					AWG14 (2.0mm ²)			2-M4	-
					AWG16 (1.25mm ²)	-			
	⊕	M4	1.2 ~ 1.4	10mm 以下	AWG14 (2.0mm ²)	R2-4	YHT- 2210	-	-
330A	端子排	M4	1.2 ~ 1.4	9.9mm 以下	AWG8 (8.0mm ²)	8-4NS	YPT- 60N	TD-121 TD-111	TP-008
					AWG14 (2.0mm ²)			R2-4	-
					AWG16 (1.25mm ²)	-			
	⊕	M4	1.2 ~ 1.4	10mm 以下	AWG14 (2.0mm ²)	R2-4	YHT- 2210	-	-
470A、550A	端子排	M5	2.2 ~ 2.4	13mm 以下	AWG4 (22mm ²)	22-S5	YPT- 60N	TD-123 TD-112	TP-022
					AWG6 (14mm ²)	R14-5		TD-122 TD-111	TP-014
					AWG8 (8.0mm ²)	R8-5		TD-121 TD-111	TP-008
					AWG10 (5.5mm ²)	R5.5-5	YHT- 2210	-	TP-005
					AWG14 (2.0mm ²)	R2-5		-	TP-003
					AWG16 (1.25mm ²)			-	
	⊕	M5	2.2 ~ 2.4	12mm 以下	AWG14 (2.0mm ²)	R2-5	YHT- 2210	-	-

伺服单元型号 SGD7S-	主电路 端子	螺丝 尺寸	紧固转矩 [N·m]	压接端子 横向宽度	推荐电线 尺寸	压接端子 型号	压接工具	模具	绝缘 套管型号
						(日本压接端子制造)			(Tokyo Dip)
590A/780A	端子排	M6	2.7 ~ 3.0	18mm 以下	AWG3 (30mm ²)	38-S6	YPT- 60N	TD-124 TD-112	TP-038
					AWG4 (22mm ²)	R22-6		TD-123 TD-112	TP-022
					AWG8 (8.0mm ²)	R8-6		TD-121 TD-111	TP-008
					AWG10 (5.5mm ²)	R5.5-6	-	TP-005	
					AWG14 (2.0mm ²)	R2-6	YHT- 2210	-	TP-003
	AWG16 (1.25mm ²)	-							
⊕	M6	2.7 ~ 3.0	12mm 以下	AWG14 (2.0mm ²)	R2-6	YHT- 2210	-	-	

单相 AC200V 用: Σ -7S 型

伺服单元型号 SGD7S-	主电路 端子	螺丝 尺寸	紧固转矩 [N·m]	压接端子 横向宽度	推荐电线 尺寸	压接端子 型号	压接工具	模具	绝缘 套管型号
						(日本压接端子制造)			(Tokyo Dip)
R70A, R90A, 1R6A, 2R8A, 5R5A	连接器	-							
	⊕	M4	1.2 ~ 1.4	10mm 以下	AWG14 (2.0mm ²)	R2-4	YHT- 2210	-	-

三相 AC200V 用: Σ -7W 型

伺服单元型号 SGD7W-	主电路 端子	螺丝 尺寸	紧固转矩 [N·m]	压接端子 横向宽度	推荐电线 尺寸	压接端子 型号	压接工具	模具	绝缘 套管型号
						(日本压接端子制造)			(Tokyo Dip)
1R6A, 2R8A, 5R5A, 7R6A	连接器	-							
	⊕	M4	1.2 ~ 1.4	10mm 以下	AWG14 (2.0mm ²)	R2-4	YHT- 2210	-	-

单相 AC200V 用: Σ -7W 型

伺服单元型号 SGD7W-	主电路 端子	螺丝 尺寸	紧固转矩 [N·m]	压接端子 横向宽度	推荐电线 尺寸	压接端子 型号	压接工具	模具	绝缘 套管型号
						(日本压接端子制造)			(Tokyo Dip)
1R6A, 2R8A, 5R5A	连接器	-							
	⊕	M4	1.2 ~ 1.4	10mm 以下	AWG14 (2.0mm ²)	R2-4	YHT- 2210	-	-

保持制动器用浪涌吸收器（压敏电阻）、二极管

保持制动器用浪涌吸收器（压敏电阻）

请根据使用制动器的电源电压和电流，并参考下表选择浪涌吸收器。浪涌吸收器请用户自备。

制动器电源电压		DC24V	
浪涌吸收器生产厂家		日本 CHEMI-CON	SEMITEC
制动器额定电流	1A 以下	TNR5V121K	Z5D121
	2A 以下	TNR7V121K	Z7D121
	4A 以下	TNR10V121K	Z10D121
	8A 以下	TNR14V121K	Z15D121

保持制动器用二极管

保持制动器用二极管请选择大于制动器额定电流的产品，耐压请参考下表进行选择。保持制动器用二极管请用户自备。

保持制动器电源装置规格		耐压
额定输出电压	输入电压	
DC24V	200V	100V ~ 200V

再生电阻器

再生电阻器的种类

再生电阻器包括以下几种。

- 内置再生电阻器：部分型号的伺服单元已内置再生电阻器。
- 外置再生电阻器：用于无法通过伺服单元内部的平滑电容器和内置再生电阻器完全消耗再生电能的场合。用于通过本公司的“AC 伺服容量选型程序 SigmaJunmaSize+”判断为需要再生电阻的场合。


(注) 使用外置再生电阻器时，请设定参数“Pn600”。

选型表

伺服单元型号		内置再生电阻器	外置再生电阻器的必要性	说明
SGD7S-	SGD7W-			
R70A/R90A/ 1R6A/2R8A	-	无	一般不要	未内置再生电阻器，一般情况下无需外置再生电阻器。无法通过伺服单元内部的平滑电容器完全消耗再生电力时，需要外置再生电阻器。*
3R8A/5R5A/ 7R6A/120A/ 180A/200A/ 330A	1R6A/2R8A/ 5R5A/7R6A	标配	一般不要	标配为已内置再生电阻器。无法通过内置再生电阻器完全消耗再生电能时，需要外置再生电阻器。*
470A/550A/ 590A/780A	-	无	需要*3	未内置再生电阻器。必须使用外置再生电阻器。未连接外置再生电阻器时，将显示“再生异常(A.300)”警报。

*1. 请使用本公司的“AC 伺服容量选型程序 SigmaJunmaSize+”进行选择。

*2. 关于内置再生电阻器的规格，请参照以下内容。

 内置再生电阻器 (145 页)

*3. 备有再生电阻单元。详情请参照如下内容。

 外置再生电阻器 (145 页)

内置再生电阻器

内置型再生电阻器的规格和可处理的再生电能（平均值）如下所示。

伺服单元型号		内置再生电阻器		可通过内置电阻器 进行处理的 再生电能 W	最小容许 电阻值 Ω
SGD7S-	SGD7W-	电阻值 Ω	容量 W		
R70A/R90A/1R6A/2R8A	-	-	-	-	40
3R8A/5R5A/7R6A	1R6A/2R8A	40	40	8	40
120A	-	20	60	10	20
180A/200A	5R5A/7R6A	12	60	16	12
330A	-	8	180	36	8
470A	-	(6.25) *1	(880) *1	(180) *1	5.8
550A, 590A, 780A	-	(3.13) *2	(1760) *2	(350) *2	2.9

*1. () 内为专用选购件的再生电阻装置 JUSP-RA04-E 的数值。

*2. () 内为专用选购件的再生电阻装置 JUSP-RA05-E 的数值。

外置再生电阻器

型号	规格	咨询对象	生产厂家
RH120	70W、1 ~ 100Ω	安川控制株式会社	磐城无线研究所株式会社
RH150	90W、1 ~ 100Ω		
RH220	120W、1 ~ 100Ω		
RH300C	200W、1 ~ 10kΩ		
RH500	300W、10 ~ 30Ω		

(注) 1. 需要符合 RoHS 的产品时，敬请咨询。

2. 关于带恒温器的型号和规格，请另行咨询。

RH120	10Ω	J	
型号	电阻值	电阻值容差	
		符号	
		规格	
		K	±10%
		J	±5%
		H	±3%

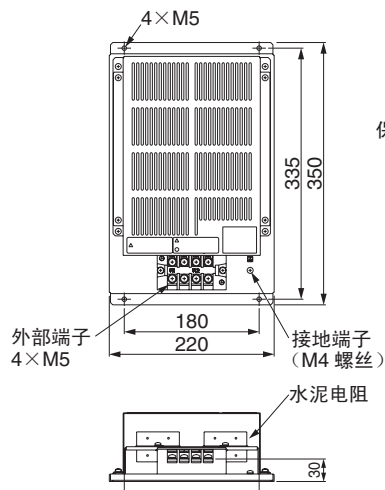
再生电阻装置

伺服单元型号 SGD7S-	再生电阻装置型号	规格	容许功率损耗
470A	JUSP-RA04-E	6.25 Ω, 880W	180W
550A, 590A, 780A	JUSP-RA05-E	3.13 Ω, 1760W	350W

(注) 仅在使用上述再生电阻装置时，不需要设定参数“Pn600”。

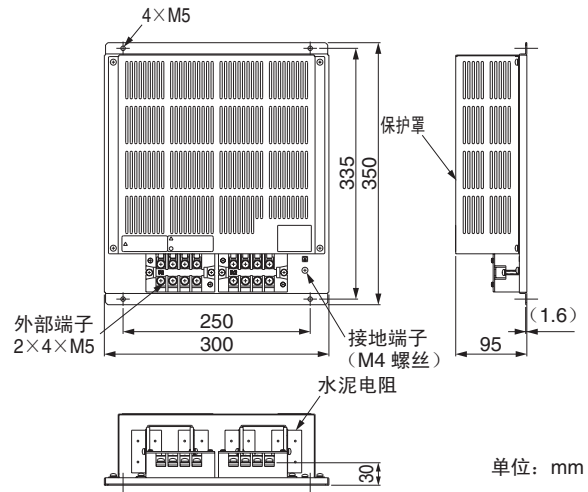
◆ 外形尺寸

■ JUSP-RA04-E



单位: mm

■ JUSP-RA05-E



单位: mm

电池（带绝对值编码器的电机用）

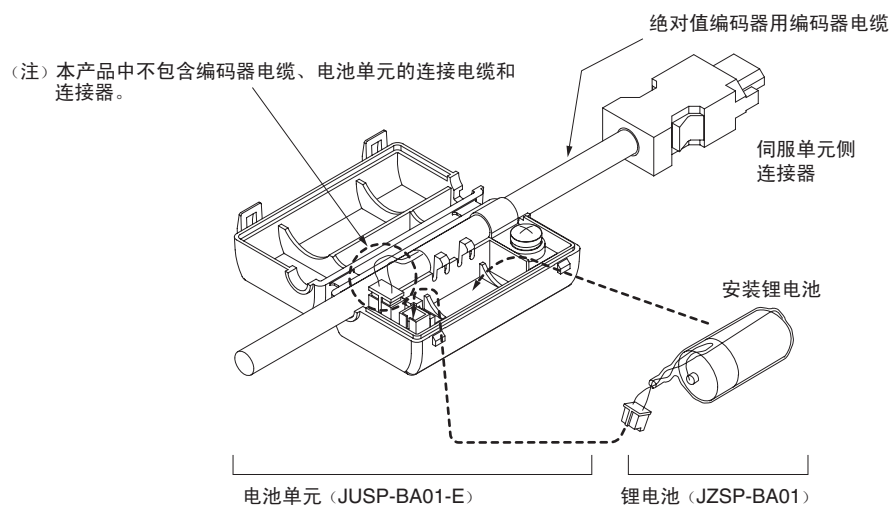
使用绝对值编码器时，可通过带电池单元的编码器电缆供电，保存绝对位置数据。
或将电池装入上位设备供电，也可保存绝对位置数据。

电池单元为绝对值编码器用编码器电缆已自带的电池单元的更换用零件。

设备名称	订购型号	备注
电池单元 (仅外壳)	JUSP-BA01-E	未附带编码器电缆和电池。 (损坏时的更换用零件。)
锂电池	JZSP-BA01	用于装入电池单元的专用电池。

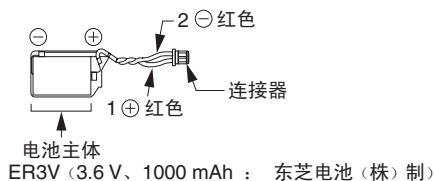


1. 无法将电池单元连接到增量型用编码器电缆上进行使用。
2. 请将电池单元安装在使用环境温度为 $-5^{\circ}\text{C} \sim +60^{\circ}\text{C}$ 的场所内。



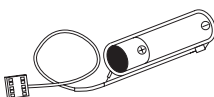
◆ 将电池装入电池单元时

请购买锂电池（JZSP-BA01），并装入电池单元。



◆ 电池置于上位控制器侧时

请根据上位设备的规格进行准备。请使用相当于 ER6VC3N（3.6V、2000mAh：东芝电池株式会社制）的电池。



软件

AC 伺服容量选型程序 SigmaJunmaSize +

可通过 SigmaJunmaSize+ 选择伺服电机和伺服单元。程序包括 Web 版和单机版。

适用对象为本公司销售的所有标准伺服产品。

Web 版可从本公司主页 (<http://www.yaskawa.com.cn/>) 上下载进行使用。Web 版无需在电脑中安装程序。

◆ 特点

- 提供丰富、最新的产品信息。
- 可通过向导选择伺服。
- 可连接因特网后，通过 Web 浏览器进行访问。可在任意场所内使用。（已采取加密通信的安全措施。）
- 可查看和重新使用过去输入的数据。

■ 伺服选择画面示例

机构选择画面



机械各项参数输入画面



速度线图输入画面



使用条件选择画面



电机选择画面



伺服单元选择画面



◆ 运行环境

项目	必要运行环境
浏览器 (仅 Web 版)	Internet Explorer 5.0 SP1 以上
OS	Windows XP / Windows Vista / Windows 7 (支持 32 位 /64 位)
CPU	Pentium 200MHz 以上
内存	64MB 以上 (推荐 96MB 以上)
硬盘	20MB 以上

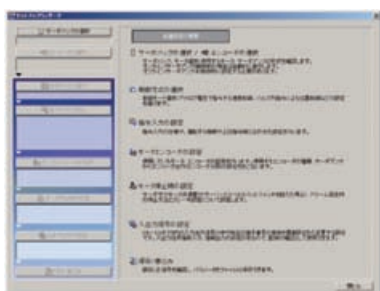
AC 伺服驱动器工程工具 SigmaWin +

SigmaWin+ 为用于安川伺服驱动器 Σ 系列的安装和最佳调谐的工程工具。

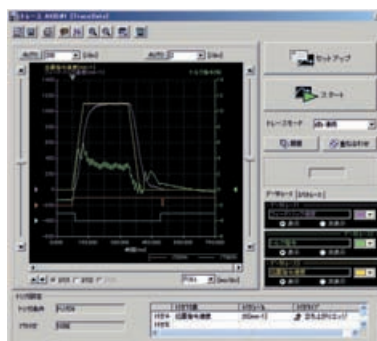
◆ 特点

- 通过向导进行的参数设定
- 像示波器一样，在电脑上显示伺服单元内部的数据
- 转动惯量的推断和振动频率的测量
- 警报显示和警报诊断功能

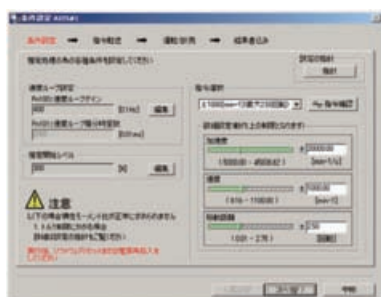
通过向导进行的参数设定



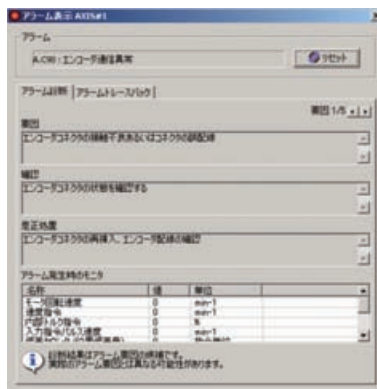
像示波器一样，在电脑上显示伺服单元内部的数据



转动惯量的推断和振动频率的测量



警报显示和警报诊断功能



◆ 运行环境

项目	必要运行环境
对应语言	日语、英语、中文简体
OS	Windows 7 / Windows 8 / Windows 8.1 (支持 32 位 / 64 位)
软件环境	Microsoft.NET Framework 4.5
CPU	1GHz 以上 (推荐)
内存	1GB 以上 (推荐)
硬盘	500MB 以上
显示器	分辨率 1280 × 800 以上 (推荐)
浏览器 (显示帮助)	Internet Explorer9 以上

MEMO

其它

伺服电机的容量选择	152
再生电阻的容量选择	157
海外标准等的认证情况	165
关于保修	166

伺服电机的容量选择

伺服电机的容量选择方法

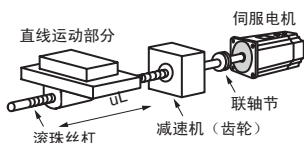
选择伺服电机的容量时，请使用本公司的支持工具“AC 伺服容量选型程序 SigmaJunmaSize+”。使用 SigmaJunmaSize+ 后，仅需根据画面内容进行选择和输入，即可选择适用的伺服电机容量。

SigmaJunmaSize+ 可从本公司网站 (<http://www.yaskawa.com.cn/>) 上免费下载。

不使用上述工具，通过手动计算来选择伺服电机的容量时，请参考以下选型示例的步骤。

旋转型伺服电机的容量选择示例（速度控制时）

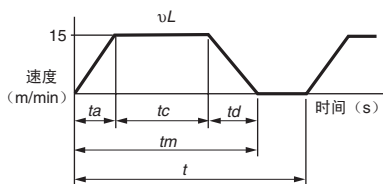
1. 机器规格



项目	符号	值
负载速度	v_L	15m/min
直线运动部重量	m	250kg
滚珠丝杠长度	l_B	1.0m
滚珠丝杠直径	d_B	0.02m
滚珠丝杠导程	P_B	0.01m
滚珠丝杠材质密度	ρ	$7.87 \times 10^3 \text{kg/m}^3$
减速比	R	2 (减速比 = 1/2)
直线运动部分承受的外力	F	0N

项目	符号	值
齿轮 + 联轴节的转动惯量	J_G	$0.40 \times 10^{-4} \text{kg}\cdot\text{m}^2$
传送次数	n	40 次/min
传送长度	l	0.275m
传送时间	tm	1.2s 以下
摩擦系数	μ	0.2
机械效率	η	0.9 (90%)

2. 速度线图



$$t = \frac{60}{n} = \frac{60}{40} = 1.5 \text{ (s)}$$

假设 $ta = td$, 则,

$$ta = tm - \frac{60l}{v_L} = 1.2 - \frac{60 \times 0.275}{15} = 1.2 - 1.1 = 0.1 \text{ (s)}$$

$$tc = 1.2 - 0.1 \times 2 = 1.0 \text{ (s)}$$

3. 转速

- 负载轴转速 $n_L = \frac{v_L}{P_B} = \frac{15}{0.01} = 1500 \text{ (min}^{-1}\text{)}$

- 电机轴转速 $n_M = n_L \cdot R = 1500 \times 2 = 3000 \text{ (min}^{-1}\text{)}$

4. 负载转矩

$$T_L = \frac{(9.8 \cdot \mu \cdot m + F) \cdot P_B}{2\pi R \cdot \eta} = \frac{(9.8 \times 0.2 \times 250 + 0) \times 0.01}{2\pi \times 2 \times 0.9} = 0.43 \text{ (N}\cdot\text{m)}$$

5. 负载转动惯量

- 直线运动部分 $J_{L1} = m \left(\frac{P_B}{2\pi R} \right)^2 = 250 \times \left(\frac{0.01}{2\pi \times 2} \right)^2 = 1.58 \times 10^{-4} \text{ (kg}\cdot\text{m}^2)$
- 滚珠丝杠 $J_B = \frac{\pi}{32} \rho \cdot \ell_B \cdot d_B^4 \cdot \frac{1}{R^2} = \frac{\pi}{32} \times 7.87 \times 10^3 \times 1.0 \times (0.02)^4 \cdot \frac{1}{2^2} = 0.31 \times 10^{-4} \text{ (kg}\cdot\text{m}^2)$
- 联轴节 $J_G = 0.40 \times 10^{-4} \text{ (kg}\cdot\text{m}^2)$
- 电机轴换算负载转动惯量
 $J_L = J_{L1} + J_B + J_G = (1.58 + 0.31 + 0.40) \times 10^{-4} = 2.29 \times 10^{-4} \text{ (kg}\cdot\text{m}^2)$

6. 负载行走功率

$$P_O = \frac{2\pi n_M \cdot T_L}{60} = \frac{2\pi \times 3000 \times 0.43}{60} = 135 \text{ (W)}$$

7. 负载加速功率

$$P_a = \left(\frac{2\pi}{60} n_M \right)^2 \frac{J_L}{t_a} = \left(\frac{2\pi}{60} \times 3000 \right)^2 \times \frac{2.29 \times 10^{-4}}{0.1} = 226 \text{ (W)}$$

8. 伺服电机的预选

① 选型条件

- $T_L \leq$ 电机额定转矩
- $\frac{(P_O + P_a)}{2} <$ 暂选电机的额定输出 $< (P_O + P_a)$
- $n_M \leq$ 电机额定转速
- $J_L \leq$ 容许负载转动惯量

可根据选型条件暂选为以下电机。

- 伺服电机 **SGM7J-02A**

② 预选伺服电机的各项参数

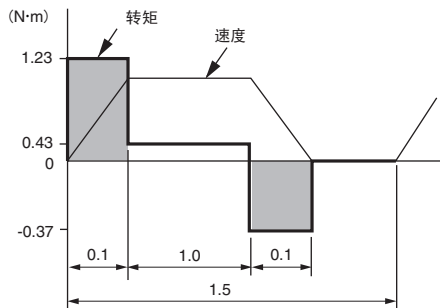
项目	值
额定输出	200 (W)
额定转速	3000 (min ⁻¹)
额定转矩	0.637 (N·m)
瞬时最大转矩	2.23 (N·m)
电机转子转动惯量	$0.263 \times 10^{-4} \text{ (kg}\cdot\text{m}^2)$
容许负载转动惯量	$0.263 \times 10^{-4} \times 15 = 3.94 \times 10^{-4} \text{ (kg}\cdot\text{m}^2)$

9. 预选的伺服电机的确认

- 所需加速转矩的确认
 $T_P = \frac{2\pi n_M (J_M + J_L)}{60 t_a} + T_L = \frac{2\pi \times 3000 \times (0.263 + 2.29) \times 10^{-4}}{60 \times 0.1} + 0.43$
 $\approx 1.23 \text{ (N}\cdot\text{m)} <$ 瞬时最大转矩…可使用
- 所需减速转矩的确认
 $T_S = \frac{2\pi n_M (J_M + J_L)}{60 t_d} - T_L = \frac{2\pi \times 3000 \times (0.263 + 2.29) \times 10^{-4}}{60 \times 0.1} - 0.43$
 $\approx 0.37 \text{ (N}\cdot\text{m)} <$ 瞬时最大转矩…可使用
- 转矩有效值的确认
 $T_{rms} = \sqrt{\frac{T_P^2 \cdot t_a + T_L^2 \cdot t_c + T_S^2 \cdot t_d}{t}} = \sqrt{\frac{(1.23)^2 \times 0.1 + (0.43)^2 \times 1.0 + (0.37)^2 \times 0.1}{1.5}}$
 $\approx 0.483 \text{ (N}\cdot\text{m)} <$ 额定转矩…可使用

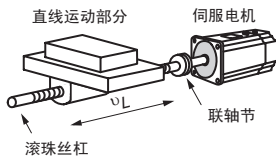
10. 选型结果

通过以上内容暂选的伺服电机可判断为可使用。
转矩线图如下所示。



旋转型伺服电机的容量选择示例（位置控制时）

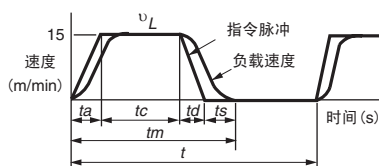
1. 机器规格



项目	符号	值
负载速度	v_L	15m/min
直线运动部重量	m	80kg
滚珠丝杠长度	ℓ_B	0.8m
滚珠丝杠直径	d_B	0.016m
滚珠丝杠导程	P_B	0.005m
滚珠丝杠材质密度	ρ	$7.87 \times 10^3 \text{kg/m}^3$
直线运动部分承受的外力	F	0N
联轴节重量	m_C	0.3kg

项目	符号	值
联轴节的外径	d_C	0.03m
传送次数	n	40次/min
传送长度	ℓ	0.25m
传送时间	tm	1.2s以下
电气停止精度	δ	$\pm 0.01\text{mm}$
摩擦系数	μ	0.2
机械效率	η	0.9 (90%)

2. 速度线图



$$t = \frac{60}{n} = \frac{60}{40} = 1.5 \text{ (s)}$$

假设 $ta = td$, $ts = 0.1 \text{ (s)}$ 则,

$$ta = tm - ts - \frac{60 \ell}{v_L} = 1.2 - 0.1 - \frac{60 \times 0.25}{15} = 0.1 \text{ (s)}$$

$$tc = 1.2 - 0.1 - 0.1 \times 2 = 0.9 \text{ (s)}$$

3. 转速

- 负载轴转速

$$n_L = \frac{v_L}{P_B} = \frac{15}{0.005} = 3000 \text{ (min}^{-1}\text{)}$$

- 电机轴转速

联轴节采用直接连接, 减速比 $1/R = 1/1$

$$\text{因此 } n_M = n_L \cdot R = 3000 \times 1 = 3000 \text{ (min}^{-1}\text{)}$$

4. 负载转矩

$$T_L = \frac{(9.8 \mu \cdot m + F) \cdot P_B}{2\pi R \cdot \eta} = \frac{(9.8 \times 0.2 \times 80 + 0) \times 0.005}{2\pi \times 1 \times 0.9} = 0.139 \text{ (N}\cdot\text{m)}$$

5. 负载转动惯量

- 直线运动部分 $J_{L1} = m \left(\frac{P_B}{2\pi R} \right)^2 = 80 \times \left(\frac{0.005}{2\pi \times 1} \right)^2 = 0.507 \times 10^{-4} \text{ (kg}\cdot\text{m}^2)$
- 滚珠丝杠 $J_B = \frac{\pi}{32} \rho \cdot l_B \cdot d_B^4 = \frac{\pi}{32} \times 7.87 \times 10^3 \times 0.8 \times (0.016)^4 = 0.405 \times 10^{-4} \text{ (kg}\cdot\text{m}^2)$
- 联轴节 $J_C = \frac{1}{8} m_C \cdot d_C^2 = \frac{1}{8} \times 0.3 \times (0.03)^2 = 0.338 \times 10^{-4} \text{ (kg}\cdot\text{m}^2)$
- 电机轴换算负载转动惯量
 $J_L = J_{L1} + J_B + J_C = 1.25 \times 10^{-4} \text{ (kg}\cdot\text{m}^2)$

6. 负载行走功率

$$P_O = \frac{2\pi n_M \cdot T_L}{60} = \frac{2\pi \times 3000 \times 0.139}{60} = 43.7 \text{ (W)}$$

7. 负载加速功率

$$P_a = \left(\frac{2\pi}{60} n_M \right)^2 \frac{J_L}{t_a} = \left(\frac{2\pi}{60} \times 3000 \right)^2 \times \frac{1.25 \times 10^{-4}}{0.1} = 123.4 \text{ (W)}$$

8. 伺服电机的预选

① 选型条件

- $T_L \leq$ 电机额定转矩
- $\frac{(P_O + P_a)}{2} <$ 预选电机的额定输出 $< (P_O + P_a)$
- $n_M \leq$ 电机额定转速
- $J_L \leq$ 容许负载转动惯量

可根据选型条件暂选为以下电机。

- 伺服电机 **SGM7J-01A**

② 暂选伺服电机的各项参数

项目	值
额定输出	100 (W)
额定转速	3000 (min ⁻¹)
额定转矩	0.318 (N·m)
瞬时最大转矩	1.11 (N·m)
电机转子转动惯量	0.0659×10^{-4} (kg·m ²)
容许负载转动惯量	$0.0659 \times 10^{-4} \times 35 = 2.31 \times 10^{-4}$ (kg·m ²)
编码器分辨率	16777216 (P/rev) [24 位]

9. 预选的伺服电机的确认

- 所需加速转矩的确认 $T_P = \frac{2\pi n_M (J_M + J_L)}{60 t_a} + T_L = \frac{2\pi \times 3000 \times (0.0659 + 1.25) \times 10^{-4}}{60 \times 0.1} + 0.139$
 $\approx 0.552 \text{ (N}\cdot\text{m)} <$ 瞬时最大转矩…可使用
- 所需减速转矩的确认 $T_S = \frac{2\pi n_M (J_M + J_L)}{60 t_d} - T_L = \frac{2\pi \times 3000 \times (0.0659 + 1.25) \times 10^{-4}}{60 \times 0.1} - 0.139$
 $\approx 0.274 \text{ (N}\cdot\text{m)} <$ 瞬时最大转矩…可使用
- 转矩有效值的确认 $T_{rms} = \sqrt{\frac{T_P^2 \cdot t_a + T_L^2 \cdot t_c + T_S^2 \cdot t_d}{t}} = \sqrt{\frac{(0.552)^2 \times 0.1 + (0.139)^2 \times 0.9 + (0.274)^2 \times 0.1}{1.5}}$
 $\approx 0.192 \text{ (N}\cdot\text{m)} <$ 额定转矩…可使用

通过以上内容暂选的伺服电机从容量上可判断为可使用。下面，对位置控制进行研究。

10. 位置检测分辨率

位置检测单位 $\Delta\ell = 0.01\text{mm/pulse}$ 。

根据滚珠丝杠导程 $P_B = 0.005\text{m}$ ，电机旋转 1 圈的脉冲数如下式所示。

$$\text{电机旋转1圈的脉冲数 (pulse)} = \frac{P_B}{\Delta\ell} = \frac{5\text{mm/rev}}{0.01\text{mm}} = 500 \text{ (P/rev)} < \text{编码器分辨率}[16777216 \text{ (P/rev)}]$$

电机旋转 1 圈的脉冲数 (pulse) 低于编码器分辨率 (P/rev)，因此可使用暂选的伺服电机。

11. 指令脉冲频率

根据负载速度 $v_L = 15\text{m/min} = 1000 \times 15/60\text{mm/s}$ 和定位分辨率 (每 1 个脉冲的移动量) = 0.01mm/pulse ，指令脉冲频率如下式所示。

$$v_s = \frac{1000 v_L}{60 \times \Delta\ell} = \frac{1000 \times 15}{60 \times 0.01} = 25,000 \text{ (pps)}$$

指令脉冲频率低于最大输入脉冲频率*，因此可使用暂选的伺服电机。

*最大输入脉冲频率请参照伺服单元手册中的规格表。

通过以上内容，从位置控制方面暂选的伺服电机也可判断为可使用。

再生电阻的容量选择

再生电能超过伺服单元平滑电容器可充电的值时，使用再生电阻器。

关于再生电能和再生电阻

再生电能是指将机械侧（含伺服电机）的旋转能量返还到伺服单元侧的电能。吸收再生电能，用于伺服单元内部平滑电容器的充电，超过电容器可充电的能量后，再通过再生电阻器消耗再生电能。（称之为电阻再生功能。）

以下情况下，伺服电机在再生状态下运行。

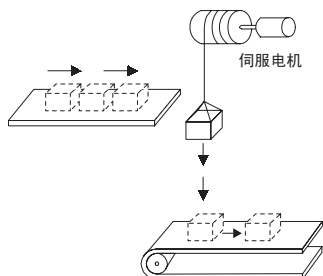
- 加速、减速运行时的减速停止期间
- 在纵轴上连续下降运行
- 从负载侧连续运行伺服电机的状态（负性负载状态）下的连续运行



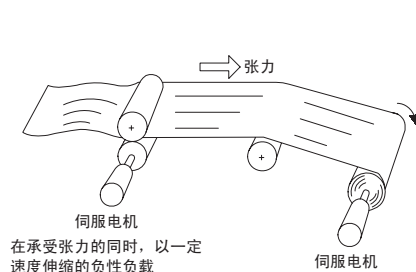
重要

伺服单元的电阻再生功能无法用于连续再生。为在负性负载状态下连续运行，请设计与电源再生转换器或电源再生单元（本公司产品 D1000 或 R1000 等）组合的系统。无法正确处理再生电能时，来自负载的再生能量可能会超过容许范围，并导致伺服单元损坏。
负性负载状态的示例如下所示。

- 物体下降用电机驱动（无配重）



- 伸缩用电机驱动



再生电阻器的种类

再生电阻器包括以下几种。

- 内置再生电阻器：伺服单元内置的再生电阻器。仅部分伺服单元已内置。
- 外置再生电阻器：伺服单元外置的再生电阻器。用于无法通过伺服单元内部的平滑电容器和内置再生电阻器完全消耗再生电能的场合。

伺服单元型号		内置再生电阻器	外置再生电阻器的必要性
SGD7S-	R70A/R90A/ 1R6A/2R8A	无	一般不要
	3R8A/5R5A/ 7R6A/120A/ 180A/200A/ 330A	标配 *1	一般不要
	470A/550A/ 590A/780A	无	需要 *2
SGD7W-	1R6A/2R8A/ 5R5A/7R6A	标配 *1	一般不要

*1. 关于伺服单元的内置再生电阻器的规格，请参照以下内容。


内置再生电阻器（145 页）


*2. 需要连接外置再生电阻装置（选购件）。

外置再生电阻器的选择方法

判断是否需要和选择外置再生电阻器时，请使用本公司的支持工具“AC 伺服容量选择程序 SigmaJunmaSize+”。SigmaJunmaSize+ 可从本公司网站 (<http://www.yaskawa.com.cn/>) 上免费下载。

通过手动计算判断是否需要外置再生电阻器的方法包括以下 2 种。不使用 SigmaJunmaSize+ 时，请参照以下内容。

 基于简单计算的讨论 (158 页)

 基于再生能量计算的讨论 (161 页)

基于简单计算的讨论

在横轴上驱动伺服电机时，请通过以下简单的计算方法确认是否需要外接再生电阻器。计算方法因伺服单元的型号而异。

◆ 伺服单元型号 SGD7S-R70A/-R90A/-1R6A/-2R8A 时

以上型号的伺服单元未内置再生电阻器。可通过电容器进行充电的能量如下表所示。

伺服电机和负载的旋转能量 (E_S) 超出下表中可处理的再生能量的值时，请连接外置再生电阻器。

适用伺服单元		可处理的再生能量 (焦耳)	备注
SGD7S-	R70A, R90A, 1R6A	24.2	主回路电源的输入电压为 AC200V 时的值
	2R8A	31.7	

伺服系统的旋转能量 (E_S) 可通过下式求出。

$$E_S = J \times (\omega_M)^2 / 182 \quad (\text{焦耳})$$

$$\bullet J = J_M + J_L$$

• J_M : 伺服电机的转子转动惯量 ($\text{kg}\cdot\text{m}^2$)

• J_L : 电机轴换算负载转动惯量 ($\text{kg}\cdot\text{m}^2$)

• ω_M : 伺服电机的使用转速 (min^{-1})

◆ 伺服单元型号 SGD7S-3R8A/-5R5A/-7R6A/-120A/-180A/-200A/330A/470A/
550A/590A/780A、
SGD7W-1R6A/-2R8A/-5R5A/-7R6A 时

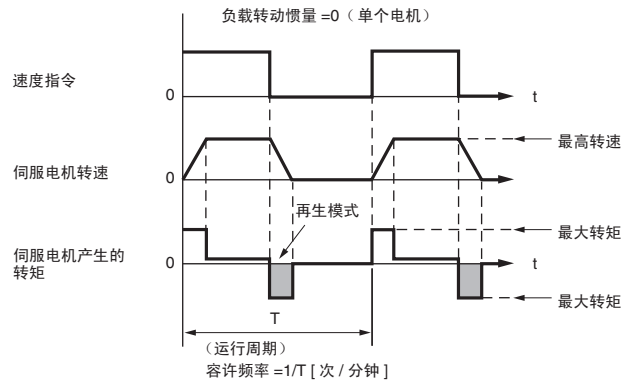
以上型号的伺服单元为再生电阻内置型。转速：以 0→最高转速→0 (min^{-1}) 的运行周期，加速、减速运行时单个伺服电机再生运行的容许频率如下表所示。请根据实际的使用转速和负载转动惯量进行换算，判断是否需要外置再生电阻器。

电机型号		再生运行的容许频率 (次/分钟)	
		伺服单元型号: SGD7S	伺服单元型号: SGD7W (双 轴同时运行)
SGM7J-	A5A	-	300
	01A	-	180
	C2A	-	130
	02A	-	46
	04A	-	25
	06A	30	30
	08A	15	15
SGM7A-	A5A	-	560
	01A	-	360
	C2A	-	260
	02A	-	87
	04A	-	56
	06A	77	77
	08A	31	31
	10A	31	-
	15A	15	-
	20A	19	-
	25A	15	-
	30A	6.9	-
	40A	11	-
	50A	8.8	-
70A	86	-	

电机型号		再生运行的容许频率 (次/分钟)	
		伺服单元型号: SGD7S	伺服单元型号: SGD7W (双 轴同时运行)
SGM7P-	01A	-	200
	02A	-	46
	04A	-	29
	08A	11	11
	15A	7.5	-
	SGM7G-	03A	39
05A		29	29
09A		6.9	6.9
13A		6.1	-
20A		7.4	-
30A		9.5	-
44A		6.4	-
55A		24	-
75A		34	-
1AA		39	-
1EA		31	-

■ 圆柱形伺服电机

电机型号		再生运行的容许频率 (次/分钟)	
		伺服单元 型号: SGD7S	伺服单元 型号: SGD7W (双轴同时运行)
SGLC-	D16A085A	-	100
	D16A115A	-	75
	D16A145A	-	60
	D20A100A	-	50
	D20A135A	-	37
	D20A170A	-	30
	D25A125A	-	30
	D25A170A	-	21
	D25A215A	33	33
	D32A165A	-	16
	D32A225A	24	24
	D32A285A	18	18



再生容许频率计算的运行条件

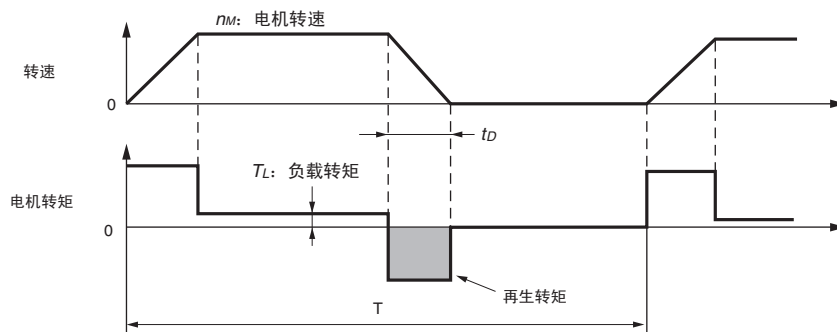
请通过下式计算再生模式运行的容许频率。

$$\text{容许频率} = \frac{\text{单个伺服电机再生运行的容许频率}}{(1+n)} \times \left(\frac{\text{最高转速}}{\text{使用转速}} \right)^2 (\text{次/分钟})$$

- $n = J_L/J_M$
- J_M : 伺服电机的转子转动惯量 ($\text{kg}\cdot\text{m}^2$)
- J_L : 电机轴换算负载转动惯量 ($\text{kg}\cdot\text{m}^2$)

基于再生能量计算的讨论

以下图所示的运行周期加速、减速运行时的再生电阻器的容量计算步骤。



• 再生电阻器的容量计算步骤

步骤	计算项目	符号	计算公式
1	求出伺服系统的旋转能量	E_S	$E_S = Jn_M^2/182$
2	根据减速期间的负载系统的损耗求出消耗能量	E_L	$E_L = (\pi/60) n_M T_L t_D$ (注)负载系统的损耗不明确时,请假设 $E_L = 0$ 进行计算。
3	求出伺服电机线圈电阻的损耗能量	E_M	(根据“◆ 伺服电机的线圈电阻损耗 (163页)”图求出的值) $\times t_D$
4	求出伺服单元可吸收的能量	E_C	根据“◆ 伺服单元可吸收的能量 (162页)”图求出
5	求出再生电阻器消耗的能量	E_K	$E_K = E_S - (E_L + E_M + E_C)$ $E_K = E_S - (E_L + E_M + E_C) + E_G^*$ (注)出现上下轴等的连续再生模式下的运行期间时,请使用以上计算公式。
6	计算再生电阻器的必要容量 (W)	W_K	$W_K = E_K / (0.2 \times T)$

* E_G (焦耳): 连续再生模式运行期间的能量

$$E_G = (2\pi/60) n_{MG} T_G t_G$$

- T_G : 连续再生模式运行期间的伺服电机产生的转矩 (N·m)
- n_{MG} : 以上运行期间的伺服电机转速 (min^{-1})
- t_G : 以上运行期间 (s)

(注) 1. W_K 的计算公式中的“0.2”为再生电阻器的使用负载率为 20% 时的值。

2. 各符号的单位如下所示。

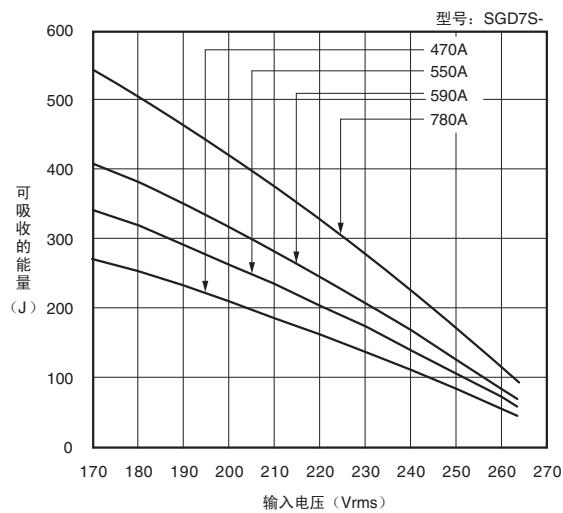
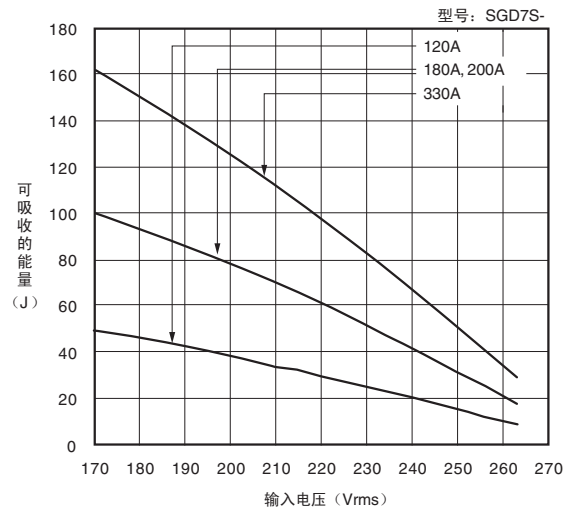
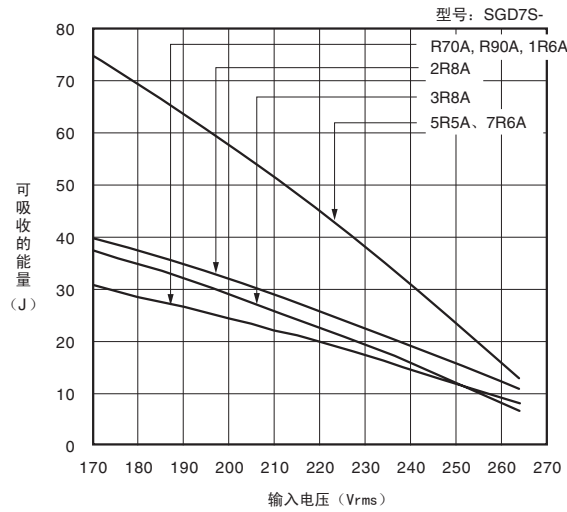
符号	内容	符号	内容
$E_S \sim E_K$	能量 焦耳 (J)	T_L	负载转矩 (N·m)
W_K	再生电阻器的必要容量 (W)	t_D	减速停止期间 (s)
J	$= J_M + J_L$ ($\text{kg}\cdot\text{m}^2$)	T	伺服电机的反复运行周期 (s)
n_M	伺服电机的转速 (min^{-1})		

通过以上计算可以看出, W_K 的值不超过伺服单元内置的再生电阻器的容量时, 无需外置再生电阻器。关于伺服单元内置的再生电阻器, 请参照伺服单元的规格。超过伺服单元内置的再生电阻器的容量时, 请连接外置再生电阻器, 其容量 (W) 通过以上计算值求出。

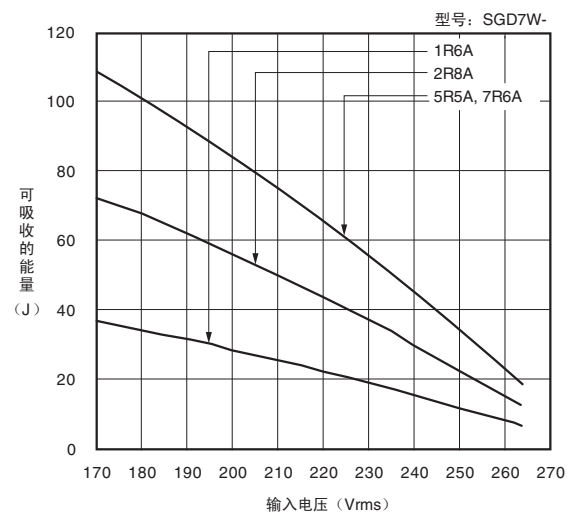
◆ 伺服单元可吸收的能量

伺服单元的输入电源电压与可吸收的能量之间的关系如下所示。

■ Σ -7S 型



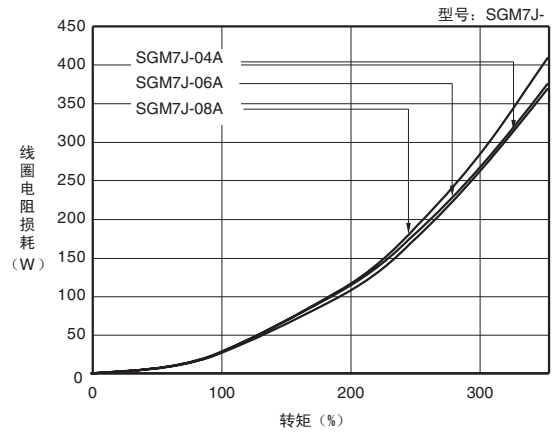
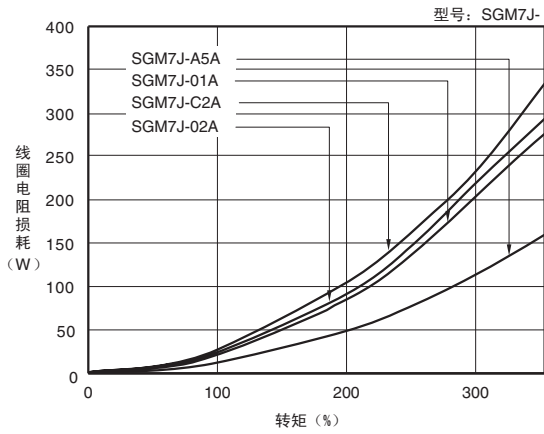
■ Σ -7W 型



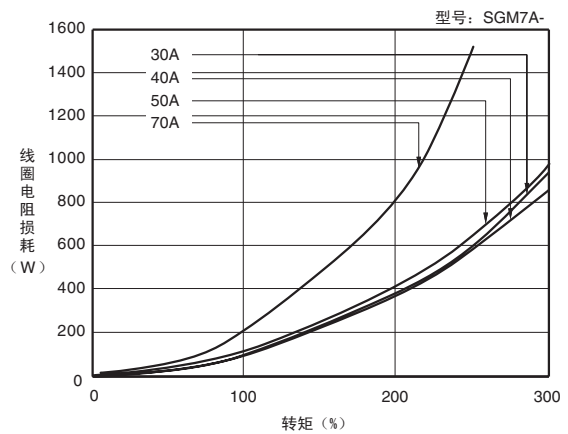
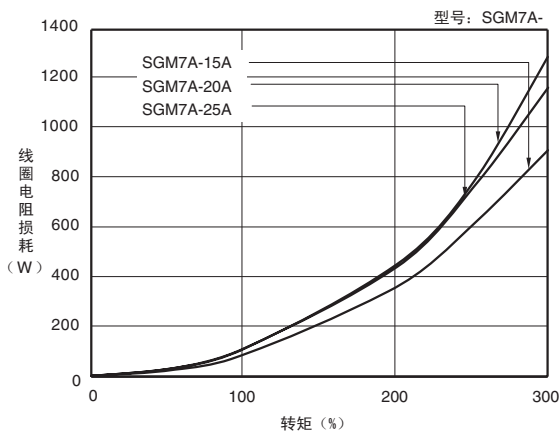
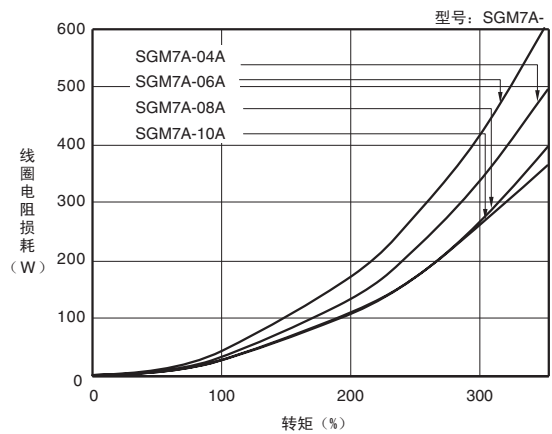
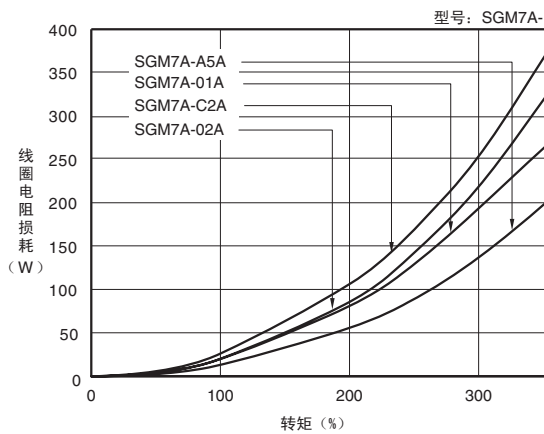
◆ 伺服电机的线圈电阻损耗

伺服电机产生的转矩与线圈电阻损耗之间的关系如下所示。

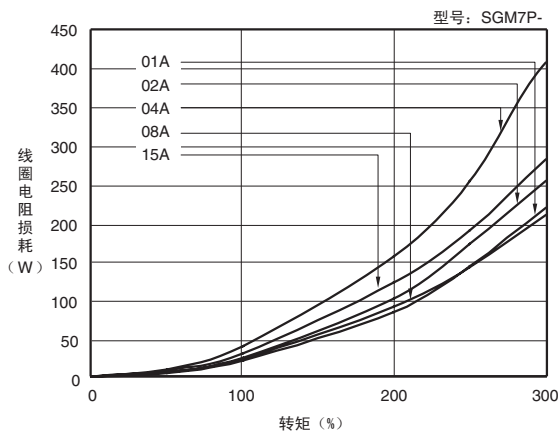
■ 旋转型伺服电机 SGM7J 型



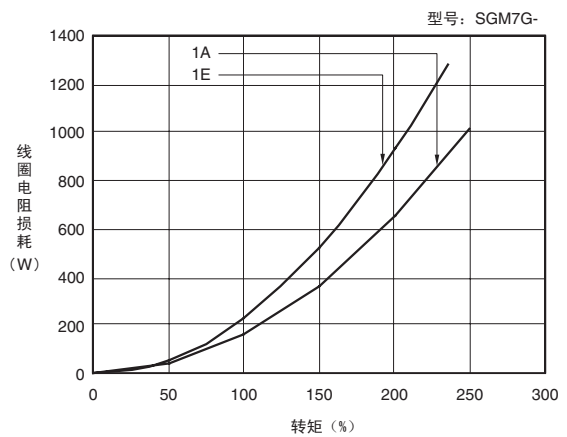
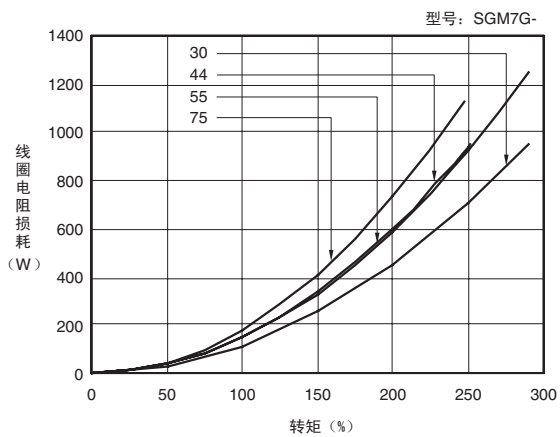
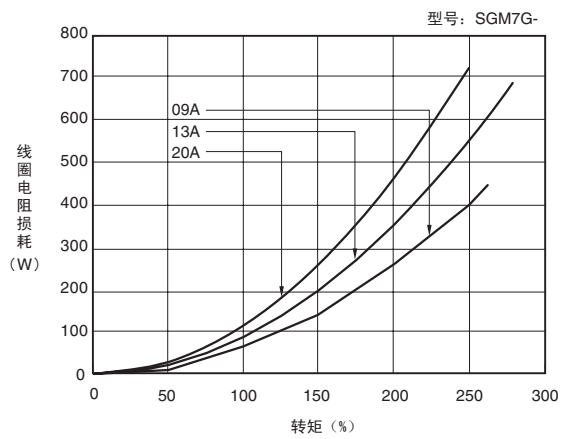
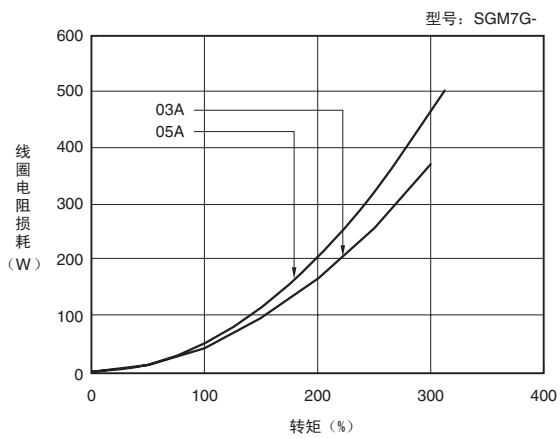
■ 旋转型伺服电机 SGM7A 型



■ 旋转型伺服电机 SGM7P 型








■ 旋转型伺服电机 SGM7G 型



海外标准等的认证情况

●: 已符合 -: 未符合

产品	型号	UL/CSA 标准	CE 标志	KC 标志	RoHS 指令
					
伺服单元	SGD7S	●	●	●	●
	SGD7W	●	●	●	●
选购模块	全闭环模块	SGDV-OFA01A*1	●	●	●

产品	型号	UL/CSA 标准	CE 标志	RoHS 指令
				
旋转型伺服电机	SGM7J	●	●	●
	SGM7G	●	●	●
	SGM7A	●	●	●

*1. 选购模块单个购买时的型号。

关于保修

◆ 保修内容

■ 保修期限

购买产品（以下称为交付产品）的保修期限为向指定场所交付产品后满 1 年，或是产品自本公司出厂后满 18 个月这 2 个条件中先到的一方。

■ 保证范围

如果在上述保修期内发生了本公司责任范围内的故障，本公司将无偿提供替代品或修理故障品。

因交付产品到达寿命而造成的故障以及消耗部件、寿命部件的更换不属于保修对象。

此外，当故障原因符合下列情形之一时，不属于保修对象范围：

- 因非产品样本、手册或另行交付的规格书等资料中记载的不恰当条件、环境、操作及使用而造成故障时。
- 因交付产品以外的原因而造成故障时。
- 因本公司以外的改造或维修而造成故障时。
- 因产品使用方法不当而造成故障时。
- 因本公司出厂当时的科学、技术水平无法预计的事由而造成故障时。
- 因天灾、灾害等其它不属于本公司责任的原因而造成故障时。

◆ 责任限制

- 对于因交付产品故障引发的损害及用户的机会损失，本公司概不负责。
- 对于可编程的本公司产品，由本公司以外人员进行的编程（包含各种参数设定）及由此造成的结果，本公司概不负责。
- 产品样本或手册中记载的信息是为了让客户根据用途购买合适的产品。这不意味着保证或承诺使用这些信息不会对本公司及第三方的知识产权或其他权利产生权利侵害。
- 对于因使用产品样本或手册中记载的信息而侵害了第三方的知识产权或其他权利的权利侵害，本公司不承担责任。

◆ 适用用途、条件等的确认

- 将本公司产品与其它产品配套使用时，请由用户确认应当满足的标准、应当遵守的法规或限制条款。
- 请由用户确认其使用的系统、机械、装置是否适用于本公司产品。
- 将产品用于以下用途前，请事先与本公司商量，确定是否可行。如果可行，则应采用赋予额定值、性能余量的使用方法，或者采取万一发生故障时将风险降至最低的安全措施。
 - 用于室外用途及受到潜在的化学污染、电气干扰的用途，或者在产品样本、手册中未记载的条件和环境下使用。
 - 原子能控制设备、焚烧设备、铁路 / 航空 / 车辆设备、医疗器械、娱乐器材及符合行政机构和各行业限制规定的设备。
 - 可能危及人身、财产安全的系统、机械、装置。
 - 燃气、自来水、电气供应系统或 24 小时连续运行系统等需要高度可靠性的系统。
 - 其它以上述各项为准的需要高度安全性的系统。
- 将本公司产品用于可能严重危及人身、财产安全的用途时，请务必通过危险警告或冗余设计，事先确认设计可确保必要的安全性以及本公司产品已进行了适当的配电和设置。
- 产品样本或手册中记载的回路实例及其它应用实例仅供参考。请在确认所用设备、装置的功能和安全性后再采用。
- 请在准确理解所有使用禁止事项和注意事项的基础上正确使用本公司产品，以免给第三方造成意外损害。

◆ 规格的变更

产品样本或手册中记载的品名、规格、外观及附件等可能会因质量改进或其它事由而变更，恕不事先告知。变更后，产品样本或手册的资料编号将进行更新，并作为改订版发行。考虑使用或订购资料中记载的产品时，请事先咨询销售窗口。

MEMO

MEMO

Σ-7 系列样本

安全注意事项



- 使用前请熟读所有使用说明书和其他附属资料, 确保正确使用。
- 本产品样本中介绍的产品为一般工业用伺服驱动。
- 伺服驱动的故障和误动作会直接威胁到人的生命, 需要将本产品使用于可能对人体产生危害的装置(核能控制、航空航天器械、交通器械、医疗器械、各种安全装置等)时, 必须谨慎考虑。请向本公司代理店或离您最近的分公司垂询。
- 本产品是在严格的质量管理体系下生产的, 但是用于因本产品故障会带来生命危险、或者会导致重要设备的重大损失等设备上时, 必须设置安全装置, 以防重大事故发生。
- 配线作业请由电气方面的专业人员实施。
- 客户请勿自行改造本产品。

客户咨询中心——帮您解决技术问题



TEL: 400-821-3680

FAX: 021-5385-2008

周一~周五(节假日除外)9:00~11:30, 12:30~16:30

※24小时接收传真

销售

- 安川电机(中国)有限公司
上海市湖滨路222号领展企业广场一座22楼 〒200021
TEL: 021-53852200
FAX: 021-53853299

咨询窗口

- 安川电机(中国)有限公司 北京分公司
北京市东城区东长安街1号东方广场东方经贸城西三办公楼1011室 〒100738
TEL: 010-85184086
FAX: 010-85184082
- 安川电机(中国)有限公司 广州分公司
广州市天河区黄埔大道西平云路163号广电平云广场B塔1楼06单元 〒510656
TEL: 020-38780005
FAX: 020-38780565
- 安川电机(中国)有限公司 深圳事务所
广东省深圳市南山区海德三道199号 天利中央广场A座 26楼2606A 〒518054
TEL: 755-86332355
FAX: 755-86310159
- 安川电机(中国)有限公司 成都分公司
四川省成都市高新西区西芯大道3号国腾科技园5号楼1层104号室 〒611731
TEL: 028-86719370
FAX: 028-86719371

总公司

- 株式会社 安川電機
日本福岡県北九州市八幡西区城石2-1 〒806-0004
TEL: 0081-93-645-8800
FAX: 0081-93-631-8837

YASKAWA

最终使用者若为军事单位, 或将本产品用于兵器制造等用途时, 本产品将成为《外汇及外国贸易法》规定的出口产品管制对象, 在出口时, 需进行严格检查, 并办理所需的出口手续。
为改进产品, 本产品的规格, 额定值及尺寸若有变更, 恕不另行通告。
关于本资料内容的咨询, 请与本公司代理店或上述营业部门联系。

资料编号 YASKASV-14010J①

© Published in China 2019年8月编制 14-10
严禁转载·复制