

YASKAWA

安川变频器 GA700

高性能多功能变频器

200 V级 0.4~110 kW

400 V级 0.4~630 kW

Best Value for Your Applications



获得ISO9001质量管理体系、ISO14001环境管理体系国际标准的认证。



JQA-QMA14913 JQA-EM0202

Best Value for Your Applications

～这里有您要的“答案”～

安川电机始终站在客户的立场上，以毫不妥协的品质，作为行业先驱，将满足客户需求的变频器提供给客户。

新变频器系列GA700继承了安川引以为傲的高品质变频器的血统，并从“多才”、“易用”、“安心”的产品理念而诞生。

利用新的电机控制实现了高效化，将外围设备一体化从而降低了系统成本，并依靠可在世界各地使用的卓越的环保性，为客户存在的课题提供最佳“答案”。





CONTENTS

特点	4
产品体系	14
型号及目录代码的查看方法	15
操作方法	16
机型选择	19
标准规格	20
标准接线图	24
端子规格	26
外形尺寸	30
全封闭型控制柜内的安装、发热量	34
外围设备、选购件的选择	36
应用的注意事项	60
产品保证	67
全球服务网	71

GA700提出对客户的机械设备产生划时代变化的高价值方案，可实现生产效率的提高、节能、成本降低及环保性。





您的机械是否最大限度地发挥出了其能力？

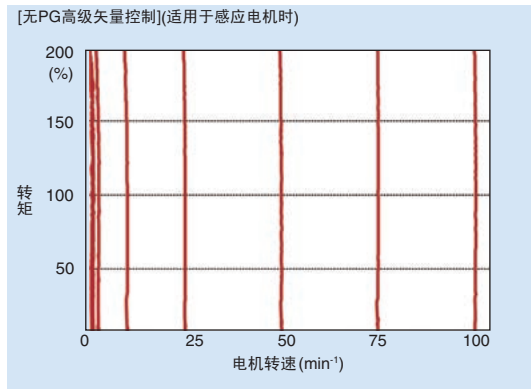
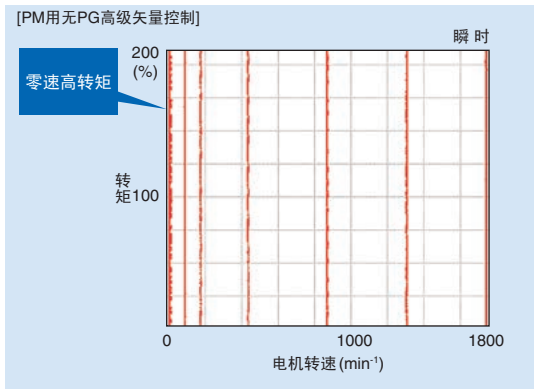
安川电机依靠长年累积的电机控制技术，对任何机械都能提供超越客户期待的卓越性能。

即使无编码器，也可在起动时实现高转矩

只要使用IPM电机，便可在无编码器的情况下输出零速200%转矩，实现恒转矩特性机械的小型化和系统成本的降低。使用感应电机时，只要使用无PG高级矢量控制，便可在无编码器的情况下实现绕线机的张力控制，从而节省接线、提高可靠性。



■ 转矩特性

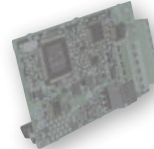


即使无编码器，也可进行转矩控制

通过提高高级矢量控制性能，实现无编码器的转矩控制。由于没有编码器，因此也可提高可靠性。



编码器
不需要



PG选购卡
不需要



PG电缆
不需要



同步电机也无须调整！EZ矢量控制

利用本次新装载的EZ矢量控制，除了感应电机，同步电机也能仅通过输入标牌信息轻松驱动，无需复杂的调整。可缩短试运行时间，实现变频器库存的通用化。此外，通过启用节能控制，有望实现高于以往变频器的节能效果*。

*：请参照P5“第4种节能方式”。



高速运行

由于基本性能的大幅提高，感应电机、同步电机最大可以590Hz*驱动。从而可通过无齿齿轮化和电机的小型化实现机械的小型化。

*：因控制模式而异。
适用PM用无PG矢量控制、V/f控制时的值。



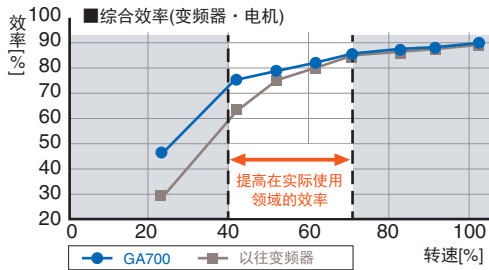
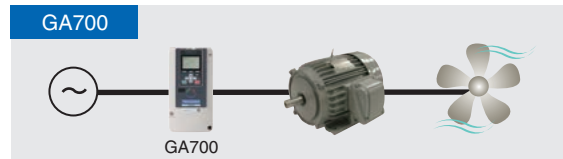
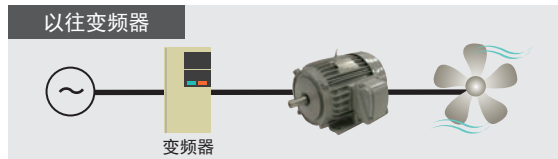


您是否浪费了电力?

继机械的变频器化、高效电机的应用、再生能源的利用之后，通过“电机效率最大化”的新技术实现超越以往变频器的节能效果。

第4种节能方式：电机效率最大化

通过一边对电机的耗电进行监视，一边为使能量转换效率始终保持最大化而进行控制的新功能，实现无需调整的高节能效果



减耗效果(年度)

- 年度节电量
约 11,000 kWh
- 年度CO₂减排效果
约 4.5 t

【条件】

用途 空调风扇
 (适用高效电机IE3)7.5 kW
 转速(负载率): 40% 台数 10台
 年运行天数 24小时、365天
 控制模式 GA700: EZ矢量控制
 以往变频器: V/f控制
 CO₂系数: 0.412 (kg/kWh)

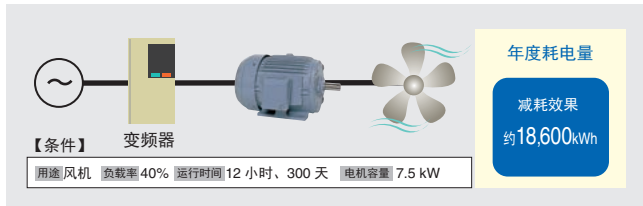


(注)节能效果因电机的特性及性能而异。

仅在同步电机控制及EZ矢量控制时有效。是在负载变动小的用途(风扇、泵等)中有效的功能。

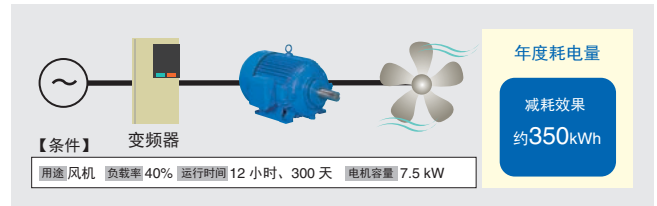
第1种节能方式：变频器的应用

通过对调节风门进行风扇的风量控制的变频器化，实现节能。



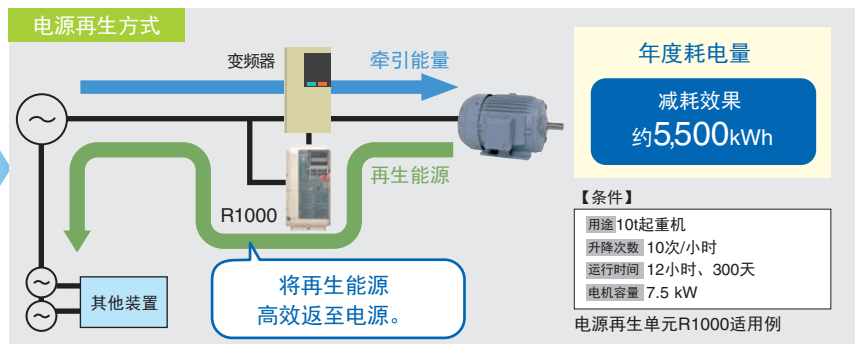
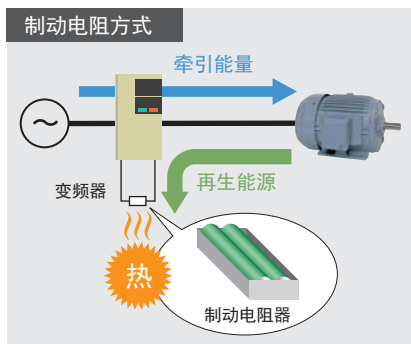
第2种节能方式：高效电机的应用

通过应用高效电机(IE3/IE4)实现节能。



第3种节能方式：再生能源的利用

通过使制动电阻器等作为热量散发掉的再生能源返回电源实现节能。(电源再生单元：使用D1000、R1000时)



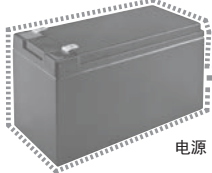


您是否在为如何降低成本而苦恼?

通过在变频器主体上加入外围设备的功能，从而不需要外围设备，可节省空间、接线及人力，使初期投资最小化。

内置传感器用电源

DC24 V输出(150 mA)，无需其他电源。

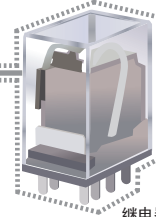


电源

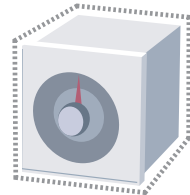
传感器

外围部件减少

因支持工具DriveWorksEZ的功能扩充而无需定时装置和继电器等。



继电器



定时器

标配DC24 V控制电源输入端子

使用时无需选择备用控制电源。

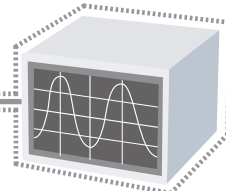


内置制动晶体管

不需要外置制动单元。
200 V级最大对应30 kW(HD)
400 V级最大对应75 kW(HD)。

示波功能

由于变频器支持工具DriveWizard的示波功能的性能提高，因此即使无测量仪器也能轻松调整。



测量仪器

内置DC电抗器

目的是抑制高次谐波。
〔200 V级/400 V级 对应22 kW(HD)以上〕

电压/电流切换 模拟量输出

模拟量输出为电压(0~10 V)/电流(4~20 mA)，无需转换电路。



转换器

无编码器也可发挥高性能

标配SIL3*对应STO功能

以前需要两个接触器，而现在不需要。

*: 在IEC/EN61508中表示系统的安全性能的尺度

可横向安装*

变频器纵向、横向安装均可。可选择安装方向，有助于节能设计。〔200 V级 / 400 V级 最大对应75 kW(HD)〕

(注)需要确保气流及降低额定值。

*: 准备中

IP55对应产品体系中无需控制柜

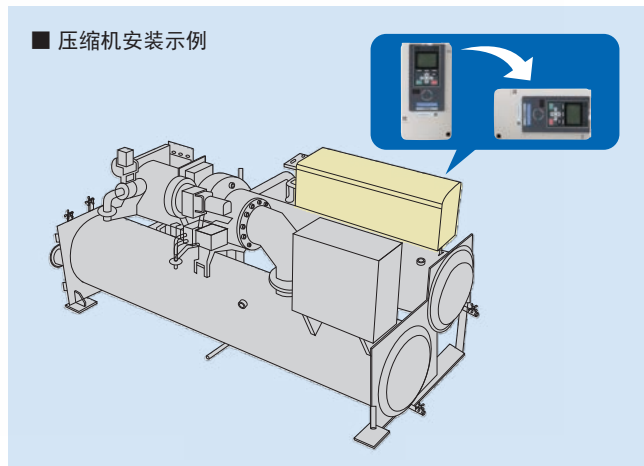
由于是符合IP55标准的保护结构，因此单元可单独安装。



IP55: JIS中根据电力机械器具的外廓决定的保护等级为“防尘、防喷流型”。

*: 工厂选购件(准备中)

压缩机安装示例



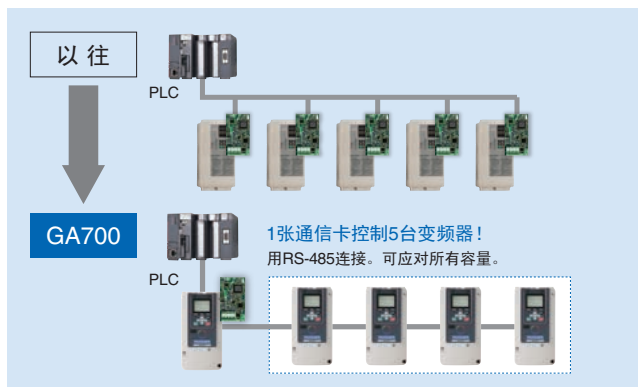


您是否在准备推进IoT化?

我们备齐了可应对主要工业网络的选购卡。

网关连接方式

将工业网络协议转换为RS-485, 1张通信选购卡最多可控制5台变频器。最适合用于需要进行多台控制且通信速度不受限制的风扇、泵、压缩机。



丰富的通信选购卡

装上通信选购卡后,可灵活应对MECHATROLINK-II、MECHATROLINK-III、PROFIBUS-DP、DeviceNet、CC-Link、CANopen、LONWORKS、EtherNet/IP等各种现场通信及工业以太网。

(注)产品名称为各公司的注册商标。

各种数据的监视输出

通过通信网络可输出各种数据。可通过时常监视这些数据,实现工厂的可视化。

此外,通过参数任意设定的值可输出至多功能接点输出。



I/O的自由度提高

1000系列的PG选购卡、输入输出选购卡可以使用。以往作为数字频率指令卡使用的DI-A3输入端子也可作为多功能输入端子使用。



您是否认为定制难?

标准配备编程功能

DriveWorksEZ

可使用计算机,通过鼠标的拖放操作,按照客户的机械规格简单定制变频器。可对特殊动作及新的检测功能如压缩机的无压力传感器控制、传送带的振动检测、风扇的堵塞感知等异常预兆诊断等进行编程。



程序容量扩大!

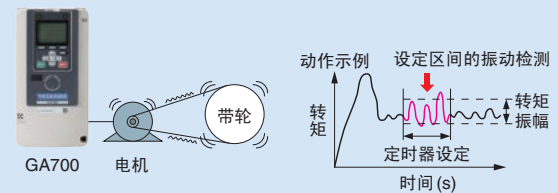
连接数 **200*** 个

功能模块数 419+ 个

*: DriveWorksEZ Pro的情况。
关于DriveWorksEZ Pro的使用,请向本公司代理店垂询。

■ 对检测功能进行编程

例: 机械老化诊断(机械的转矩脉动检测)功能



常用参数监视登记功能

最多可登记12个监视项目。登记的监视项目可通过简单的键操作实时显示。





易用

您是否在调整或故障修复上花了不少功夫？

通过利用焕然一新的操作器和对话方式的向导功能，大幅缩短了设定时间及停机时间。

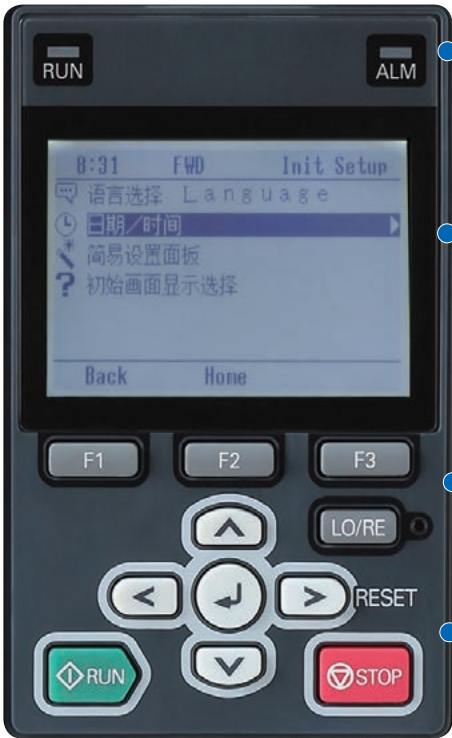
停机时间是指因故障等引起的设备停止时间

无需主回路电源也可确认异常时的状态

通过接通DC24 V控制电源，无需接通主回路电源即可确认异常状态，且可安全地进行修复作业。

无需主回路电源也可进行参数设定

通过对变频器与计算机进行USB连接，即使在无法准备主回路电源的情况下也可事先进行必要的参数设定与编辑。



内置时钟功能

由于内置有时钟功能，可轻松确定发生异常的时间，从而快速分析发生异常的主要原因。

(注) 需要准备日立Maxell生产的“CR2016二氧化锰锂电池”或同等产品。

配备microSD卡槽

可在microSD卡中保存记录数据。使用支持工具“DriveWizard”可用波形图显示已保存的数据*，从而可轻松了解异常发生状况，并对异常进行分析。



*: 通过支持工具DriveWizard实现的波形图显示正在准备。数据保存为CSV格式。

可存储4台变频器的参数

以前只能存储1台变频器参数的存储容量，现在可存储4台变频器的参数。

配备自动备份功能

使用参数自动备份功能，在万一变频器发生故障时，只需替换操作器即可复制参数。

欧式端子

在主回路端子上采用欧式端子。无需压接端子和压接作业，即可大幅缩减作业工时。



适用机型
GA70A2004~2211
〔200 V级 0.4 ~ 45 kW(HD)〕
GA70A4002 ~ 4168
〔400 V级 0.4 ~ 75 kW(HD)〕
(注) 上述机型以外采用螺丝端子。

使用工具请参阅P.27。
螺丝端子选购件、电缆夹选购件正在准备。



条件
输入端子：接RST、输出端子接UVW时
以往产品：压接作业+接线作业(螺丝端子)
GA700：接线作业(欧式端子)

配备设定向导功能

即使是初次使用者，也只需通过对话方式回答操作器中显示的提问即可轻松完成初始设定。

●可通过设定向导功能设定的参数如下

- 频率指令权
- 运行指令权
- 电机的种类
- 最高频率
- 停止方法
- 输入信号电平
- 负载额定
- 控制模式
- 输入输出设定
- 加减速时间 等

10:00 FWD Init Setup wizard

语言选择 Language

日期/时间

简易设置面板

初始画面显示选择

Back Home

2 选择欲设定的项目。按照操作器的指示操作。

10:00 FWD wizard

选择频率指令给定方式

操作器

控制回路端子

MEMOBUS

选件卡

Back Home

3 确认变更后的参数，选择[下一步]。

10:00 FWD wizard

请设定参数。

控制模式的选择

频率指令给定方式选择1

Back Home

4 选择[是]。设定完毕!

10:00 FWD wizard

是否设定参数?

No

Yes

Back Home

LED状态环

即使从较远的距离看，变频器的运行状况也一目了然。



缩小安装面积

比以往变频器约缩小45%，可将控制柜设计得更紧凑。

(400 V级 110 kW的示例)



(注) 安装面积的缩减量因容量而异。

可拆卸式控制端子排

即使将变频器设置在狭窄的地方，也能拆下端子排并拿到宽阔的地方进行接线作业。而且，在变频器发生故障时，可在接线连接的状态下，安装于更换用的新变频器上。



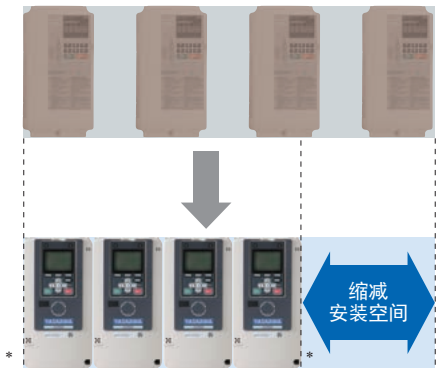
并列安装

并列安装可将控制柜设计得更紧凑。

适用机型

GA70A2004~2082 [200 V级 0.4~18.5kW(HD)]
GA70A4002~4044 [400 V级 0.4~18.5kW(HD)]

(200 V级 0.4 kW的示例)



*: 旁边是墙壁时需要30 mm的空间 (注)需降低额定值。

葫芦孔

可简单壁挂设置。



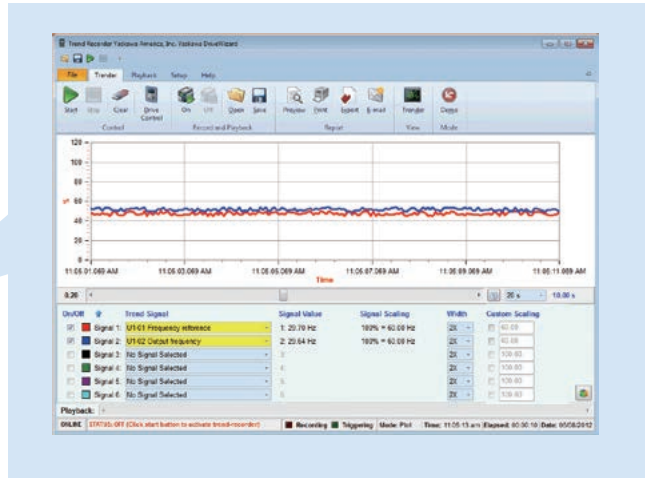


您是否在应对故障时花了不少时间？

通过与智能手机应用和PC支持工具进行合作及云端管理，强化了对变频器的生命周期的维护保养服务。

支持工具DriveWizard

只需将变频器与计算机相连，即可对变频器的参数进行一元化管理。配备各种监控、参数编辑、曲线运行、示波等功能，使变频器的调整和维护等作业更加方便。



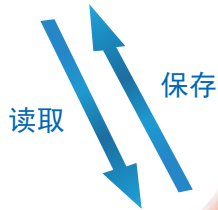
智能手机应用 DriveWizard Mobile

我们提供与变频器进行无线连接和参数的云端管理等有效利用智能手机的新型支持方式。

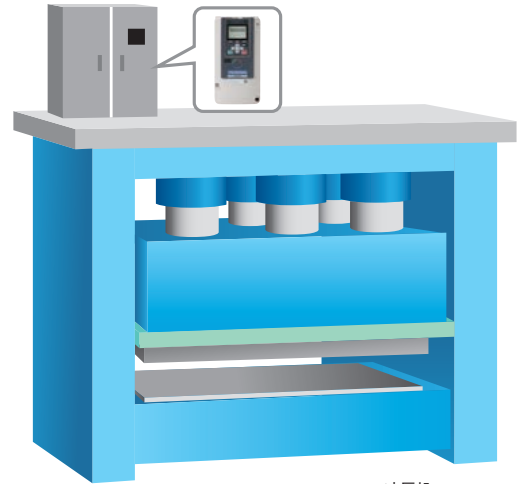
[云端的参数管理]
可在云端保存与读取参数。*准备中



云端



无线接入
Bluetooth®



冲压机

变频器

[较远距离也可访问]

在手触不到的较远距离，无需打开控制柜也可对安装的变频器进行访问。

(注)内置Bluetooth的操作器正在准备。

(注)Bluetooth®为Bluetooth SIG, Inc. USA的商标。

智能手机 DriveWizard Mobile(专用APP)

[参数的设定变更、运行操作]

- 参数设定值的变更比较简单
- 可实时监视运行状态
- 快速访问故障分析

完成进化的节能性能

可利用“DriveWizard Mobile”的各种功能及服务。

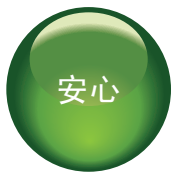


DriveWizard Mobile可从面向Android终端的内容传送服务“Google Play商店”免费下载*。也可通过安川电机的产品、技术信息网站(<http://www.yaskawa.com.cn>)进行下载。

(注)Android, Google Play为Google Inc.的商标。

完善的售后服务

呼叫中心及售后服务部门为客户提供365天24小时的全力支持。



您是否在为应对标准及环保问题而烦恼？

我们的设计符合国际标准，可适用于各国各地区。

符合国际标准



国际标准

名称	国
UL/cUL	美国
CSA*1	加拿大
CE*2	欧洲
RCM*1*2	澳大利亚

船舶标准

名称	国
NK*1	日本
DNV GL*1	德国/挪威
ABS*1	美国
BV*1	法国
CCS*1	中国
KR*1	韩国

船舶中使用的产品必须具备经得起恶劣环境条件的可靠性、耐久性，且须取得各国规定的标准认证。

其他
· 符合RoHS指令

*1: 申请中

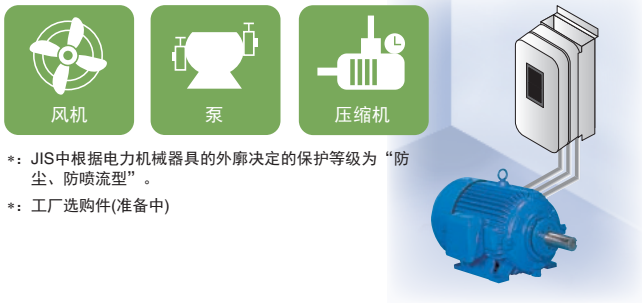
*2: 请使用EMC滤波器内置型或外置EMC滤波器。

关于符合CE、RCM标记的产品，请参照GA700技术手册。

产品阵容涵盖各种耐环境规格

[IP55*对应]

在恶劣环境下无需控制柜也可设置。可最大限度地节省空间、接线及人力。



*: JIS中根据电力机械器具的外廓决定的保护等级为“防尘、防喷流型”。

*: 工厂选购件(准备中)

[清漆处理电路板]

标准规格的印刷电路板做了清漆处理，让您在恶劣环境下也能放心使用。(IEC60721-3-3:3C2.3S2)

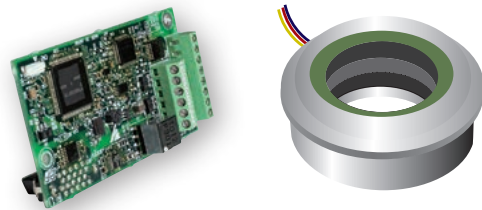


[适用于旋转变压器]

适用于比编码器具有更高耐环境性的检测器旋转变压器。

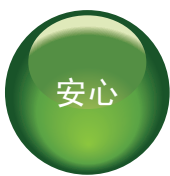
(注)需要选购卡。

[耐振、耐气蚀、耐湿、防尘、耐油(工厂选购)]



(注)工厂选购件

*: 准备中



设备的可靠性高吗？

即使出现突发性的电源异常也能继续运行生产线。

通过寿命诊断预测，可在最佳时期对寿命部件进行预防保全。

瞬时停电措施

除了感应电机外，还适用于同步电机的无编码器控制。

[速度搜索功能]

搜索自由运行状态的转速，轻松重启。最适合用于风扇或鼓风机驱动等装有旋转部件的流体机械。



[可进行2秒钟*的瞬时停电补偿]

- 发生瞬时停电时，复电后自动重启，使电机继续运行。
- 可轻松应对半导体制造设备标准(SEMI)。
- 可省去UPS(不间断电源装置)等特殊设备。

*：根据容量要求，有时需配备瞬时停电补偿装置(选购件)。

[KEB功能]

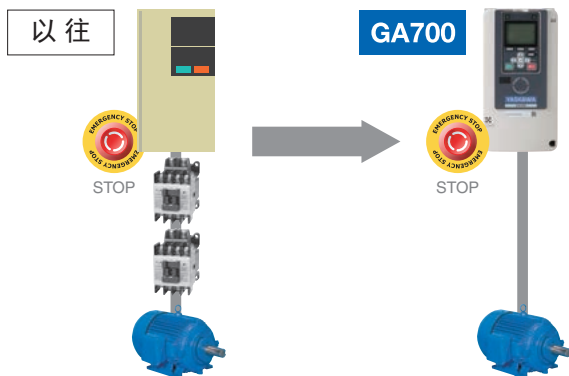
配备停电时电机不自由运行，而可快速安全减速停止的KEB(Kinetic Energy Back-up)功能。最适用于机床主轴电机和胶片生产线等的停电对策。瞬时停电时电机也不自由运行，而是继续正常运行。也可紧急停止。



标准应对SIL3，实现无接触器的构造

标配通过2个端子输入实现的STO(安全转矩切断)功能。符合IEC/EN61508 SIL3, ISO13849-1 Cat.3 PLe必要条件。

利用此功能，无需电磁接触器等追加设备也能轻松构建安全度较高的系统，从而节省接线、空间。



全容量应对IP20

全容量标准应对IP20。由于没有接触主回路强电部的危险性，因此无需采取在柜内设置端子防护罩等追加安全对策。

配备自动备份功能

使用参数自动备份功能，在万一变频器发生故障时，只需替换操作器即可复制参数。

放心的长寿命

采用长寿命的风扇、电容器、继电器等部件，设计寿命可达10年。

(注) 为环境温度40°C(柜内安装型时)，负载率80%，24小时连续运行时的数值。此数值因使用条件而异。

寿命预测诊断功能

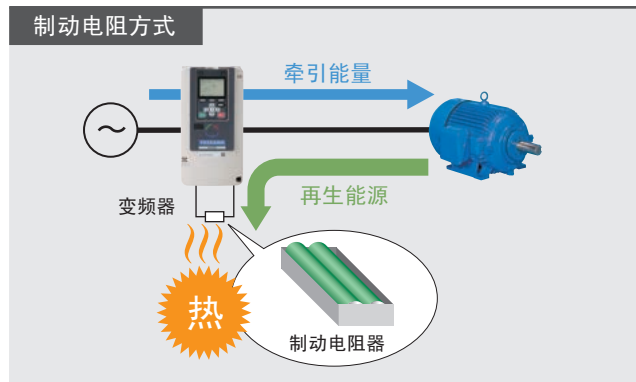
通过寿命预测诊断功能，可事先对寿命部件的维护时间(大致标准)输出警报信号。另外，还可利用通信监视寿命部件的劣化情况，并制定保养计划。

■ GA700的警报信号输出至上位控制器



将发热控制在最小限度(电源再生单元：使用D1000、R1000时)

通过有效利用以前热处理的再生能源，将发热控制在最小限度，以防止发热对外围设备造成的故障。



产品体系

最大适用 电机容量 kW	三相AC200 V级				三相AC400 V级			
	重载(HD)额定		轻载(ND)额定		重载(HD)额定		轻载(ND)额定	
	目录代码 GA70B□□□	额定输出 电流	目录代码 GA70B□□□	额定输出 电流	目录代码 GA70B□□□	额定输出 电流	目录代码 GA70B□□□	额定输出 电流
0.4	2004	3.2 A			4002	1.8 A		
0.75	2006	5 A	2004	3.5 A	4004	3.4 A	4002	2.1 A
1.1	2008	6.9 A	2006	6 A				
1.5	2010	8 A	2008	8 A	4005	4.8 A	4004	4.1 A
2.2	2012	11 A	2010	9.6 A	4007	5.5 A	4005	5.4 A
3	2018	14 A	2012	12.2 A	4009	7.2 A	4007	7.1 A
3.7	2021	17.5 A	2018	17.5 A	4012	9.2 A	4009	8.9 A
5.5	2030	25 A	2021	21 A	4018	14.8 A	4012	11.9 A
7.5	2042	33 A	2030	30 A	4023	18 A	4018	17.5 A
11	2056	47 A	2042	42 A	4031	24 A	4023	23.4 A
15	2070	60 A	2056	56 A	4038	31 A	4031	31 A
18.5	2082	75 A	2070	70 A	4044	39 A	4038	38 A
22	2110	88 A	2082	82 A	4060	45 A	4044	44 A
30	2138	115 A	2110	110 A	4075	60 A	4060	59.6 A
37	2169	145 A	2138	138 A	4089	75 A	4075	74.9 A
45	2211	180 A	2169	169 A	4103	91 A	4089	89.2 A
55	2257	215 A	2211	211 A	4140	112 A	4103	103 A
75	2313	283 A	2257	257 A	4168	150 A	4140	140 A
90	2360	346 A	2313	313 A	4208	180 A	4168	168 A
110	2415	415 A	2360	360 A	4250	216 A	4208	208 A
132					4296	260 A	4250	250 A
160					4371	304 A	4296	296 A
200					4389	371 A	4371	371 A
220					4453	414 A	4389	389 A
250					4568	453 A	4453	453 A
315					4675	605 A	4568	568 A
355					4726	642 A	4675	675 A
400					4810	726 A	4726	726 A
450					4930	810 A	4810	810 A
500							4930	930 A
560					4H12	1090 A		
630							4H12	1200 A

(注)GA70A4726~4H12正在准备。

型号的查看方法

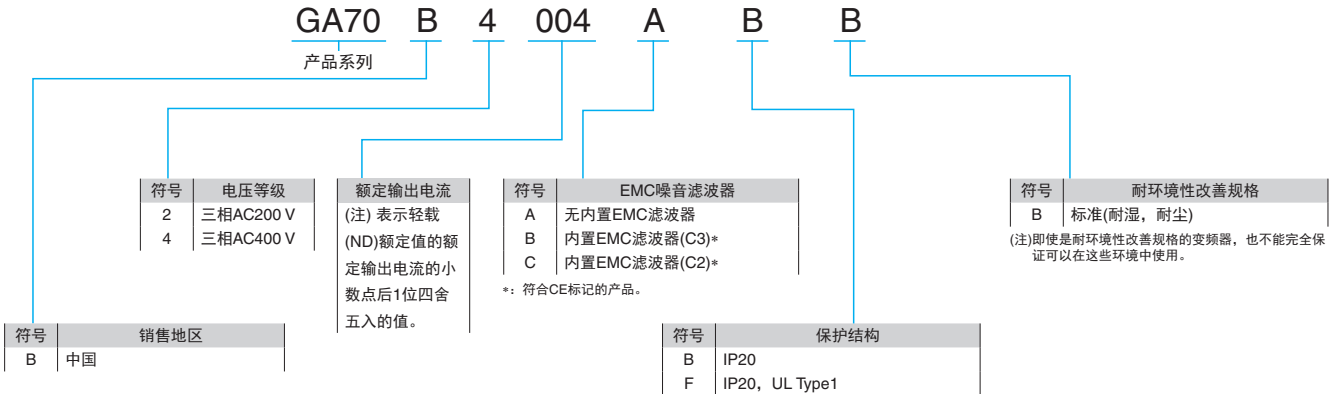
可根据客户的订购内容定制产品。

CIPR- GA70 B 4 004 A B B A - A A A A A A

1 2 3 4 5 6 7 8 9

No	详细内容
1	产品系列
2	销售地区 · B : 中国
3	输入电源电压等级 · 2 : 三相AC200 V级 · 4 : 三相AC400 V级
4	电流等级 (注) 表示轻载 (ND) 额定值的额定输出电流的小数点后 1 位四舍五入的值。
5	EMC 噪音滤波器 · A : 无内置 EMC 滤波器 (标准) · B : 内置 C3 类 EMC 滤波器 · C : 内置 C2 类 EMC 滤波器
6	保护结构 · B : IP20 (标准) · F : IP20, UL Type1
7	耐环境性改善规格 · B : 标准 (耐湿、耐尘)
8	设计顺序
9	· AAAAAA : 标准

目录代码的查看方法



操作方法

操作性优异，可快速设定！

各部分的名称和功能

① RUN LED

在变频器正常运行时点亮。

⑤ ALM LED

一旦检出变频器故障便点亮。

在发生轻故障、自学习中故障、操作故障时闪烁。

⑦ LO/RE LED

点亮：通过操作器输入 (LOCAL)

运行指令。

熄灭：通过操作器以外的终端输入 (REMOTE) 运行指令。

⑩ LED 状态环

该指示灯根据运行状况点亮。

④ RUN 键

在 LOCAL 模式下运行变频器。

⑥ LO/RE 选择键

对用操作器运行 (LOCAL) 和用外部指令运行 (REMOTE) 进行切换时按该键。

⑧ STOP 键

停止变频器的运行。点亮。

⑨ 通信连接器 (USB)

使用 DriveWizard、DriveWorksEZ 时连接。

⑪ QR 码

使用智能手机专用软件“DriveWizard Mobile”读取可获得产品信息等。



② 功能键

(F1、F2、F3)

功能键的功能因显示中的菜单而异。各功能的名称显示于画面的下部。

③ 显示操作键

左键

- 使光标向左移动。

- 返回上一画面时使用。

向上/向下键

- 上翻显示前面的项目。

- 下翻显示后面的项目。

- 选择参数号。

- 增加设定值。

- 减少设定值。

右 (RESET) 键

- 使光标向右移动。

- 要进入下一画面时使用。

- 检出了故障时，用于对故障进行复位，并重启变频器。

- 在自学习模式下，作为自学习开始键使用。

ENTER 键

- 输入参数编号及其设定值。确定各种模式、参数、设定值。

- 选择菜单对画面进行切换。

(注) QR 码为株式会社 DENSO WAVE 的商标。

操作器的指示灯

指示灯	点亮	闪烁	短促闪烁	熄灭
	电机运行中。	<ul style="list-style-type: none"> 电机减速停止中。 频率指令为 0 Hz 时输入了运行指令。 	<ul style="list-style-type: none"> 在运行指令权为 LOCAL 时通过外部指令输入了运行指令的状态下，运行指令权切换成了 REMOTE。 变频器为非运行准备完毕 (READY) 的状态时，通过外部指令输入了运行指令。 输入了紧急停止信号。 安全输入功能动作，变频器的输出被切断。 在运行指令权为 REMOTE 时，按下操作器的 STOP 键停止了电机的运行。 在从外部输入了运行指令的状态下接通了变频器的电源。 	停止中。
	检出了故障。	<ul style="list-style-type: none"> 检出了轻故障。 检出了操作故障。 检出了自学习故障。 	—	正常。
	在操作器 (LOCAL) 上设定了运行指令权。	—	—	在操作器以外的外部指令 (REMOTE) 上设定了运行指令权。

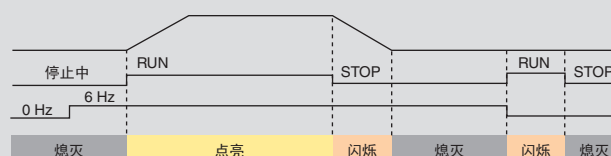
RUN 指示灯和变频器动作的关系

变频器输出频率

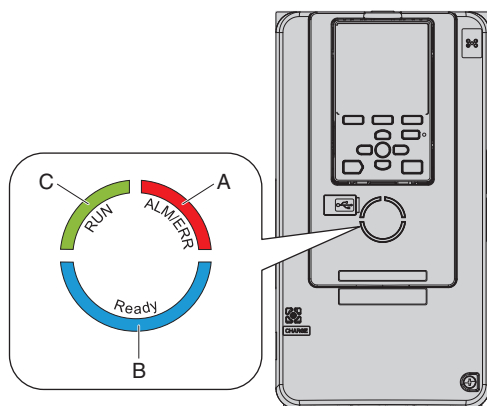
/




频率设定

RUN 指示灯

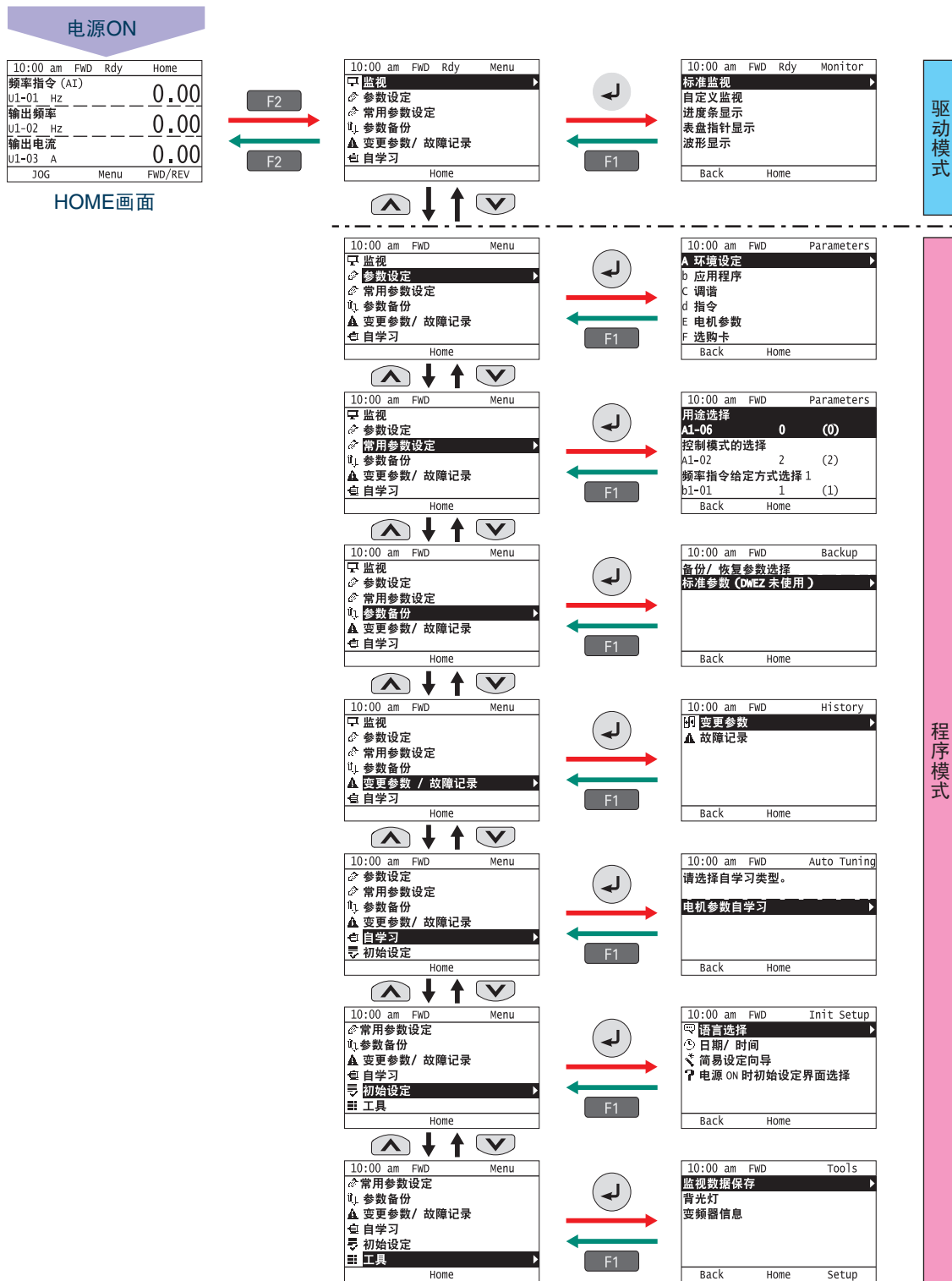


LED状态环指示灯



LED	状态	说明
A 	ON(点亮)	变频器检出了故障。
	闪烁	变频器检出了以下错误。 · 警告 · 操作故障 · 自学习故障 (注) 同时检出了故障和错误时, 显示故障(点亮)。
	OFF(熄灭)	变频器在正常运行。
B 	ON(点亮)	变频器为可运行状态或正常时。
	闪烁	变频器为 STo[Safe Torque Off]状态时。
	OFF(熄灭)	· 变频器检出了故障。 · 未输出故障信号但输入运行指令也不能运行时。 (例如, 程序模式中、RUN LED闪烁中等)。
C 	ON(点亮)	变频器正在运行。
	闪烁	· 变频器正在减速停止时。 · 运行指令已输入, 频率指令为0 Hz时。 · 停止中从多功能输入端子输入直流制动指令时。
	短促闪烁	· 变频器为LOCAL模式时, 在从多功能接点输入端子输入运行指令的状态下切换成了REMOTE模式。 · 变频器为非驱动模式时, 在从多功能接点输入端子输入了运行指令。 · 输入了紧急停止指令。 · 变频器的输出被安全功能切断。 · 变频器在REMOTE模式下运行的过程中, 按下了操作器的STOP。 · 运行指令为ON时, 设定为b1-17=0[接通电源时的运行许可=无效], 变频器的电源变为了ON。
	OFF(熄灭)	电机已停止。

操作器显示功能的层次结构



- (注)
- 若在出厂设定时将电源置于ON, 则会显示初始设定画面。请按下F2键(Home), 显示HOME画面。若不想使初始设定画面显示出来, 请将[电源ON时初始画面选择]的设定设为[不显示]。
 - 若在Home画面中按下左键, 则会显示监视。
 - LOCAL时, 若在Home画面中显示了U1-01[频率指令]的状态下按下Enter键, 将无法变更频率指令d1-01。
 - 驱动模式时, 操作器中将显示[Rdy]。变频器接收运行指令。

- 在程序模式下是否接收来自外部的运行指令, 可通过b1-08[程序模式的运行指令选择]设定。在程序模式下不接收来自外部的运行指令时, 设定为b1-08=0[不能运行](出厂设定)。在程序模式下也接收来自外部的运行指令时, 设定为b1-08=1[可运行]。在变频器运行中不想从驱动模式转换为程序模式时, 设定为b1-08=2[不能转换为程序模式]。

符合用途的最佳选型

GA700变频器可根据客户机械的负载额定值选择轻载(ND)额定和重载(HD)额定2种额定负载。
选择了ND额定值时，可适用比HD额定更大的电机。

负载额定的主要区别

	重载(HD)额定	轻载(ND)额定
参数设定	C6-01=0(出厂设定)	C6-01=1
过载耐量	150% 60秒	110% 60秒
载波频率	低载波	低载波(SwingPWM)*

*: 通过SwingPWM控制消除了刺耳的噪音。450 kW以下对应。

重载(HD)额定选型

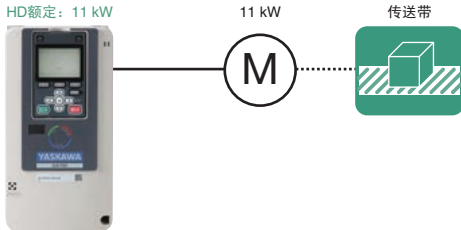
●用途示例



●选择示例

为11kW的传送带驱动电机选择GA700型时，可将GA700B2056设定为重载(HD)额定(出厂设定)后使用。

型号: GA700B2056



轻载(ND)额定选型

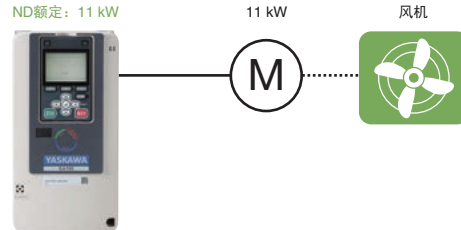
●用途示例



●选择示例

为11 kW的风扇驱动电机选择GA700型时，可将GA700B2042设定为轻载(ND)额定(C6-01=1)后使用。

型号: GA700B2042



标准规格

可通过参数(C6-01)设定轻载(ND)/重载(HD)额定(出厂设定)。

200 V级

目录代码 GA70B2...		004	006	008	010	012	018	021	030	042	056	070	082	110	138	169	211	257	313	360	415		
最大适用 电机容量*1	kW	HD	0.4	0.75	1.1	1.5	2.2	3	3.7	5.5	7.5	11	15	18.5	22	30	37	45	55	75	90	110	
		ND	0.75	1.1	1.5	2.2	3	3.7	5.5	7.5	11	15	18.5	22	30	37	45	55	75	90	110	—	
输入	额定输入 电流*2	A	HD	3.6	4.8	6.7	8.9	12.7	17	20.7	30	40.3	58.2	78.4	96	111	136	164	200	271	324	394	
			ND	4.8	6.7	8.9	12.7	17	20.7	30	40.3	52	78.4	96	114	111	136	164	200	271	324	394	—
输出	额定输出 电流	A	HD	3.2	5	6.9	8	11	14	17.5	25	33	47	60	75	88	115	145	180	215	283	346	415
			ND	3.5	6	8	9.6	12.2	17.5	21	30	42	56	70	82	110	138	169	211	257	313	360	—
输出	过载耐量	· 重载额定：额定输出电流的150% 60秒 · 轻载额定：额定输出电流的110% 60秒 (注)在频繁且反复进行运行/停止的用途中需降低额定值。																					
	载波频率	通过降低输出电流最大可设定到15 kHz。 (ND额定最大2 kHz, HD额定最大8 kHz, 无需降低输出电流。)															通过降低输出电流最大可设定到10 kHz。 (ND额定最大2 kHz, HD额定最大5 kHz, 无需降低输出电流。)						
	最大输出电压	三相200 V~240 V (注)最大输出电压与输入电压成正比。																					
	最高输出频率	590 Hz 根据所使用的控制模式的不同, 可设定的频率有所不同。																					
高频 漏电流 对策	DC电抗器	外置选购件												内置									
制动 功能	制动晶体管	内置															外置选购件						
EMC 滤波器	EMC滤波器 EN61800-3、 C2/C3	内置(工厂选购)																					
电源	额定电压、 额定频率	· 三相交流电源200 V~240 V 50/60 Hz · 直流电源270 V~340 V																					
	允许电压波动	- 15% ~ 10%																					
	允许频率波动	± 5%																					
电源设备 容量*3	kVA	HD	1.5	2.0	2.8	3.7	5.3	7.1	8.6	12.5	16.8	24.2	32.6	39.9	47.4	56.5	68.2	83.1	113	135	164	—	
		ND	2.0	2.8	3.7	5.3	7.1	8.6	12.5	16.8	21.6	32.6	39.9	47.4	46.1	56.5	68.2	83.1	113	135	164	—	

*1：更严密的选择方法是选择机型时, 应使变频器额定输出电流大于电机额定电流。

*2：表示以额定频率、额定输出运行最大适用电机容量的本公司标准电机时的输入电流值。并且, 额定输入电流值不仅受到电源变压器、输入侧电抗器、接线状况的影响, 而且还随电源侧的阻抗而波动。

*3：电源设备容量以电源线间电压240 V计算。

400 V级

目录代码 GA70B4			002	004	005	007	009	012	018	023	031	038	044	060	075	089	103	
最大适用 电机容量*1	kW	HD	0.4	0.75	1.5	2.2	3	3.7	5.5	7.5	11	15	18.5	22	30	37	45	
		ND	0.75	1.5	2.2	3	3.7	5.5	7.5	11	15	18.5	22	30	37	45	55	
输入	额定输入 电流*2	A	HD	1.9	3.5	4.7	6.7	8.9	11.7	15.8	21.2	30.6	41.3	50.5	43.1	58.3	71.5	86.5
		ND	2.5	4.7	6.7	8.9	11.7	15.8	21.2	30.6	41.3	50.5	59.7	58.3	71.5	86.5	105	
输出	额定输出 电流	A	HD	1.8	3.4	4.8	5.5	7.2	9.2	14.8	18	24	31	39	45	60	75	91
		ND	2.1	4.1	5.4	7.1	8.9	11.9	17.5	23.4	31	38	44	59.6	74.9	89.2	103	
输出	过载耐量	· 重载额定：额定输出电流的150% 60秒 · 轻载额定：额定输出电流的110% 60秒 (注)在频繁且反复进行运行/停止的用途中需降低额定值。																
	载波频率	通过降低输出电流最大可设定到15 kHz。 (ND额定最大2 kHz, HD额定最大8 kHz, 无需降低输出电流。)																
	最大输出电压	三相380 V~480 V (注)最大输出电压与输入电压成正比。																
	最高输出频率	590 Hz 根据所使用的控制模式的不同, 可设定的频率有所不同。																
高频漏 电流对策	DC电抗器	外置选购件											内置					
制动功能	制动晶体管	内置																
EMC滤波器	EMC滤波器 EN61800-3、C2/C3	内置(工厂选购)																
电源	额定电压、 额定频率	· 三相交流电源380 V~480 V 50/60 Hz · 直流电源510 V~680 V																
	允许电压波动	- 15% ~ 10%																
	允许频率波动	±5%																
	电源设备 容量*3	kVA	HD	1.5	2.8	3.7	5.3	7.1	9.3	13	17	24	33	40	34	46	57	69
ND	2.0	3.7	5.3	7.1	9.3	13	17	24	33	40	48	46	57	69	84			

目录代码 GA70B4			140	168	208	250	296	371	389	453	568	675	726	810	930	H12					
最大适用 电机容量*1	kW	HD	55	75	90	110	132	160	200	220	250	315	355	400	450	560					
		ND	75	90	110	132	160	200	220	250	315	355	400	450	500	630					
输入	额定输入 电流*2	A	HD	105	142	170	207	248	300	373	410	465	584	准备中							
		ND	142	170	207	248	300	373	410	465	584	657									
输出	额定输出 电流	A	HD	112	150	180	216	260	304	371	414	453	605								
		ND	140	168	208	250	296	371	389	453	568	675									
	过载耐量	· 重载额定：额定输出电流的150% 60秒 · 轻载额定：额定输出电流的110% 60秒 (注)在频繁且反复进行运行/停止的用途中需降低额定值。																			
	载波频率	通过降低输出电流最大可设定到10 kHz。 (ND额定最大2 kHz, HD额定最大5 kHz, 无需降低输出电流。)																			
最大输出电压	三相380 V~480 V (注)最大输出电压与输入电压成正比。																				
最高输出频率	590 Hz 根据所使用的控制模式的不同, 可设定的频率有所不同。																				
高频漏 电流对策	DC电抗器	内置																			
制动功能	制动晶体管	内置			外置选购件																
EMC滤波器	EMC滤波器 EN61800-3、C2/C3	内置(工厂选购)																			
电源	额定电压、 额定频率	· 三相交流电源380 V~480 V 50/60 Hz · 直流电源510 V~680 V																			
	允许电压波动	- 15% ~ 10%																			
	允许频率波动	±5%																			
	电源设备 容量*3	kVA	HD	84	113	136	165	198	239	297	327	370	465								
ND	113	136	165	198	239	297	327	370	465	523											

*1：更严密的选择方法是选择机型时, 应使变频器额定输出电流大于电机额定电流。
*2：表示以额定频率、额定输出运行最大适用电机容量的本公司标准电机时的输入电流值。并且, 额定输入电流值不仅受到电源变压器、输入侧电抗器、接线状况的影响, 而且还随电源侧的阻抗而波动。
*3：电源设备容量以电源线间电压 480 V 计算。

通用规格

项目	规格
控制方式	通过参数从以下方式中选择。 <ul style="list-style-type: none"> · 无PG V/f控制 · 带PG V/f控制 · 无PG矢量控制 · 带PG矢量控制 · 无PG高级矢量控制 · PM用无PG矢量控制 · PM用无PG高级矢量控制 · PM用带PG矢量控制 · EZ矢量控制
最高输出频率	<ul style="list-style-type: none"> · 无PG高级矢量控制、EZ矢量控制：120 Hz · 带PG V/f控制、带PG矢量控制、PM用无PG高级矢量控制、PM用带PG矢量控制：400 Hz · 无PG V/f控制、无PG矢量控制、PM用无PG矢量控制：590 Hz
频率精度(温度波动)	数字式输入：最高输出频率的±0.01%以内(-10°C~+40°C) 模拟量输入：最高输出频率的±0.1%以内(25°C±10°C)
频率设定分辨率	数字式输入：0.01 Hz 模拟量输入：最高输出频率的1/2048(带符号11 bit)
输出频率分辨率(运算分辨率)	0.001 Hz
频率设定信号	主速频率指令：DC-10 V~+10 V(20 kΩ)，DC0 V~+10 V(20 kΩ)，4 mA~20 mA(250 Ω)，0 mA~20 mA(250 Ω) 主速指令：脉冲序列输入(最大32 kHz)
控制特性	
启动转矩	<ul style="list-style-type: none"> · 无PG V/f 控制：150%/3 Hz · 带PG V/f 控制：150%/3 Hz · 无PG矢量控制：200%/0.3 Hz · 带PG矢量控制：200%/0 min⁻¹ · 无PG高级矢量控制：200%/0.3 Hz · PM用无PG矢量控制：100%/5%速度 · PM用无PG高级矢量控制：200%/0 min⁻¹ · PM用带PG矢量控制：200%/0 min⁻¹ · EZ矢量控制：100%/1%速度 (注)要通过无PG矢量控制、带PG矢量控制、无PG高级矢量控制、PM用无PG高级矢量控制、PM用带PG矢量控制获取该启动转矩，请考虑变频器的容量。
速度控制范围	<ul style="list-style-type: none"> · 无PG V/f控制 1:40 · 带PG V/f控制 1:40 · 无PG矢量控制 1:200 · 带PG矢量控制 1:1500 · 无PG高级矢量控制 1:200 · PM用无PG矢量控制 1:20 · PM用无PG高级矢量控制 1:100 · PM用带PG矢量控制 1:1500 · EZ矢量控制 1:100 (注)· PM用无PG高级矢量控制在设定为有高频重叠(n8-57=1)时可以实现。 · 通过PM用无PG高级矢量控制驱动非YASKAWA MOTOR(株)制造的超级节能电机(标准规格SSR1系列、SST4系列)的PM电机时请咨询。
零速控制	可通过带PG矢量控制、PM用无PG高级矢量控制、PM用带PG矢量控制实现。
转矩限制	无PG矢量控制、带PG矢量控制、无PG高级矢量控制、PM用无PG高级矢量控制、PM用带PG矢量控制、EZ矢量控制可在4个象限单独设定。
加减速时间	0.0 s~6000.0 s 可从4种加速/减速的组合中选择。
制动转矩	约20%、使用制动选购件时约125% · 短时间平均减速转矩 电机容量0.4/0.75 kW：100%以上，电机容量1.5 kW：50%以上， 电机容量2.2 kW以上：20%以上，使用过励磁制动/高滑差制动时约40% · 连续再生转矩：约20%、使用制动选购件时约125%，10%ED，10 s (注)· 目录代码GA70B2004~2138、4002~4168内置有制动晶体管。 · 连接再生变频器、再生单元、制动单元、制动电阻器或制动电阻器单元时，请设定为L3-04=0 [减速中防止失速功能选择=无效]。如果保持L3-04=1[有效](出厂设定)，有时会发生设定的减速时间内不能停止的情况。 · 短时间平均减速转矩为从电机的额定速度到电机单机在最短时间内减速时的减速转矩。因电机的特性而异。 · 连续再生转矩及电机容量为2.2 kW以上的短时间平均减速转矩因电机的特性而异。
电压/频率特性	可从15种V/f曲线中选择，或者任意设定V/f曲线。
主要控制功能	转矩控制、Droop控制、速度控制/转矩控制切换运行、前馈控制、零伺服功能、瞬时停电再启动、速度搜索、过转矩检出、转矩限制、17段速运行(最大)、加减速切换、S字加减速、3线制顺控、自学习(旋转形、停止形)、Dwell功能、冷却风扇ON/OFF功能、滑差补偿、转矩补偿、频率跳跃、频率指令上下限设定、启动时/停止时直流制动、过励磁制动、高滑差制动、PID控制(带暂停功能)、节能控制、MEMOBUS/Modbus通信(RS-485：最大115.2 kbps)、故障重试、按用途选择功能、DriveWorksEZ(定制功能)、参数备份功能、在线自学习、KEB、过励磁减速、惯性(ASR)自学习、过电压抑制功能、高频重叠等

项目	规格
电机保护	通过电子热敏保护
瞬时过电流保护	如果输出电流超过重载额定(HD)输出电流的200%，则变频器将停止。
过载保护	如果输出电流在重载额定(HD)输出电流的150%、轻载额定(ND)输出电流的110%的状态下经过60s，则变频器将停止。 (注)输出频率低于6Hz时，即使为额定输出电流的150%、60秒以内，过载保护功能可能也会动作。
过电压保护	200 V级：主回路直流电压约为410 V以上时停止 400 V级：主回路直流电压约为820 V以上时停止
低电压保护	200 V级：主回路直流电压约为190 V以下时停止 400 V级：主回路直流电压约为380 V以下时停止
瞬时停电补偿	约15 ms以上时停止，根据参数的设定，约2秒内停电恢复，可继续运行。 (注)·根据电机的转速或负载条件，停止时间可能会更短。 ·继续运行时间因变频器的容量而异。为目录代码GA70B2004~2056、4002~4031的变频器时，为确保2秒钟的瞬时停电补偿，需要使用瞬时停电补偿装置。
散热片过热保护	由热敏电阻保护
制动电阻器过热保护	检出制动电阻器(选购件ERF型：3%ED)过热
防止失速	加减速中防止失速、运行中防止失速
接地短路保护	通过电子回路保护 (注)运行过程中发生了接地短路时检出。在下列条件下有时不能起到保护作用。 ·电机电缆和端子排等的低电阻接地短路 ·在接地短路状态下接通变频器电源时
充电中显示	在主回路直流电压达到约50 V以下前充电指示灯点亮
安装场所	室内 ·化学气体：IEC60721-3-3:3C2 ·尘埃：IEC60721-3-3:3S2
电源	过电压类型III
环境温度	柜内安装型(IP20)：-10°C~+50°C 封闭壁挂型(UL Type 1)：-10°C~+40°C ·为了提高机器的可靠性，请在温度不会急剧变化的场所使用变频器。 ·在控制柜等封闭的空间内使用时，请使用冷却风扇或冷却空调进行冷却，以避免内部温度超过条件温度。 ·请避免使变频器冻结。 ·如果降低输出电流和输出电压，最高可对应60°C。
湿度	95%RH以下(不得结露)
保存温度	运输期间等短时间保存温度为-20°C~+70°C。
环境	污染度2以下 请将变频器安装在如下场所。 ·无油雾、腐蚀性气体、易燃性气体、尘埃等的场所 ·金属粉末、油、水等异物不会进入变频器内部的场所 ·无放射性物质、易燃物的场所 ·无有害气体及液体的场所 ·盐蚀少的场所 ·无阳光直射的场所 请勿将变频器安装在木材等易燃物的上面。
海拔	1000 m以下 (注)安装在海拔1000 m以上，3000 m以下的场所时，要每100 m降低0.2%的输出电流额定值。 安装在海拔2000 m以下的场所时，无需降低电压额定值。 安装在2000 m以上，3000 m以下的场所时，可将电源电压中性点接地而无需降低电压额定值。 不进行中性点接地时，请向本公司代理店或销售负责人垂询。
耐振	·10 Hz ~ 20 Hz时为1 G(9.8 m/s ²) ·20 Hz ~ 55 Hz时， 2004 ~ 2211、4002 ~ 4168：0.6 G(5.9 m/s ²)， 2257 ~ 2415、4208 ~ 4675：0.2 G(2.0 m/s ²)
适用标准	·UL61800-5-1*1 ·EN61800-3:2004+A1:2012*1 ·IEC/EN61800-5-1*1 ·ISO/EN 13849-1 Cat.3 PL _e ，IEC/EN 61508 SIL3(安全输入2点和EDM输出1点)*1 (注)在多功能接点输出中分配功能后使用 ·RCM*2 ·EAC*2 ·CSA*2 【船舶标准】 ·Germanischer Lloyd*2 ·DNV*2 ·ABS*2 ·NK*2 ·BV*2 ·CCS*2 ·KR*2
保护结构	柜内安装型(IP20)，封闭壁挂型(UL Type1) (注)如果在柜内安装型(IP20)上安装UL Type1套件，则将变为封闭壁挂型(UL Type 1)。

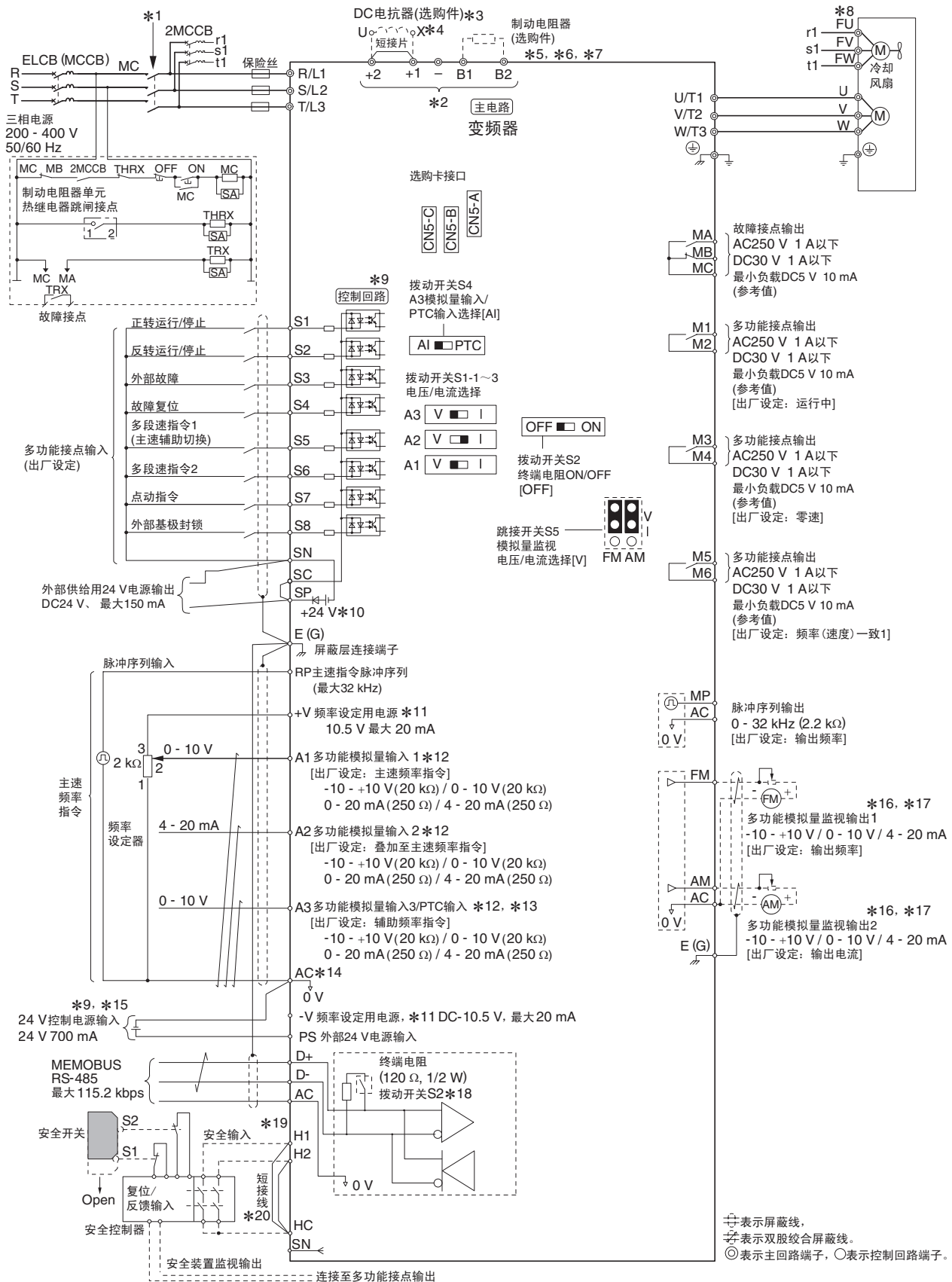
*1：目录代码GA70□2169 ~ 2415、4371 ~ 4675正在申请

*2：申请中

(注) 1 为获得表中所述无PG矢量控制、无PG高级矢量控制的规格，请实施旋转变形自学习。

2 为了延长变频器的产品寿命，请在最佳的环境下安装变频器。

标准接线图



- *1: 建议接入通过变频器的故障接点输出来切断电源的顺控回路。使用故障重试功能时, 如果将L5-02=1(故障重试中的故障接点输出动作选择=故障重试中输出故障接点)来使用, 则将在故障重试中输出故障信号, 同时电源将被切断。使用切断回路时, 敬请注意。L5-02的出厂设定为0(故障重试中不输出故障接点)。
- *2: 端子-, +1, +2, B1, B2为选购的接线用端子。请勿给这些端子连接交流电源。
- *3: 安装DC电抗器(选购件)时, 请务必拆下+1 — +2端子间的短接片。
- *4: 目录代码GA70B2110~2415、4060~4675的变频器内置有DC电抗器。
- *5: 使用再生转换器、再生单元或制动单元(不使用内置制动晶体管)时, 请务必设定为L8-55=0(内置制动晶体管的保护=无效)。否则可能发生rF(制动电阻器电阻值异常)。
- *6: 使用再生转换器、再生单元、制动单元、制动电阻器或制动电阻器单元时, 请设定为L3-04=0(减速中防止失速功能选择=无效)。如果不变更而直接使用, 则在设定的减速时间内可能不会停止。
- *7: 使用制动电阻器(ERF型)时, 请设定为L8-01=1(安装型制动电阻器的保护(ERF型)=有效), 务必接入通过变频器的故障接点输出来切断电源的顺控环节。
- *8: 为自冷电机时, 无需对冷却风扇电机进行接线。
- *9: 在变频器的控制电源处于ON的状态下仅使主回路OFF时, 请在端子PS-AC上输入24 V电源。
- *10: 多功能接点输入的电源的种类(共发射极模式/共集电极模式及内部电源/外部电源)选择请使用端子SC-SP间、端子SC-SN间的短接线设定。请勿使端子SP和SN短路。否则会导致变频器损坏。
 - 共发射极模式: 使端子SC-SP间短路。请勿使端子SC-SN间短路。否则会导致变频器损坏。
 - 共集电极模式: 使端子SC-SN间短路。请勿使端子SC-SP间短路。否则会导致变频器损坏。
 - 外部电源: 拆下端子SC-SN间及端子SC-SP间的短接线。
- *11: 控制回路端子的+V及-V电压的输出电流容量最大均为20 mA。请勿使控制回路端子+V, -V的AC间短路。这些因素可能会导致误动作和故障。
- *12: 端子A1~A3可以通过拨动开关S1-1~S1-3选择电压指令输入或电流指令输入。出厂设定为S1-1及S1-3是V侧(电压指令输入)、S1-2是I侧(电流指令输入)。
- *13: 端子A3可以通过拨动开关S4选择模拟量输入或PTC输入。选择PTC输入时, 请将拨动开关S1-3设定在V侧, 并设定为H3-05=0(0 - 10 V)。
- *14: 请勿将控制回路AC端子接地或连接至变频器主体。否则会导致误动作或故障。
- *15: 24 V控制电源输入时, 请在PS端子上连接24 V、在AC端子上连接0 V。请勿将端子SP和AC接反。否则会导致变频器损坏。
- *16: 多功能模拟量监视输出为模拟量频率表、电流表、电压表、功率表等指示表专用的输出。不能用于反馈控制等的控制系统。
- *17: 端子FM、AM可以通过跳接开关S5来选择电压输出或电流输出。出厂设定为V侧(电压输出)。
- *18: 使用MEMOBUS/Modbus通信时, 如果是末端的变频器, 则应接通终端电阻(拨动开关S2)。
- *19: 安全输入使用内部电源时, 仅共集电极模式可使用。
- *20: 通过外部安全开关停止时, 请务必拆下H1-HC、H2-HC间的短接线。

端子功能的说明

主回路端子

最大适用电机容量以重载额定表示。

电压等级	200 V级			400 V级			
目录代码GA70B	2004~2082	2110~2138	2169~2415	4002~4044	4060~4168	4208~4389	4453~4675
最大适用电机容量 kW	0.4~18.5	22、30	37~110	0.4~18.5	22~75	90~220	260~355
R/L1、S/L2、T/L3	主回路电源输入			主回路电源输入			
R1/L11、S1/L21、T1/L31	—			—			
U/T1、V/T2、W/T3	变频器输出			变频器输出			
B1、B2	制动电阻器连接		—	制动电阻器连接		—	
+2	DC电抗器连接 (+1和+2)	—		DC电抗器连接 (+1和+2)	—		
+1	直流电源输入 (+1和-)	直流电源输入 (+1和-)	直流电源输入 (+1和-) 连接制动单元 (+3和-)	直流电源输入 (+1和-)	直流电源输入 (+1和-)	直流电源输入(+1和-) 制动单元连接(+3和-)	
-	—		—	—		—	
+3	—		—	—		—	
	D种接地(接地电阻100 Ω以下)			C种接地(接地电阻10 Ω以下)			

(注)内置制动晶体管的变频器(2004~2138、4002~4168)连接控制单元(CDBR型)时,请使用端子B1和-。

控制回路端子(200/400 V级通用)

种类	端子符号	端子名称(出厂设定)	端子的功能(信号电平)
多功能接点输入	S1	多功能输入选择1(ON:正转运行 OFF:停止)	<ul style="list-style-type: none"> · 光电耦合器 · 24 V、6 mA (注)多功能接点输入的电源的种类(共发射极模式/共集电极模式及内部电源/外部电源)选择请使用端子SC-SP间、端子SC-SN间的短接线设定。 <ul style="list-style-type: none"> · 共发射极模式:使端子SC-SP间短路。请勿使端子SC-SN间短路。否则会导致变频器损坏。 · 共集电极模式:使端子SC-SN间短路。请勿使端子SC-SP间短路。否则会导致变频器损坏。 · 外部电源:拆下端子SC-SN间及端子SC-SP间的短接线。
	S2	多功能输入选择2(ON:反转运行 OFF:停止)	
	S3	多功能输入选择3(外部故障(常开接点))	
	S4	多功能输入选择4(故障复位)	
	S5	多功能输入选择5(多段速指令1)	
	S6	多功能输入选择6(多段速指令2)	
	S7	多功能输入选择7(点动指令)	
	S8	多功能输入选择8(基极封锁指令(常开接点))	
	SN	多功能输入选择公共点	
	SC	多功能输入用电源0 V	
SP	多功能输入用电源+24 Vdc	多功能接点输入用电源24 V、最大150 mA (注)请勿使端子SP和SN短路。否则会导致变频器损坏。	
安全输入	H1	安全输入1	使用安全输入时,请务必拆下H1-HC、H2-HC间的短接线。 <ul style="list-style-type: none"> · 24 V、6 mA · ON:正常运行 · OFF:自由运行 · 内部阻抗 4.7 kΩ · 最小OFF时间2 ms以上
	H2	安全输入2	
	HC	安全输入用公共点	安全输入用公共点 (注)请勿使端子HC和SN短路。否则会导致变频器损坏。
主速频率指令输入	RP	主速指令脉冲序列输入 (主速频率指令)	<ul style="list-style-type: none"> · 比例:0.1 Hz~32 kHz · H占空比:30%~70% · 高电平电压:3.5 V~13.2 V · 低电平电压:0.0 V~0.8 V · 输入阻抗:3 kΩ
	+V	频率设定用电源	10.5 V(允许电流 最大20 mA)
	-V	频率设定用电源	-10.5 V(允许电流 最大20 mA)
	A1	多功能模拟量输入1 (主速频率指令)	电压输入或电流输入 端子A1通过拨动开关S1-1及H3-01(端子A1信号电平选择)来选择。 端子A2通过拨动开关S1-2及H3-09(端子A2信号电平选择)来选择。 <ul style="list-style-type: none"> · -10 V~10 V/-100%~100%(输入阻抗:20 kΩ) · 0 V~10 V/100%(输入阻抗:20 kΩ) · 4 mA~20 mA/100%, 0 mA~20 mA/100%(输入阻抗:250 Ω)
	A2	多功能模拟量输入2 (与端子A1叠算)	
	A3	多功能模拟量输入3/PTC输入 (辅助频率指令)	<ul style="list-style-type: none"> · 电压输入或电流输入 通过拨动开关S1-3及H3-05(端子A3信号电平选择)来选择。 · -10 V~10 V/-100%~100%(输入阻抗:20 kΩ) · 0 V~10 V/100%(输入阻抗:20 kΩ) · 4 mA~20 mA/100%, 0 mA~20 mA/100%(输入阻抗:250 Ω) · PTC输入(电机过热保护用) 将端子A3设定为PTC输入时,请将拨动开关S4设定在PTC侧,并将拨动开关S1-3设定在V侧。
	AC	频率指令公共点	0 V
E(G)	连接屏蔽线、选购卡接地线	—	
故障接点输出	MA	常开接点输出(故障)	<ul style="list-style-type: none"> · 继电器输出 · DC30 V、10 mA~1 A · AC250 V、10 mA~1 A · 最小负载:5 V、10 mA(参考值)
	MB	常闭接点输出(故障)	
	MC	接点输出公共点	
多功能接点输出	M1	多功能接点输出(运行中)	<ul style="list-style-type: none"> · 继电器输出 · DC30 V、10 mA~1 A · AC250 V、10 mA~1 A · 最小负载:5 V、10 mA(参考值) (注)请勿将频繁地进行ON/OFF操作的功能设定在端子M1-M2、M3-M4、M5-M6上。否则将缩短继电器接点的寿命。作为预期寿命,继电器接点的动作次数大致可达20万次(电流1 A、电阻负载)。
	M2		
	M3		
	M4	多功能接点输出(零速)	
	M5	多功能接点输出(频率(速度)一致1)	
	M6		

*1:仅适用于多功能继电器接点输出型A。

外部电源输入端子(200/400 V级通用)

种类	端子符号	端子名称(出厂设定)	端子的功能
外部电源输入端子	PS	外部24 V电源输入	提供变频器控制回路、操作器、选购卡的备用电源。 DC 21.6 V~26.4 V、700 mA
	AC	外部24 V电源接地	0 V

通信回路端子(200/400 V级通用)

种类	端子符号	端子名称	端子的功能(信号电平)
MEMOBUS/ Modbus通信	D+	通信输入输出(+)	可通过MEMOBUS/Modbus通信用RS-485进行通信运行。 (注)变频器在MEMOBUS/Modbus通信的末端时, 请将拨动开关S2置于ON、终端电阻设为ON。
	D-	通信输入输出(-)	· RS-485 · MEMOBUS/Modbus通信协议 · 最高115.2 kbps
	AC	通信接地	0 V

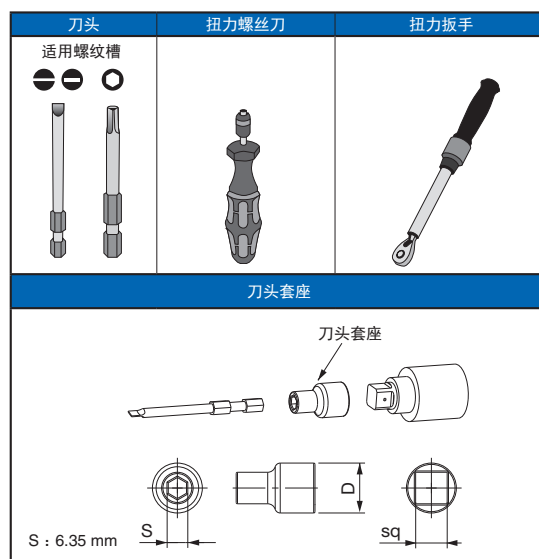
● 螺丝端子

主回路端子的螺丝端子型(工厂选购)正在准备。

● 欧式端子接线用工具(推荐产品)

请参照下一页的“端子、电线尺寸”, 准备接线用工具。

螺丝规格	螺丝类型	推荐工具
M4	一字螺丝	请客户自行准备以下2种工具。 · 刀头【PHOENIX CONTACT制造】 型号: SF-BIT-SL 1,0X4,0-70 · 扭力螺丝刀【PHOENIX CONTACT制造】 型号: TSD-M 3NM (1.2 ~ 3N·m)
M5	一字螺丝	GA70 □ 2056 以下、GA70 □ 4089 以下的机型请根据接线规格准备合适的工具。 接线规格: ≤25 mm ² 或 AWG10 时 · 刀头【PHOENIX CONTACT制造】 型号: SF-BIT-SL 1,2X6,5-70 · 扭力螺丝刀【PHOENIX CONTACT制造】 型号: TSD-M 3NM (1.2 ~ 3N·m) 接线规格: ≥30 mm ² 或 AWG8 时 · 请准备可对应4.5 N·m的扭力扳手。 · 刀头套座: 请准备6.35 mm的产品。
M6	内六角螺丝 (对边距离:5)	请客户自行准备以下3种工具。 · 刀头【PHOENIX CONTACT制造】 型号: SF-BIT-HEX 5-50 · 请准备可对应9 N·m的扭力扳手。 · 刀头套座: 请准备6.35 mm的产品。
	一字螺丝	GA70 □ 2110 ~ 2138、GA70 □ 4103的机型请同时准备以下3种工具。 · 刀头【PHOENIX CONTACT制造】 型号: SF-BIT-SL 1,2X6,5-70 · 请准备可对应3.5 N·m的扭力扳手。 · 刀头套座: 请准备6.35 mm的产品。
M8	内六角螺丝 (对边距离:6)	请客户自行准备以下3种工具。 · 刀头【PHOENIX CONTACT制造】 型号: SF-BIT-HEX 6-50 · 请准备可对应12 N·m的扭力扳手。 · 刀头套座: 请准备6.35 mm的产品。
M10	内六角螺丝 (对边距离:8)	请客户自行准备以下3种工具。 · 刀头【PHOENIX CONTACT制造】 型号: SF-BIT-HEX 8-50 · 请准备可对应14 N·m的扭力扳手。 · 刀头套座: 请准备6.35 mm的产品。



端子、电线规格

200 V级

目录代码 GA70B□	端子符号	推荐电线 尺寸 mm ²	可连接的 电线尺寸 (符合IP20 的电线尺寸) mm ²	剥线 长度*1 mm	端子螺丝		紧固力矩 N·m	目录代码 GA70B□	端子符号	推荐电线 尺寸 mm ²	可连接的 电线尺寸 (符合IP20 的电线尺寸) mm ²	剥线 长度*1 mm	端子螺丝		紧固力矩 N·m				
					尺寸	形状							尺寸	形状					
2004	R/L1, S/L2, T/L3	2	2~14 (2~14)	10	M4	一字螺丝(-)	1.5~1.7	2056	R/L1, S/L2, T/L3	22	2~22 (8~22)	18	M5	一字螺丝(-)	2.3~2.5*2				
	U/T1, V/T2, W/T3	2	2~14 (2~14)	10	M4	一字螺丝(-)	1.5~1.7		U/T1, V/T2, W/T3	14	2~14 (5.5~14)	18	M5	一字螺丝(-)	2.3~2.5*2				
	-, +1, +2	2	2~22 (2~22)	18	M5	一字螺丝(-)	2.3~2.5*2		-, +1, +2	38	2~38 (8~38)	20	M6	内六角螺丝 (对边距离: 5)	5~5.5				
	B1, B2	2	2~5.5 (2~5.5)	10	M4	一字螺丝(-)	1.5~1.7		B1, B2	14	2~14 (2~14)	10	M4	一字螺丝(-)	1.5~1.7				
2006	R/L1, S/L2, T/L3	2	2~14 (2~14)	10	M4	一字螺丝(-)	1.5~1.7	2070	R/L1, S/L2, T/L3	38	2~38 (22~38)	20	M6	内六角螺丝 (对边距离: 5)	5~5.5				
	U/T1, V/T2, W/T3	2	2~14 (2~14)	10	M4	一字螺丝(-)	1.5~1.7		U/T1, V/T2, W/T3	22	2~22 (14~22)	20	M6	内六角螺丝 (对边距离: 5)	5~5.5				
	-, +1, +2	2	2~22 (2~22)	18	M5	一字螺丝(-)	2.3~2.5*2		-, +1, +2	50	2~50 (22~50)	20	M6	内六角螺丝 (对边距离: 5)	5~5.5				
	B1, B2	2	2~5.5 (2~5.5)	10	M4	一字螺丝(-)	1.5~1.7		B1, B2	14	2~14 (2~14)	10	M4	一字螺丝(-)	1.5~1.7				
2008	R/L1, S/L2, T/L3	2	2~14 (2~14)	10	M4	一字螺丝(-)	1.5~1.7	2082	R/L1, S/L2, T/L3	50	2~50 (22~50)	20	M6	内六角螺丝 (对边距离: 5)	5~5.5				
	U/T1, V/T2, W/T3	2	2~14 (2~14)	10	M4	一字螺丝(-)	1.5~1.7		U/T1, V/T2, W/T3	30	2~30 (14~30)	20	M6	内六角螺丝 (对边距离: 5)	5~5.5				
	-, +1, +2	2	2~22 (2~22)	18	M5	一字螺丝(-)	2.3~2.5*2		-, +1, +2	60	2~60 (22~60)	20	M6	内六角螺丝 (对边距离: 5)	5~5.5				
	B1, B2	2	2~5.5 (2~5.5)	10	M4	一字螺丝(-)	1.5~1.7		B1, B2	14	2~14 (2~14)	10	M4	一字螺丝(-)	1.5~1.7				
2010	R/L1, S/L2, T/L3	2	2~14 (2~14)	10	M4	一字螺丝(-)	1.5~1.7	2110	R/L1, S/L2, T/L3	38	22~38 (22~38)	27	M6	内六角螺丝 (对边距离: 5)	8~9				
	U/T1, V/T2, W/T3	2	2~14 (2~14)	10	M4	一字螺丝(-)	1.5~1.7		U/T1, V/T2, W/T3	38	22~38 (22~38)	27	M6	内六角螺丝 (对边距离: 5)	8~9				
	-, +1, +2	2	2~22 (2~22)	18	M5	一字螺丝(-)	2.3~2.5*2		-, +1	60	30~60 (30~60)	27	M8	内六角螺丝 (对边距离: 6)	10~12				
	B1, B2	2	2~5.5 (2~5.5)	10	M4	一字螺丝(-)	1.5~1.7		B1, B2	22	8~22 (8~22)	21	M6	一字螺丝(-)	3~3.5				
2012	R/L1, S/L2, T/L3	3.5	2~14 (2~14)	10	M4	一字螺丝(-)	1.5~1.7	2138	R/L1, S/L2, T/L3	60	22~60 (38~60)	27	M6	内六角螺丝 (对边距离: 5)	8~9				
	U/T1, V/T2, W/T3	2	2~14 (2~14)	10	M4	一字螺丝(-)	1.5~1.7		U/T1, V/T2, W/T3	60	22~60 (38~60)	27	M6	内六角螺丝 (对边距离: 5)	8~9				
	-, +1, +2	3.5	2~22 (2~22)	18	M5	一字螺丝(-)	2.3~2.5*2		-, +1	80	30~80 (50~80)	27	M8	内六角螺丝 (对边距离: 6)	10~12				
	B1, B2	2	2~5.5 (2~5.5)	10	M4	一字螺丝(-)	1.5~1.7		B1, B2	30	8~30 (8~30)	21	M6	一字螺丝(-)	3~3.5				
2018	R/L1, S/L2, T/L3	3.5	2~14 (2~14)	10	M4	一字螺丝(-)	1.5~1.7	2169	R/L1, S/L2, T/L3	80	50~100 (80~100)	37	M10	内六角螺丝 (对边距离: 8)	12~14				
	U/T1, V/T2, W/T3	3.5	2~14 (2~14)	10	M4	一字螺丝(-)	1.5~1.7		U/T1, V/T2, W/T3	80	50~125 (80~125)	37	M10	内六角螺丝 (对边距离: 8)	12~14				
	-, +1, +2	5.5	2~22 (2~22)	18	M5	一字螺丝(-)	2.3~2.5*2		-, -, +1, +1*3	38*4	22~50 (50)	28	M6	内六角螺丝 (对边距离: 5)	8~9				
	B1, B2	2	2~5.5 (2~5.5)	10	M4	一字螺丝(-)	1.5~1.7		+3	60	30~80*5 (50~80)*5	28	M8	内六角螺丝 (对边距离: 6)	8~9				
2021	R/L1, S/L2, T/L3	8	2~14 (2~14)	10	M4	一字螺丝(-)	1.5~1.7	2211	R/L1, S/L2, T/L3	100	50~100 (80~100)	37	M10	内六角螺丝 (对边距离: 8)	12~14				
	U/T1, V/T2, W/T3	3.5	2~14 (2~14)	10	M4	一字螺丝(-)	1.5~1.7		U/T1, V/T2, W/T3	125	50~125 (80~125)	37	M10	内六角螺丝 (对边距离: 8)	12~14				
	-, +1, +2	8	2~22 (2~22)	18	M5	一字螺丝(-)	2.3~2.5*2		-, -, +1, +1*3	50	22~50 (50)	28	M6	内六角螺丝 (对边距离: 5)	8~9				
	B1, B2	2	2~5.5 (2~5.5)	10	M4	一字螺丝(-)	1.5~1.7		+3	80	30~80*5 (50~80)*5	28	M8	内六角螺丝 (对边距离: 6)	8~9				
2030	R/L1, S/L2, T/L3	14	2~14 (2~14)	10	M4	一字螺丝(-)	1.5~1.7	*1: 电线末端的外皮请按照“剥线长度”所示的长度剥除。 *2: 使用30 mm ² 以上的电线时, 请以4.1~4.5 N·m的力矩紧固。 *3: 端子-与+1的连接端子分成2个端子。推荐电线尺寸表示每个端子的电线尺寸。 *4: 为满足IP20的要求, 请在可连接电线尺寸范围内选择电缆。 (注) 主回路用的推荐电线尺寸是连续最高允许温度为75°C的600 V 2种乙炔绝缘电线。 该电线可在下述条件下使用。 · 环境温度: 40°C以下 · 接线距离: 100 m以下 · 额定电流 (ND) 值											
	U/T1, V/T2, W/T3	8	2~14 (2~14)	10	M4	一字螺丝(-)	1.5~1.7												
	-, +1, +2	14	2~22 (2~22)	18	M5	一字螺丝(-)	2.3~2.5*2												
	B1, B2	3.5	2~5.5 (2~5.5)	10	M4	一字螺丝(-)	1.5~1.7												
2042	R/L1, S/L2, T/L3	14	2~14 (2~14)	10	M4	一字螺丝(-)	1.5~1.7												
	U/T1, V/T2, W/T3	14	2~14 (2~14)	10	M4	一字螺丝(-)	1.5~1.7												
	-, +1, +2	22	2~22 (2~22)	18	M5	一字螺丝(-)	2.3~2.5*2												
	B1, B2	5.5	2~5.5 (2~5.5)	10	M4	一字螺丝(-)	1.5~1.7												

400 V级

目录代码 GA70B□	端子符号	推荐电线 尺寸 mm ²	可连接的 电线尺寸 (符合IP20 的电线尺寸) mm ²	剥线 长度*1 mm	端子螺丝		紧固力矩 N·m	目录代码 GA70B□	端子符号	推荐电线 尺寸 mm ²	可连接的 电线尺寸 (符合IP20 的电线尺寸) mm ²	剥线 长度*1 mm	端子螺丝		紧固力矩 N·m									
					尺寸	形状							尺寸	形状										
4002	R/L1, S/L2, T/L3	2	2~14 (2~14)	10	M4	一字螺丝(-)	1.5~1.7	4038	R/L1, S/L2, T/L3	14	2~22 (8~22)	18	M5	一字螺丝(-)	2.3~2.5*2									
	U/T1, V/T2, W/T3	2	2~14 (2~14)	10	M4	一字螺丝(-)	1.5~1.7		U/T1, V/T2, W/T3	14	2~14 (5.5~14)	18	M5	一字螺丝(-)	2.3~2.5*2									
	-, +1, +2	2	2~22 (2~22)	18	M5	一字螺丝(-)	2.3~2.5*2		-, +1, +2	22	2~38 (8~38)	20	M6	内六角螺丝 (对边距离: 5)	5~5.5									
	B1, B2	2	2~5.5 (2~5.5)	10	M4	一字螺丝(-)	1.5~1.7		B1, B2	5.5	2~14 (2~14)	10	M4	一字螺丝(-)	1.5~1.7									
4004	R/L1, S/L2, T/L3	2	2~14 (2~14)	10	M4	一字螺丝(-)	1.5~1.7	4044	R/L1, S/L2, T/L3	14	2~14 (3.5~14)	18	M5	一字螺丝(-)	2.3~2.5*2									
	U/T1, V/T2, W/T3	2	2~14 (2~14)	10	M4	一字螺丝(-)	1.5~1.7		U/T1, V/T2, W/T3	14	2~14 (5.5~14)	18	M5	一字螺丝(-)	2.3~2.5*2									
	-, +1, +2	2	2~22 (2~22)	18	M5	一字螺丝(-)	2.3~2.5*2		-, +1, +2	22	2~22 (3.5~22)	18	M5	一字螺丝(-)	2.3~2.5*2									
	B1, B2	2	2~5.5 (2~5.5)	10	M4	一字螺丝(-)	1.5~1.7		B1, B2	8	2~8 (2~8)	10	M4	一字螺丝(-)	1.5~1.7									
4005	R/L1, S/L2, T/L3	2	2~14 (2~14)	10	M4	一字螺丝(-)	1.5~1.7	4060	R/L1, S/L2, T/L3	14	2~14 (3.5~14)	18	M5	一字螺丝(-)	2.3~2.5*2									
	U/T1, V/T2, W/T3	2	2~14 (2~14)	10	M4	一字螺丝(-)	1.5~1.7		U/T1, V/T2, W/T3	14	2~14 (5.5~14)	18	M5	一字螺丝(-)	2.3~2.5*2									
	-, +1, +2	2	2~22 (2~22)	18	M5	一字螺丝(-)	2.3~2.5*2		-, +1	22	2~22 (3.5~22)	18	M5	一字螺丝(-)	2.3~2.5*2									
	B1, B2	2	2~5.5 (2~5.5)	10	M4	一字螺丝(-)	1.5~1.7		B1, B2	14	2~14 (2~14)	10	M4	一字螺丝(-)	1.5~1.7									
4007	R/L1, S/L2, T/L3	2	2~14 (2~14)	10	M4	一字螺丝(-)	1.5~1.7	4075	R/L1, S/L2, T/L3	22	2~22 (3.5~22)	18	M5	一字螺丝(-)	2.3~2.5*2									
	U/T1, V/T2, W/T3	2	2~14 (2~14)	10	M4	一字螺丝(-)	1.5~1.7		U/T1, V/T2, W/T3	22	2~22 (3.5~22)	18	M5	一字螺丝(-)	2.3~2.5*2									
	-, +1, +2	2	2~22 (2~22)	18	M5	一字螺丝(-)	2.3~2.5*2		-, +1	30	2~30 (3.5~30)	18	M5	一字螺丝(-)	2.3~2.5*2									
	B1, B2	2	2~5.5 (2~5.5)	10	M4	一字螺丝(-)	1.5~1.7		B1, B2	14	2~14 (2~14)	10	M4	一字螺丝(-)	1.5~1.7									
4009	R/L1, S/L2, T/L3	2	2~14 (2~14)	10	M4	一字螺丝(-)	1.5~1.7	4089	R/L1, S/L2, T/L3	30	2~30 (5.5~30)	18	M5	一字螺丝(-)	2.3~2.5*2									
	U/T1, V/T2, W/T3	2	2~14 (2~14)	10	M4	一字螺丝(-)	1.5~1.7		U/T1, V/T2, W/T3	30	2~30 (5.5~30)	18	M5	一字螺丝(-)	2.3~2.5*2									
	-, +1, +2	2	2~22 (2~22)	18	M5	一字螺丝(-)	2.3~2.5*2		-, +1	38	2~38 (22~38)	20	M6	内六角螺丝 (对边距离: 5)	5~5.5									
	B1, B2	2	2~5.5 (2~5.5)	10	M4	一字螺丝(-)	1.5~1.7		B1, B2	22	2~22 (3.5~22)	18	M5	一字螺丝(-)	2.3~2.5*2									
4012	R/L1, S/L2, T/L3	2	2~14 (2~14)	10	M4	一字螺丝(-)	1.5~1.7	4103	R/L1, S/L2, T/L3	38	22~60 (38~60)	27	M6	内六角螺丝 (对边距离: 5)	8~9									
	U/T1, V/T2, W/T3	2	2~14 (2~14)	10	M4	一字螺丝(-)	1.5~1.7		U/T1, V/T2, W/T3	38	22~60 (38~60)	27	M6	内六角螺丝 (对边距离: 5)	8~9									
	-, +1, +2	3.5	2~22 (2~22)	18	M5	一字螺丝(-)	2.3~2.5*2		-, +1	50	30~80 (50~80)	27	M8	内六角螺丝 (对边距离: 6)	10~12									
	B1, B2	2	2~5.5 (2~5.5)	10	M4	一字螺丝(-)	1.5~1.7		B1, B2	30	8~30 (8~30)	21	M6	一字螺丝(-)	3~3.5									
4018	R/L1, S/L2, T/L3	3.5	2~14 (2~14)	10	M4	一字螺丝(-)	1.5~1.7	4140	R/L1, S/L2, T/L3	60*4	50~100 (80~100)	37	M10	内六角螺丝 (对边距离: 8)	12~14									
	U/T1, V/T2, W/T3	3.5	2~14 (2~14)	10	M4	一字螺丝(-)	1.5~1.7		U/T1, V/T2, W/T3	60*4	50~125 (80~125)	37	M10	内六角螺丝 (对边距离: 8)	12~14									
	-, +1, +2	5.5	2~22 (2~22)	18	M5	一字螺丝(-)	2.3~2.5*2		-, -, +1, +1*3	30*4	22~50 (50)	28	M6	内六角螺丝 (对边距离: 5)	8~9									
	B1, B2	2	2~5.5 (2~5.5)	10	M4	一字螺丝(-)	1.5~1.7		B1, B2	50	30~80*5 (50~80)*5	28	M8	内六角螺丝 (对边距离: 6)	8~9									
4023	R/L1, S/L2, T/L3	8	2~14 (2~14)	10	M4	一字螺丝(-)	1.5~1.7	4168	R/L1, S/L2, T/L3	80	50~100 (80~100)	37	M10	内六角螺丝 (对边距离: 8)	12~14									
	U/T1, V/T2, W/T3	5.5	2~14 (2~14)	10	M4	一字螺丝(-)	1.5~1.7		U/T1, V/T2, W/T3	80	50~125 (80~125)	37	M10	内六角螺丝 (对边距离: 8)	12~14									
	-, +1, +2	14	2~22 (2~22)	18	M5	一字螺丝(-)	2.3~2.5*2		-, -, +1, +1*3	38*4	22~50 (50)	28	M6	内六角螺丝 (对边距离: 5)	8~9									
	B1, B2	2	2~5.5 (2~5.5)	10	M4	一字螺丝(-)	1.5~1.7		B1, B2	60	30~80*5 (50~80)*5	28	M8	内六角螺丝 (对边距离: 6)	8~9									
4031	R/L1, S/L2, T/L3	14	2~22 (8~22)	18	M5	一字螺丝(-)	2.3~2.5*2	*1: 电线末端的外皮请按照“剥线长度”所示的长度剥除。 *2: 使用30mm ² 以上的电线时, 请以4.1~4.5N·m的力矩紧固。 *3: 端子-与+1的连接端子分成2个端子。推荐电线尺寸表示每个端子的电线尺寸。 *4: 为满足IP20的要求, 请在可连接电线尺寸范围内选择电缆。 (注) 主回路用的推荐电线尺寸是连续最高允许温度为75°C的600V 2种乙炔绝缘电缆。 该电线可在下述条件下使用。 · 环境温度: 40°C以下 · 额定电流(ND)值 · 接线距离: 100m以下	4031	R/L1, S/L2, T/L3	14	2~22 (8~22)	18	M5	一字螺丝(-)	2.3~2.5*2	4031	R/L1, S/L2, T/L3	14	2~22 (8~22)	18	M5	一字螺丝(-)	2.3~2.5*2
	U/T1, V/T2, W/T3	8	2~14 (5.5~14)	18	M5	一字螺丝(-)	2.3~2.5*2			U/T1, V/T2, W/T3	8	2~14 (5.5~14)	18	M5	一字螺丝(-)	2.3~2.5*2								
	-, +1, +2	14	2~38 (8~38)	20	M6	内六角螺丝 (对边距离: 5)	5~5.5			-, +1, +2	14	2~38 (8~38)	20	M6	内六角螺丝 (对边距离: 5)	5~5.5								
	B1, B2	3.5	2~14 (2~14)	10	M4	一字螺丝(-)	1.5~1.7			B1, B2	3.5	2~14 (2~14)	10	M4	一字螺丝(-)	1.5~1.7								

外形尺寸

保护结构

200 V级

HD：重载(Heavy Duty)额定、ND：轻载(Normal Duty)额定

目录代码GA70B...	2004	2006	2008	2010	2012	2018	2021	2030	2042	2056	2070	2082	2110	2138	2169	2211	2257	2313	2360	2415
最大适用 kW	0.4	0.75	1.1	1.5	2.2	3	3.7	5.5	7.5	11	15	18.5	22	30	37	45	55	75	90	110
电机容量	ND额定	0.75	1.1	1.5	2.2	3	3.7	5.5	7.5	11	15	18.5	22	30	37	45	55	75	90	110
柜内安装型【IP20】	标准产品对应IP20																			
封闭壁挂型【UL Type1】	可用选购件对应(在IP20上安装UL Type1套件)																			

400 V级

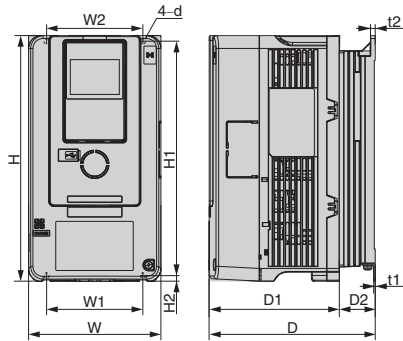
HD：重载(Heavy Duty)额定、ND：轻载(Normal Duty)额定

目录代码GA70B...	4002	4004	4005	4007	4009	4012	4018	4023	4031	4038	4044	4060	4075	4089	4103
最大适用 kW	0.4	0.75	1.5	2.2	3	3.7	5.5	7.5	11	15	18.5	22	30	37	45
电机容量	ND额定	0.75	1.5	2.2	3	3.7	5.5	7.5	11	15	18.5	22	30	37	45
柜内安装型【IP20】	标准产品对应IP20														
封闭壁挂型【UL Type1】	可用选购件对应(在IP20上安装UL Type1套件)														

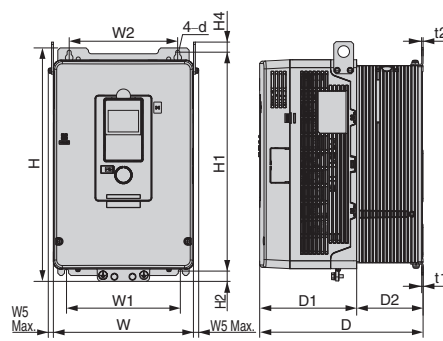
目录代码GA70B...	4140	4168	4208	4250	4296	4371	4389	4453	4568	4675
最大适用 kW	55	75	90	110	132	160	200	220	250	315
电机容量	ND额定	75	90	110	132	160	200	220	250	315
柜内安装型【IP20】	标准产品对应IP20									
封闭壁挂型【UL Type1】	可用选购件对应(在IP20上安装UL Type1套件)									

*：不适用。

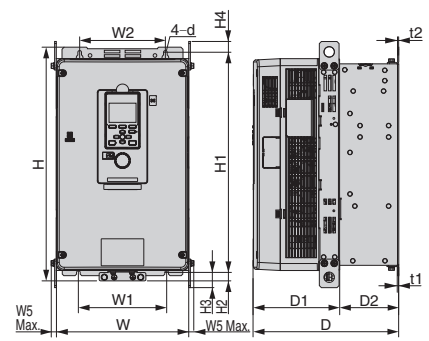
■柜内安装型【IP20】



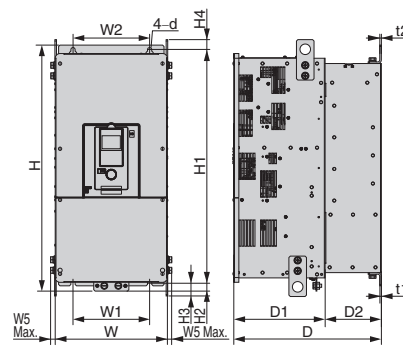
外形图 1



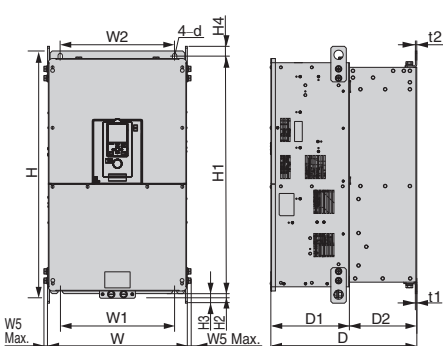
外形图 2



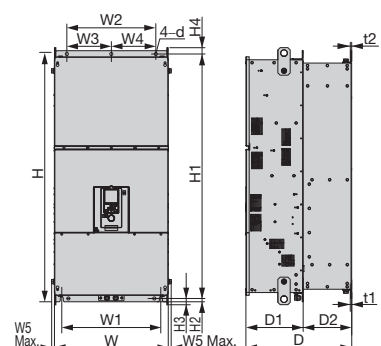
外形图 3



外形图 4



外形图 5



外形图 6

200 V级

目录代码 GA70B	外形图	外形尺寸 mm															估计重量(kg)																											
		W	H	D	D1	D2	W1	W2	W3	W4	W5	H1	H2	H3	H4	t1		t2	d																									
2004	1	140	260	176	138	38	102	102	-	-	-	248	6	-	-	1.6	5	M5	3.5																									
2006				211		73														102	102	-	-	-	248	6	-	-	1.6	5	M5													
2008					211																											73	102	102	-	-	-	248	6	-	-	1.6	5	M5
2010																																												
2012				211	73	102														102	-	-	-	248	6	-	-	1.6	5	M5														
2018		211	73				102	102				-	-			-	248	6	-												-	1.6	5	M5										
2021				211	73	102														102	-	-	-	248	6	-	-	1.6	5	M5														
2030		211	73				102	102				-	-			-	248	6	-												-	1.6	5	M5										
2042				211	73	102														102	-	-	-	248	6	-	-	1.6	5	M5														
2056		211	73				102	102				-	-			-	248	6	-												-	1.6	5	M5										
2070	211			73	102	102			-	-	-			248	6					-	-	1.6	5	M5																				
2082		211	73				102	102				-	-			-	248	6	-						-	1.6	5	M5																
2110	2			240	400	280			166	114	195			186	-					-	12	375	17.5	-					17.5	2.3	2.3	M6	22											
2138	3	255	450	280	166	114	170	165	-	-	12	424	16	29	21	2.3	2.3	M6	24																									
2169		264	543	335	186	149	190	182				516	17.5	28.5	20.5			2.3	2.3	M8																								
2211	264								543	335	186					149	190				182	516	17.5	28.5	20.5	2.3	2.3	M8																
2257		264	543	335	186	149	190	182				516	17.5	28.5	20.5			2.3	2.3	M8																								
2313	264								543	335	186					149	190				182	516	17.5	28.5	20.5	2.3	2.3	M8																
2360		264	543	335	186	149	190	182				516	17.5	28.5	20.5			2.3	2.3	M8																								
2415	264								543	335	186					149	190				182	516	17.5	28.5	20.5	2.3	2.3	M8																
2415		4	312	700	420	260	160	218				218	-	-	18			659	28	43.5									28.5	4.5	4.5	M10	67											
2360	5	440	800	472	254	218	370	370	-	-	20	757	28	44	30	4.5	4.5	M12	104																									
2415																			440	800	472	254	218	370	370	-	-	20	757	28	44	30	4.5	4.5	M12									

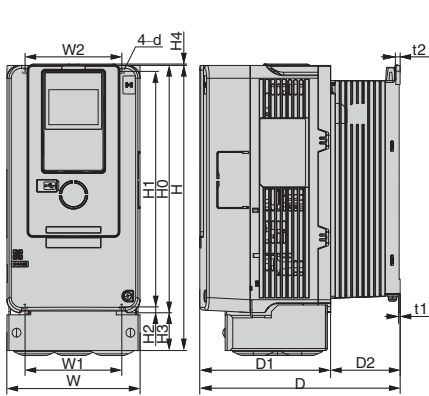
400 V级

目录代码 GA70B	外形图	外形尺寸 mm															估计重量(kg)																											
		W	H	D	D1	D2	W1	W2	W3	W4	W5	H1	H2	H3	H4	t1		t2	d																									
4002	1	140	260	176	138	38	102	102	-	-	-	248	6	-	-	1.6	5	M5	3.5																									
4004				211		73														102	102	-	-	-	248	6	-	-	1.6	5	M5													
4005					211																											73	102	102	-	-	-	248	6	-	-	1.6	5	M5
4007																																												
4009				211	73	102														102	-	-	-	248	6	-	-	1.6	5	M5														
4012		211	73				102	102				-	-			-	248	6	-												-	1.6	5	M5										
4018				211	73	102														102	-	-	-	248	6	-	-	1.6	5	M5														
4023		211	73				102	102				-	-			-	248	6	-												-	1.6	5	M5										
4031				211	73	102														102	-	-	-	248	6	-	-	1.6	5	M5														
4038		211	73				102	102				-	-			-	248	6	-												-	1.6	5	M5										
4044	211			73	102	102			-	-	-			248	6					-	-	1.6	5	M5																				
4060		211	73				102	102				-	-			-	248	6	-						-	1.6	5	M5																
4075	2			240	400	280			166	114	195			186	-					-	12	375	17.5	-					17.5	2.3	2.3	M6	17											
4089	3	255	450	280	166	114	170	165	-	-	12	424	16	29	21	2.3	2.3	M6	22																									
4103																			264	543	335	186	149	190	182	516	17.5	28.5	20.5	2.3	2.3	M8												
4140	264	543	335	186	149	190	182	516	17.5	28.5	20.5	2.3	2.3	M8																														
4168															264	543	335	186	149	190	182	516	17.5	28.5	20.5	2.3	2.3	M8																
4208	264	543	335	186	149	190	182	516	17.5	28.5	20.5	2.3	2.3	M8																														
4250															264	543	335	186	149	190	182	516	17.5	28.5	20.5	2.3	2.3	M8																
4296	264	543	335	186	149	190	182	516	17.5	28.5	20.5	2.3	2.3	M8																														
4371															264	543	335	186	149	190	182	516	17.5	28.5	20.5	2.3	2.3	M8																
4389	264	543	335	186	149	190	182	516	17.5	28.5	20.5	2.3	2.3	M8																														
4453															264	543	335	186	149	190	182	516	17.5	28.5	20.5	2.3	2.3	M8																
4568	264	543	335	186	149	190	182	516	17.5	28.5	20.5	2.3	2.3	M8																														
4675															264	543	335	186	149	190	182	516	17.5	28.5	20.5	2.3	2.3	M8																
4675	5	440	800	472	254	218	370	370	-	-	20	757	28	44															30	4.5	4.5	M12	122											
4675	6	510	1136	480	260	220	450	450	225	225	20	1093	25.5	43.5	30.5	4.5	4.5	M12	126																									
4675																			510	1136	480	260	220	450	450	225	225	20	1093	25.5	43.5	30.5	4.5	4.5	M12									

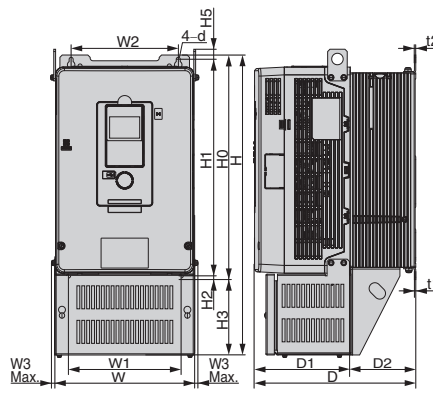
(注) 标准安装和散热片外置安装的外形尺寸及安装尺寸不同。
散热片外置安装请参照P.35。

外形尺寸

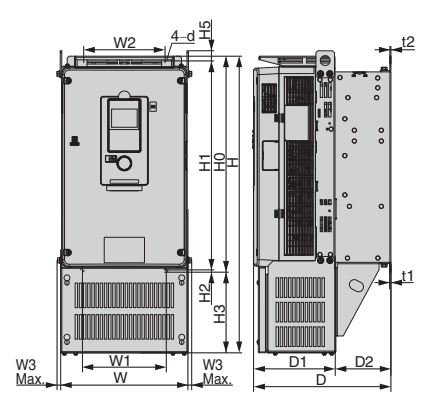
■ 封闭壁挂型【UL Type1】



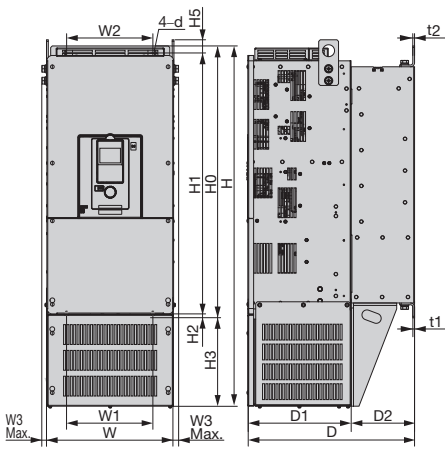
外形图 1



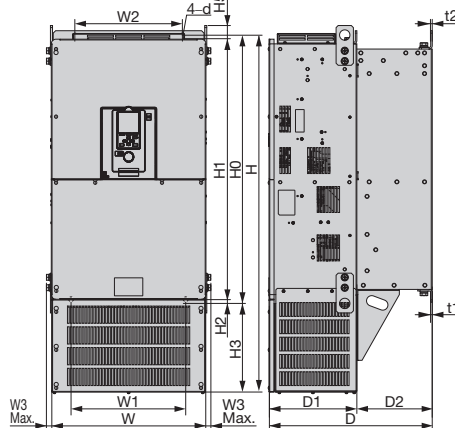
外形图 2



外形图 3



外形图 4



外形图 5

200 V级 : UL Type 1

目录代码 GA70B...	外形图	外形尺寸 mm														大致重量 (kg)	UL Type1 套件 订货型号 (订货编号)						
		W	H	D	D1	D2	W1	W2	W3	H0	H1	H2	H3	H4	H5			t1	t2	d			
2004	1	140	300	176	138	38	102	102	-	260	248	6	40	1.5	-	1.6	5	M5	4.1	900-192-121-001 (100-202-326)			
2006																							
2008																							
2010																							
2012																							
2018																							
2021																							
2030																							
2042																							
2056		180	340	202	134	68	140	140	300	284	8	40	2.3	2.3	M6	7.0	900-192-121-002 (100-202-327)						
2070	220	400	227	140	87	192	192	350	335	85	50	2.3	2.3	M6	9	900-192-121-003 (100-202-328)							
2082		435	227	140	87	192	192	350	335	85	50	2.3	2.3	M6	10	900-192-121-004 (100-202-329)							
2110	2	244	500	280	166	114	195	186	10	400	375	17.5	100	-	17.5	2.3	2.3	M6	24	900-192-121-005 (100-202-330)			
2138	3	259	580	280	166	114	170	165	10	450	424	16	130	-	21	2.3	2.3	M6	27	900-192-121-006 (100-208-526)			
2169		268	700	335	186	149	190	182		543	516	17.5	157		20.5				2.3	2.3	M8	44	900-192-121-007 (100-208-527)
2211			770	335	186	149	190	182		543	516	17.5	227									46	900-192-121-008 (100-208-528)
2257		4	316	915	420	260	160	218		218	16	700	659		28				215	-	28.5	4.5	4.5
2313	2313																						
2360	5	444	1045	472	254	218	370	370	18	800	757	28	245	-	30	4.5	4.5	M12	113	900-192-121-010 (100-213-136)			

400 V级 : UL Type 1

目录代码 GA70B...	外形图	外形尺寸 mm														大致重量 (kg)	UL Type1 套件 订货型号 (订货编号)					
		W	H	D	D1	D2	W1	W2	W3	H0	H1	H2	H3	H4	H5			t1	t2	d		
4002	1	140	300	176	138	38	102	102	-	260	248	6	40	1.5	-	1.6	5	M5	4.1	900-192-121-001 (100-202-326)		
4004																						
4005																						
4007																						
4009																						
4012																						
4018																						
4023																						
4031		180	340	202	134	68	140	140	300	284	8	40	2.3	2.3	M6	7.0	900-192-121-002 (100-202-327)					
4038				227	140	87	192	192	350	335	50	2.3	2.3	M6	8.5	900-192-121-003 (100-202-328)						
4044	220	400	246	140	106	192	192	350	335	50	2.3	2.3	M6	13	900-192-121-003 (100-202-328)							
4060			246	140	106	192	192	350	335	50	2.3	2.3	M6	13	900-192-121-003 (100-202-328)							
4075	2	244	500	280	166	114	195	186	10	400	375	17.5	100	-	17.5	2.3	2.3	M6	20	900-192-121-005 (100-202-330)		
4089	3	259	580	280	166	114	170	165	10	450	424	16	130	-	21	2.3	2.3	M6	25	900-192-121-006 (100-208-526)		
4103																			29	900-192-121-006 (100-208-526)		
4140		268	700	335	186	149	190	182		543	516	17.5	157		20.5			2.3	2.3	M8	43	900-192-121-007 (100-208-527)
4168																					44	900-192-121-007 (100-208-527)
4208																					44	900-192-121-007 (100-208-527)
4250	4	316	915	420	260	160	218	218	16	700	659	28	215	-	28.5	4.5	4.5	M10	76	900-192-121-009 (100-208-549)		
4296																			4296			
4371	5	444	1045	472	254	218	370	370	18	800	757	28	245	-	30	4.5	4.5	M12	130	900-192-121-010 (100-213-136)		

(注)需要UL Type1套件(选购件)。表内的数值是在柜内安装型IP20上安装了UL Type1套件的尺寸。

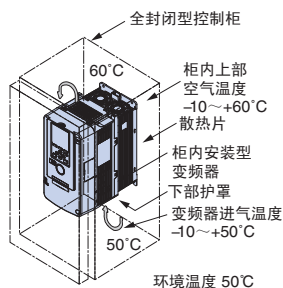
全封闭型控制柜内的安装、发热量

柜内安装型变频器可装在全封闭型控制柜内。

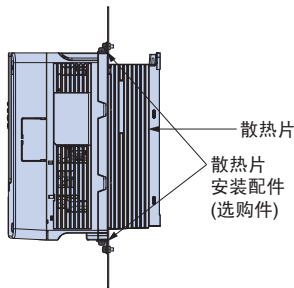
散热片不外置的柜内安装，变频器的进气温度为50°C。

由于可将变频器散热部分的散热片装在柜外，使柜内的发热量降低，控制柜就可设计得更紧凑。

· 全封闭型控制柜内的安装图

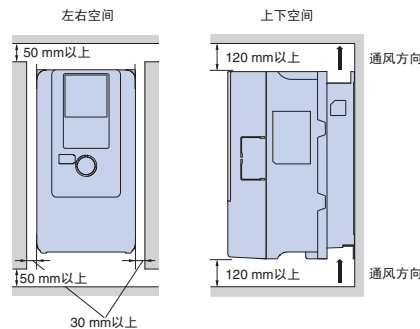


· 散热片外置安装图



散热带外置时的进气温度
散热带侧：50°C
柜内侧：50°C
仅柜内安装型使用散热片外置。

· 确保变频器的安装空间



将200 V级、400 V级的22 kW以上的变频器安装在控制柜内使用时，请确保在单元两侧的吊装零件及主回路接线所需的空间。

● 变频器的发热量

200 V级 重载(HD)额定

产品目录代码 GA70B2	004	006	008	010	012	018	021	030	042	056	070	082	110	138	169	211	257	313	360	415	
额定输出电流 A	3.2	5	6.9	8	11	14	17.5	25	33	47	60	75	88	115	145	180	215	283	346	415	
载波频率 kHz	8	8	8	8	8	8	8	8	8	8	8	8	8	8	5	5	5	5	5	5	
发热量* W (发热损耗)	单元内部	23	26	30	34	42	51	56	66	73	90	108	128	138	192	227	256	329	392	504	602
	散热片部分	9	16	24	30	45	79	103	170	201	299	413	516	642	862	960	1106	1349	1726	2017	2405
	总发热量	32	42	54	64	87	130	159	236	274	389	521	644	780	1054	1187	1362	1678	2118	2521	3007

400 V级 重载(HD)额定

产品目录代码 GA70B4	002	004	005	007	009	012	018	023	031	038	044	060	075	089	103	
额定输出电流 A	1.8	3.4	4.8	5.5	7.2	9.2	14.8	18	24	31	39	45	60	75	91	
载波频率 kHz	8	8	8	8	8	8	8	8	8	8	8	8	8	8	8	
发热量* W (发热损耗)	单元内部	25	31	36	36	37	41	59	68	80	92	111	120	164	172	207
	散热片部分	14	26	37	57	64	86	140	181	260	317	452	542	730	745	971
	总发热量	39	57	73	93	101	127	199	249	340	409	563	662	894	917	1178

产品目录代码 GA70B4	140	168	208	250	296	371	389	453	568	675	
额定输出电流 A	112	150	180	216	260	304	371	414	453	605	
载波频率 kHz	5	5	5	5	5	5	5	2	2	2	
发热量* W (发热损耗)	单元内部	230	310	351	382	443	422	425	754	910	
	散热片部分	986	1491	1520	1662	2097	1624	1696	1996	1887	2735
	总发热量	1216	1801	1871	2044	2540	2046	2121	2750	2631	3645

200 V级 轻载(ND)额定

产品目录代码 GA70B2	004	006	008	010	012	018	021	030	042	056	070	082	110	138	169	211	257	313	360	
额定输出电流 A	3.5	6	8	9.6	12.2	17.5	21	30	42	56	70	82	110	138	169	211	257	313	360	
载波频率 kHz	2	2	2	2	2	2	2	2	2	2	2	2	2	2	2	2	2	2	2	
发热量* W (发热损耗)	单元内部	23	27	31	37	44	52	61	72	83	96	114	128	153	201	250	283	377	416	526
	散热片部分	10	17	24	32	44	83	119	205	255	341	442	503	752	956	1121	1286	1695	1914	2130
	总发热量	33	44	55	69	88	135	180	277	338	437	556	631	905	1157	1371	1569	2072	2330	2656

400 V级 轻载(ND)额定

产品目录代码 GA70B4	002	004	005	007	009	012	018	023	031	038	044	060	075	089	103	
额定输出电流 A	2.1	4.1	5.4	7.1	8.9	11.9	17.5	23.4	31	38	44	59.6	74.9	89.2	103	
载波频率 kHz	2	2	2	2	2	2	2	2	2	2	2	2	2	2	2	
发热量* W (发热损耗)	单元内部	24	29	34	35	37	41	58	72	80	90	100	120	153	168	190
	散热片部分	10	20	27	52	59	86	139	200	274	307	390	584	729	757	927
	总发热量	34	49	61	87	96	127	197	272	354	397	490	704	882	925	1117

产品目录代码 GA70B4	140	168	208	250	296	371	389	453	568	675	
额定输出电流 A	140	168	208	250	296	371	389	453	568	675	
载波频率 kHz	2	2	2	2	2	2	2	2	2	2	
发热量* W (发热损耗)	单元内部	263	314	367	401	457	492	543	790	871	940
	散热片部分	1243	1571	1675	1810	2252	2027	2387	2204	2615	2878
	总发热量	1506	1885	2042	2211	2709	2519	2930	2994	3486	3818

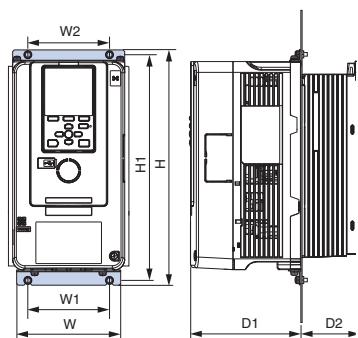
* : 200 V级：输入电压 220 V，电源频率 60 Hz，负载率 100%。
400 V级：输入电压 440 V，电源频率 60 Hz，负载率 100% 时的数值。
关于非该条件的发热量，请向本公司咨询。

● 散热片外置安装用配件

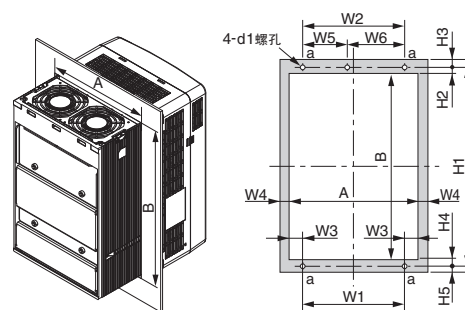
将散热片部位外置安装时，必须使用配件。

GA70B2110以上、GA70B4075以上的机型通过另换标准安装可外置安装散热片，因此无需配件。

需要安装要领书时请咨询本公司。



● 散热片外置安装时的面板加工图



面板开口尺寸

(注)阴影部分是垫片的尺寸。
请确保垫片的宽度在记载尺寸以上。

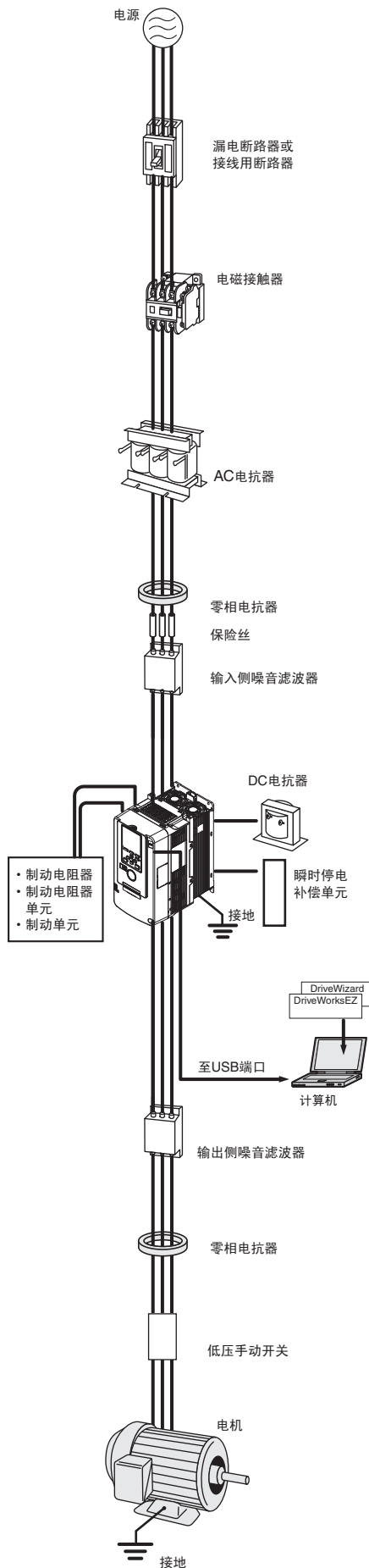
200 V 级

目录代码 GA70B...	外形尺寸 mm																散热片外置安装用 配件订货型号 (订货编号)
	W	H	D1	D2	W1	W2	W3	W4	H1	H2	H3	H4	H5	A	B	d1	
2004	140	294	138	38	102	102	16	3	282	23	6	26	6	134	233	M5	900-193-209-001 (100-203-229)
2006																	
2008																	
2010																	
2012				73													
2018																	
2021																	
2030																	
2042																	
2056	180	329	134	68	140	140	17	3	318	23.5	5	24.5	6	174	270	M5	900-193-209-002 (100-203-230)
2070	220	384	140	87	192	192	11	3	371	27	7	25	6	214	319	M6	900-193-209-003 (100-203-231)
2082	240	400	166	114	195	204	14.5	8	385	19.5	7.5	19.5	7.5	224	346	M6	—
2110																	
2138	255	450	166	114	170	210	34.5	8	436	20	8	20	6	239	396	M6	—
2169	264	543	186	149	190	220	29	8	527	19.5	8.5	20.5	7.5	248	487	M8	—
2211																	
2257	312	700	260	160	218	263	39	8	675	33	12	32	13	296	610	M10	—
2313																	
2360	440	800	254	218	370	310	23	12	773	31.5	14	31.5	13	416	710	M12	—
2415																	

400 V 级

目录代码 GA70B...	外形尺寸 mm																散热片外置安装用 配件订货型号 (订货编号)		
	W	H	D1	D2	W1	W2	W3	W4	W5	W6	H1	H2	H3	H4	H5	A		B	d1
4002	140	294	138	38	102	102	16	3	—	—	282	23	6	26	6	134	233	M5	900-193-209-001 (100-203-229)
4004																			
4005																			
4007																			
4009				73															
4012																			
4018																			
4023																			
4031	180	329	134	68	140	140	17	3	—	—	318	23.5	5	24.5	6	174	270	M5	900-193-209-002 (100-203-230)
4038	220	384	140	87	192	192	11	3	—	—	371	27	7	25	6	214	319	M6	900-193-209-003 (100-203-231)
4044																			
4060	240	400	166	114	195	204	14.5	8	—	—	385	19.5	7.5	19.5	7.5	224	346	M6	—
4075																			
4089	255	450	166	114	170	210	34.5	8	—	—	436	20	8	20	6	239	396	M6	—
4103																			
4140	264	543	186	149	190	220	29	8	—	—	527	19.5	8.5	20.5	7.5	248	487	M8	—
4168																			
4208	312	700	260	160	218	263	39	8	—	—	675	33	12	32	13	296	610	M10	—
4250																			
4296	440	800	254	218	370	310	23	12	—	—	773	31.5	14	31.5	13	416	710	M12	—
4371																			
4389	510	1140	260	220	450	404	18	12	179	225	1110	34	15	34	15	486	1042	M12	—
4453																			
4568																			
4675																			

外围设备、选购件的选择



名称	目的	型号[生产厂家]	详细内容说明
漏电断路器	为了在发生短路事故时保护电源系统、避免接线过载及防止触电事故和因漏电火灾导致的接地短路，请务必在电源侧安装漏电断路器。 (注)已将漏电断路器用于上位电源系统时，可使用接线用断路器替代漏电断路器。 使用非推荐产品时，请使用具有抑制高频波功能(可用于变频器装置)的漏电断路器，每台变频器应选用一个额定感度电流大于30 mA的漏电变频器。	NV系列* [三菱电机(株)制造]	P.38
接线用断路器	为了在发生短路事故时保护电源系统和避免接线过载，请在电源侧安装接线用断路器。	NF系列* [三菱电机(株)制造]	P.38
电磁接触器	使电源与变频器之间切实断开。 连接制动电阻器时，为防止烧坏器件，须设置电磁接触器。	SC系列* [富士电机机器制御(株)制造]	P.39
AC电抗器	适用于改善变频器的输入功率因数。 目录代码GA70□2110以上、4060以上机型内置有DC电抗器。 (目录代码GA70□2082以下、4044以下为选购件)	UZBA系列	P.40
DC电抗器	· 保护大电源容量系统中的变频器。电源容量超过600 kVA时必须使用。 · 抑制高次谐波电流。 · 改善电源的总功率因数。	UZDA系列	P.42
零相电抗器	抑制变频器输入电源系统中的迂回再生干扰或布线处产生的干扰。请尽量靠近变频器设置。适用于变频器的输入侧及输出侧的任一侧。	F6045GB F11080GB [日立金属(株)制造]	P.43
保险丝/保险丝盒	万一部件故障时为了保护系统，建议在变频器输入侧接入保险丝。 (注)关于符合UL标准的产品，请参照使用说明书。	FWH系列 [BUSSMANN制造]	P.44
电容器型噪音滤波器	抑制变频器输入电源系统中的迂回再生干扰或布线处产生的干扰。也可与零相电抗器组合使用。 (注)为变频器输入侧专用。输出侧请勿连接。	3XYG 1003 [冈谷电机产业(株)制造]	P.49
输入侧噪音滤波器	抑制变频器输入电源系统中的迂回再生干扰或布线处产生的干扰。请尽量靠近变频器设置。 (注)关于符合CE标记(EMC指令)的产品，请参照使用说明书。	LNFD系列 LNFB系列 LN系列	P.46
输出侧噪音滤波器	抑制从变频器输出侧布线处发生的干扰。请尽量靠近变频器设置。	LF系列 [NEC TOKIN(株)制造]	P.48
制动电阻器	用制动电阻器消耗电机的再生能量以缩短减速时间。(使用率3%ED)需要安装配件。	ERF-150WJ系列 CF120-B579系列	P.50
制动电阻器安装配件	将制动电阻器安装在变频器上时使用。	900-192-126-001	P.55
制动单元散热片外置配件	将散热片装在柜外时使用。	EZZ021711A	P.55
制动电阻器单元	用制动电阻器单元消耗电机的再生能量以缩短减速时间。(使用率10%ED)内置热继电器。	LKEB系列	P.50
制动单元	要缩短电机的减速时间时，可与制动电阻器单元组合使用。	CDBR系列	P.50
计算机用电缆(USB型)	使用DriveWizard、DriveWorksEZ时，用此电缆连接变频器与计算机。使用长度请勿超过3m。	市售的USB2.0标准电缆	P.57
LED操作器	将LED操作器连接在变频器上，即可借助LED显示进行轻松操作。可在远离变频器的位置进行操作。还内置有拷贝功能。	JVOP-KPLEA04AAA	P.56
Bluetooth内置LCD操作器*准备中	通过Bluetooth连接，可以在智能手机等上操作变频器。	JVOP-KPLCC04AAA	P.56
远程操作作用接长电缆	远程操作操作器时，用作接长电缆。	WV001: 1 m WV003: 3 m	P.56
瞬时停电补偿单元	确保变频器的瞬时停电补偿时间(电源维持2秒钟)	P0010型(200 V级) P0020型(400 V级)	P.49
频率表、电流表	从外部设定或监视频率、电流、电压。	DCF-6A	P.58
频率设定器(2 kΩ)		RH000739	P.58
频率表刻度调节电阻器(20 kΩ)		RH000850	P.58
频率设定器用旋钮		CM-3S	P.58
输出电压表		SCF-12NH	P.59
仪表用变压器		UPN-B	P.59
散热片外置安装用配件	将变频器的散热片安装在控制柜外侧。 (注)如将散热片安装在变频器的外侧，有时须采取减小电流等措施。	-	P.35
低压手动开关	同步电机自由运行时变为发电机，端子上会产生电压。为防触电，请设置此开关。	"AICUT" LB系列* [新爱知电机制造]	-

*: 推荐产品。有关推荐产品的交货期及规格，请向生产厂家咨询。

选购卡

符合RoHS指令。选购卡也可在工厂安装后出厂。请向本公司咨询。

种类	名称	订货型号	功能	资料编号
速度(频率)指令选购卡	模拟量输入 AI-A3	AI-A3	可以设定高精度、高分辨率的模拟量速度指令。 · 输入信号电平：DC-10~+10 V (20 kΩ), 4~20 mA (250 Ω) · 输入通道：3通道, 可通过拨动开关选择电压输入/电流输入 · 输入分辨率：电压输入时 13位(1/8192)+符号 电流输入时 1/4096	TOBPC73060078
	数字式输入 DI-A3	DI-A3	可以设定16位的数字速度指令。 · 输入信号：二进制16位 BCD4位+SIGN信号+SET信号 · 输入电压：24 V(绝缘) · 输入电流：8 mA 可选择16bit、12bit、8bit(参数选择)	TOBPC73060080
通信选购卡	MECHATROLINK-II通信接口SI-T3	SI-T3	通过指令控制器和MECHATROLINK-II通信进行变频器的运行/停止、参数的设定/查看和各种监视(输出频率、输出电流等)时使用。	TOBPC73060086 SIJPC73060086
	MECHATROLINK-III通信接口SI-ET3	SI-ET3	通过指令控制器和MECHATROLINK-III通信进行变频器的运行/停止、参数的设定/查看和各种监视(输出频率、输出电流等)时使用。	TOBPC73060088 SIJPC73060088
	CC-Link通信接口SI-C3	SI-C3	通过指令控制器和CC-Link通信进行变频器的运行/停止、参数的设定/查看和各种监视(输出频率、输出电流等)时使用。	TOBPC73060083 SIJPC73060083
	DeviceNet通信接口SI-N3	SI-N3	通过指令控制器和DeviceNet通信进行变频器的运行/停止、参数的设定/查看和各种监视(输出频率、输出电流等)时使用。	TOBPC73060084 SIJPC73060084
	LONWORKS通信接口SI-W3	SI-W3	通过指令控制器和LONWORKS通信进行变频器的运行/停止、参数的设定/查看和各种监视(输出频率、输出电流等)时使用。	TOBPC73060093 SIJPC73060093
	PROFIBUS-DP通信接口SI-P3	SI-P3	通过指令控制器和PROFIBUS-DP通信进行变频器的运行/停止、参数的设定/查看和各种监视(输出频率、输出电流等)时使用。	TOBPC73060082 SIJPC73060082
	CANopen通信接口SI-S3	SI-S3	通过指令控制器和CANopen通信进行变频器的运行/停止、参数的设定/查看和各种监视(输出频率、输出电流等)时使用。	TOBPC73060085 SIJPC73060085
	EtherCAT通信接口SI-ES3	SI-ES3*	通过指令控制器和EtherCAT通信进行变频器的运行/停止、参数的设定/查看和各种监视(输出频率、输出电流等)时使用。	-
	EtherNet/IP通信接口SI-EN3	SI-EN3*	通过指令控制器和EtherNet/IP通信进行变频器的运行/停止、参数的设定/查看和各种监视(输出频率、输出电流等)时使用。	-
	Modbus/TCP通信接口SI-EM3	SI-EM3*	通过指令控制器和Modbus/TCP通信进行变频器的运行/停止、参数的设定/查看和各种监视(输出频率、输出电流等)时使用。	-
	PROFINET通信接口SI-EP3	SI-EP3*	通过指令控制器和PROFINET通信进行变频器的运行/停止、参数的设定/查看和各种监视(输出频率、输出电流等)时使用。	-
	监视选购卡	模拟量监视卡 AO-A3	AO-A3	输出监视变频器的输出状态(输出频率、输出电流等)的模拟量信号。 · 输出分辨率：11位(1/2048)+符号 · 输出电压：DC-10~+10 V(非绝缘) · 输出通道：2通道
数字式输出卡 DO-A3		DO-A3	输出监视变频器的运行状态(报警信号、零速检出中等)的隔离型数字信号。 · 输出形态：光电耦合器输出6通道(48 V, 50 mA以下) 继电器接点输出2通道(AC250 V 1 A以下, DC30 V 1 A以下)	TOBPC73060081
PG速度控制卡	补码型 PG接口 PG-B3	PG-B3	用于带PG矢量控制、带PG V/f控制。 · 补码输出PG适用型 · A、B、Z相脉冲(3相脉冲)输入 · 最高输入频率：50 kHz · 脉冲监视输出：开路集电极输出(24 V、最大30 mA) · PG用电源输出：12 V、最大电流200 mA (注)不适用于PM用带PG矢量控制。	TOBPC73060075
	线驱动型 PG接口 PG-X3	PG-X3	用于带PG矢量控制、带PG V/f控制、PM带PG矢量控制。 · RS-422输出PG适用型 · A、B、Z相脉冲(差动脉冲)输入 · 最高输入频率：300 kHz · 脉冲监视输出：RS-422 · PG用电源输出：5 V或12 V、最大电流200 mA	TOBPC73060076
	编码器接口 (EnDat、HIPERFACE) PG-F3	PG-F3	用于PM用带PG矢量控制。 HEIDENHAIN公司 EnDat2.1/01、EnDat2.2/01、EnDat2.2/22、SICK STEGMANN公司 HIPERFACE适用型 最高输入频率：20 kHz(用于无齿轮电机等低速旋转时) (注)EnDat 2.2/22输入频率不受限制。 电缆长度：最大20 m(编码器), 最大30 m(脉冲监视) 脉冲监视：相当于RS-422水平 (注)EnDat 2.2/22 不可使用。 [编码器用电压输出：5 V 最大电流330 mA 或 8 V 最大电流150 mA] 编码器电缆请使用以下产品。 EnDat2.1/01、EnDat2.2/01：HEIDENHAIN公司制17芯电缆 EnDat2.2/22：HEIDENHAIN公司制8芯电缆 HIPERFACE：SICK STEGMANN公司制8芯电缆	TOBPC73060077
	旋转变压器接口 (TS2640N321E64用) PG-RT3	PG-RT3	用于带PG矢量控制、PM带PG矢量控制。可连接与多摩川精机制造的旋转变压器TS2640N321E64兼容的旋转变压器。TS2640N321E64的典型电气特性如下所示。 · 旋转变压器励磁电压：AC7 Vrms 10 kHz · 变压比[K]：0.5±5% · 旋转变压器输入电流：100 mArms · 电缆长度：最大10 m(但应用于YASKAWA MOTOR(株)制造SS5、SS7系列电机和安川控制(株)制造PG电缆时最大为100 m)	TOBPC73060087

*：关于EtherCAT、EtherNet/IP、Modbus TCP/IP、PROFINET，请向本公司咨询。

(注) 1 将各通信卡与配置程序等连接后工作时，必要的通信文件可从本公司的产品、技术信息网站(<http://www.yaskawa.com.cn>)上下载。

2 进行PG控制时，必备PG速度控制卡。

外围设备、选购件的选择(续)

● 漏电断路器、接线用断路器

请根据电机容量选择。
 请确认额定断路容量是否在电源短路电流以上。
 电源变压器的容量较大时，漏电断路器或接线断路器的额定断路容量不足时，请用保险丝等对接线进行保护，使其经得住电源短路电流的冲击。



漏电断路器
[三菱电机(株)制造]



接线用断路器
[三菱电机(株)制造]

200 V级

电机容量 kW	漏电断路器						接线用断路器					
	无电抗器*1			有电抗器*1			无电抗器*1			有电抗器*1		
	型号	额定电流 A	额定断路容量 kA Icu/Ics*2	型号	额定电流 A	额定断路容量 kA Icu/Ics*2	型号	额定电流 A	额定断路容量 kA Icu/Ics*2	型号	额定电流 A	额定断路容量 kA Icu/Ics*2
0.4	NV32-SV	5	10/10	NV32-SV	5	10/10	NF32-SV	5	7.5/7.5	NF32-SV	5	7.5/7.5
0.75	NV32-SV	10	10/10	NV32-SV	10	10/10	NF32-SV	10	7.5/7.5	NF32-SV	10	7.5/7.5
1.1	NV32-SV	15	10/10	NV32-SV	10	10/10	NF32-SV	15	7.5/7.5	NF32-SV	10	7.5/7.5
1.5												
2.2	NV32-SV	20	10/10	NV32-SV	15	10/10	NF32-SV	20	7.5/7.5	NF32-SV	15	7.5/7.5
3	NV32-SV	30	10/10	NV32-SV	20	10/10	NF32-SV	30	7.5/7.5	NF32-SV	20	7.5/7.5
3.7												
5.5	NV63-SV	50	15/15	NV63-SV	40	15/15	NF63-SV	50	15/15	NF63-SV	40	15/15
7.5	NV125-SV	60	50/50	NV63-SV	50	15/15	NF125-SV	60	50/50	NF63-SV	50	15/15
11	NV125-SV	75	50/50	NV125-SV	75	50/50	NF125-SV	75	50/50	NF125-SV	75	50/50
15	NV250-SV	125	85/85	NV125-SV	100	50/50	NF250-SV	125	85/85	NF125-SV	100	50/50
18.5	NV250-SV	150	85/85	NV250-SV	125	85/85	NF250-SV	150	85/85	NF250-SV	125	85/85
22	—	—	—	NV250-SV	150	85/85	—	—	—	NF250-SV	150	85/85
30	—	—	—	NV250-SV	175	85/85	—	—	—	NF250-SV	175	85/85
37	—	—	—	NV250-SV	225	85/85	—	—	—	NF250-SV	225	85/85
45	—	—	—	NV400-SW	250	85/85	—	—	—	NF400-CW	250	50/25
55	—	—	—	NV400-SW	300	85/85	—	—	—	NF400-CW	300	50/25
75	—	—	—	NV400-SW	400	85/85	—	—	—	NF400-CW	400	50/25
90	—	—	—	NV630-SW	500	85/85	—	—	—	NF630-CW	500	50/25
110	—	—	—	NV630-SW	600	85/85	—	—	—	NF630-CW	600	50/25

*1: 表示安装AC电抗器或DC电抗器。

(注) 200 V级22 kW以上时，标准内置改善功率因数用直流电抗器。

*2: Icu: 额定极限短路断路容量, Ics: 额定使用短路断路容量

400 V级

电机容量 kW	漏电断路器						接线用断路器					
	无电抗器*1			有电抗器*1			无电抗器*1			有电抗器*1		
	型号	额定电流 A	额定断路容量 kA Icu/Ics*2	型号	额定电流 A	额定断路容量 kA Icu/Ics*2	型号	额定电流 A	额定断路容量 kA Icu/Ics*2	型号	额定电流 A	额定断路容量 kA Icu/Ics*2
0.4	NV32-SV	5	5/5	NV32-SV	5	5/5	NF32-SV	3	2.5/2.5	NF32-SV	3	2.5/2.5
0.75	NV32-SV	5	5/5	NV32-SV	5	5/5	NF32-SV	5	2.5/2.5	NF32-SV	5	2.5/2.5
1.5	NV32-SV	10	5/5	NV32-SV	10	5/5	NF32-SV	10	2.5/2.5	NF32-SV	10	2.5/2.5
2.2	NV32-SV	15	5/5	NV32-SV	10	5/5	NF32-SV	15	2.5/2.5	NF32-SV	10	2.5/2.5
3	NV32-SV	20	5/5	NV32-SV	15	5/5	NF32-SV	20	2.5/2.5	NF32-SV	15	2.5/2.5
3.7												
5.5	NV32-SV	30	5/5	NV32-SV	20	5/5	NF32-SV	30	2.5/2.5	NF32-SV	20	2.5/2.5
7.5	NV32-SV	30	5/5	NV32-SV	30	5/5	NF32-SV	30	2.5/2.5	NF32-SV	30	2.5/2.5
11	NV63-SV	50	7.5/7.5	NV63-SV	40	7.5/7.5	NF63-SV	50	7.5/7.5	NF63-SV	40	7.5/7.5
15	NV125-SV	60	25/25	NV63-SV	50	7.5/7.5	NF125-SV	60	25/25	NF63-SV	50	7.5/7.5
18.5	NV125-SV	75	25/25	NV125-SV	60	25/25	NF125-SV	75	25/25	NF125-SV	60	25/25
22	—	—	—	NV125-SV	75	25/25	—	—	—	NF125-SV	75	25/25
30	—	—	—	NV125-SV	100	25/25	—	—	—	NF125-SV	100	25/25
37	—	—	—	NV250-SV	125	36/36	—	—	—	NF250-SV	125	36/36
45	—	—	—	NV250-SV	150	36/36	—	—	—	NF250-SV	150	36/36
55	—	—	—	NV250-SV	175	36/36	—	—	—	NF250-SV	175	36/36
75	—	—	—	NV250-SV	225	36/36	—	—	—	NF250-SV	225	36/36
90	—	—	—	NV400-SW	250	42/42	—	—	—	NF400-CW	250	25/13
110	—	—	—	NV400-SW	300	42/42	—	—	—	NF400-CW	300	25/13
132	—	—	—	NV400-SW	350	42/42	—	—	—	NF400-CW	350	25/13
160	—	—	—	NV400-SW	400	42/42	—	—	—	NF400-CW	400	25/13
200	—	—	—	NV630-SW	500	42/42	—	—	—	NF600-CW	630	36/18
220	—	—	—	NV630-SW	630	42/42	—	—	—	NF600-CW	630	36/18
250	—	—	—	NV630-SW	630	42/42	—	—	—	NF600-CW	630	36/18
315	—	—	—	NV800-SEW	800	42/42	—	—	—	NF800-CEW	800	36/18
355	—	—	—	NV800-SEW	800	42/42	—	—	—	NF800-CEW	800	36/18

*1: 表示安装AC电抗器或DC电抗器。

(注) 400 V级22 kW以上时，标准内置改善功率因数用直流电抗器。

*2: Icu: 额定极限短路断路容量, Ics: 额定使用短路断路容量

电磁接触器

请根据电机容量选择。



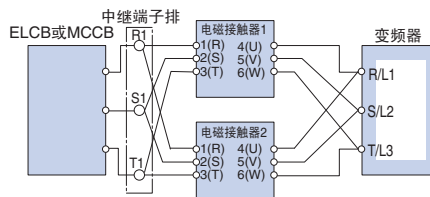
电磁接触器
[富士电机机器制御(株)制造]

200 V级

电机容量 kW	无电抗器*		有电抗器*	
	型号	额定电流 A	型号	额定电流 A
0.4	SC-03	11	SC-03	11
0.75	SC-05	13	SC-03	11
1.1	SC-4-0	18	SC-05	13
1.5	SC-4-0	18	SC-05	13
2.2	SC-N1	26	SC-4-0	18
3	SC-N2	35	SC-N1	26
3.7	SC-N2	35	SC-N1	26
5.5	SC-N2S	50	SC-N2	35
7.5	SC-N3	65	SC-N2S	50
11	SC-N4	80	SC-N4	80
15	SC-N5A	93	SC-N4	80
18.5	SC-N5	93	SC-N5	93
22	—	—	SC-N6	125
30	—	—	SC-N7	152
37	—	—	SC-N8	180
45	—	—	SC-N10	220
55	—	—	SC-N11	300
75	—	—	SC-N12	400
90	—	—	SC-N12	400
110	—	—	SC-N14	600

(注) 200 V级22 kW以上时，标准内置改善功率因数用直流电抗器。

电磁接触器的并联连接方法



(注) 并联连接电磁接触器时，请在中途设置中端子，且接线长度相同，以获得电流的平衡。

400 V级

电机容量 kW	无电抗器*		有电抗器*	
	型号	额定电流 A	型号	额定电流 A
0.4	SC-03	7	SC-03	7
0.75	SC-03	7	SC-03	7
1.5	SC-05	9	SC-05	9
2.2	SC-4-0	13	SC-4-0	13
3	SC-4-1	17	SC-4-1	17
3.7	SC-4-1	17	SC-4-1	17
5.5	SC-N2	32	SC-N1	25
7.5	SC-N2S	48	SC-N2	32
11	SC-N2S	48	SC-N2S	48
15	SC-N3	65	SC-N2S	48
18.5	SC-N3	65	SC-N3	65
22	—	—	SC-N4	80
30	—	—	SC-N4	80
37	—	—	SC-N5	90
45	—	—	SC-N6	110
55	—	—	SC-N7	150
75	—	—	SC-N8	180
90	—	—	SC-N10	220
110	—	—	SC-N11	300
132	—	—	SC-N11	300
160	—	—	SC-N12	400
200	—	—	SC-N12	400
220	—	—	SC-N14	600
250	—	—	SC-N14	600
315	—	—	SC-N16	800
355	—	—	SC-N16	800

*: 表示安装AC电抗器或DC电抗器。

(注) 400 V级22 kW以上时，标准内置改善功率因数用直流电抗器。

外围设备、选购件的选择(续)

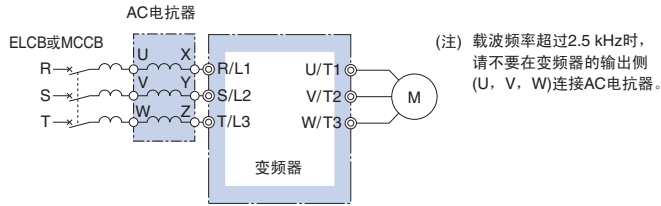
AC电抗器(UZBA-B型：输入用、50/60 Hz用)

请根据电机容量选择。

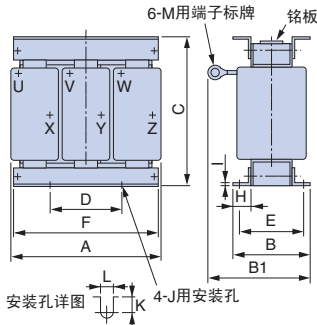
连接导线型



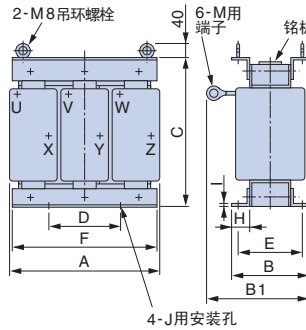
接线图



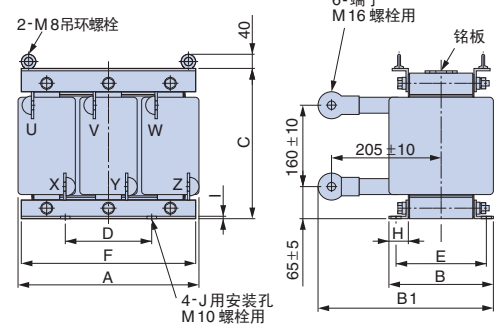
外形尺寸 mm



外形图1



外形图2



外形图3

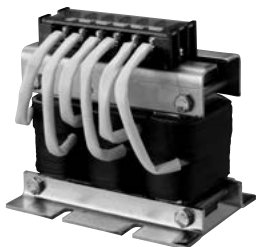
200 V级

电机容量 kW	电流值 A	电感 mH	订货编号	外形图	外形尺寸 mm													大致重量 kg	损耗 W	
					A	B	B1	C	D	E	F	H	I	J	K	L	M			
3	20	0.53	X002491	1	130	88	114	105	50	70	130	22	3.2	M6	11.5	7	M5	3	35	
3.7							9								45					
5.5	30	0.35	X002492			98	139	155	150	75	80	180	25	2.3	M6	11.5	7	M6	4	50
7.5																150				
11	60	0.18	X002495		160	105	147.5	175	75	80	205	25	3.2	M6	10	7	M10	12	100	
15																				155
18.5	90	0.12	X002498		180	100	150	175	75	80	205	25	2.3	M6	10	7	M8	8	90	
22																				155
30	160	0.07	X002556		210	100	170	175	75	80	205	25	3.2	M6	10	7	M10	15	110	
37																				115
45	240	0.044	X002558	240	126	218	215	150	110	240	25	3.2	M8	8	7	M10	23	130		
55																			10	M12
75	360	0.026	X002560	270	162	241	230	150	130	260	40	5	M8	16	10	M12	32	145		
90																			10	M12
90	500	0.02	X010145	2	330	162	281	270	150	130	320	40	4.5	M10	16	10	M12	55	200	
110	500	0.02	X010145																	

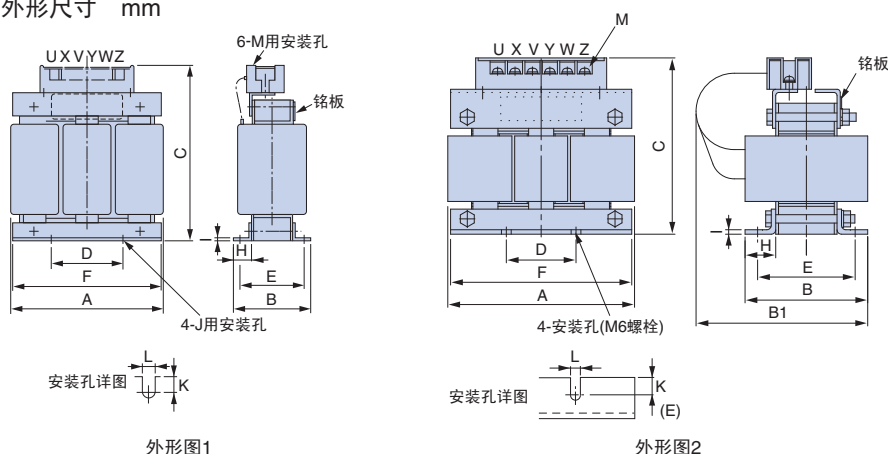
400 V级

电机容量 kW	电流值 A	电感 mH	订货编号	外形图	外形尺寸 mm													大致重量 kg	损耗 W	
					A	B	B1	C	D	E	F	H	I	J	K	L	M			
7.5	20	1.06	X002502	1	160	90	115	130	75	70	160	25	2.3	M6	10	7	M5	5	50	
11						105	132.5			85								6	65	
15	40	0.53	X002504			180	100	140	150	75	80	180	25	2.3	M6	10	7	M6	8	90
18.5								145											150	
22	60	0.36	X002506		210	100	150	175	75	80	205	25	3.2	M6	10	7	M8	12	95	
30							115			177.5								75	95	205
45	120	0.18	X002566		240	126	193	205	150	110	240	25	3.2	M8	8	10	M10	23	130	
37							198													150
55	150	0.15	X002567		270	162	231	230	150	130	260	40	5	M8	16	10	M10	32	135	
75							246													130
90	250	0.09	X002569	320	165	253	275	150	130	320	40	4.5	M10	17.5	12	M12	55	200		
132																			330	0.06
160	490	0.04	X002690	330	176	293	275	150	150	320	40	4.5	M10	13	12	M12	60	340		
220																			330	0.04
250	490	0.04	X002690	3	330	216	353	285	150	185	320	40	4.5	M10	22	12	M16	80	300	
315																				660
355	660	0.03	300-032-353																	

端子排型



外形尺寸 mm



外形图1

外形图2

200 V级

电机容量 kW	电流值 A	电感 mH	订货编号	外形图	外形尺寸 mm											大致重量 kg	损耗 W			
					A	B	B1	C	D	E	F	H	I	J	K			L	M	
0.4	2.5	4.2	X002553	1	120	71	-	120	40	50	105	20	2.3	M6	10.5	7	M4	2.5	15	
0.75	5	2.1	X002554																	
1.1	10	1.1	X002489		130	88	-	130	50	70	130	22	3.2		9	7	M4	3	25	
1.5																				X002490
2.2	15	0.71	X002490		2	135	88	140	130	50	70	130	22		3.2	9	7	M5	4	50
3	20	0.53	300-027-120																	
3.7	30	0.35	300-027-121	135		98	160	140	50	80	130	22	3.2	9	7	M5	4	50		
5.5																			40	0.265
7.5	60	0.18	300-027-123	185		100	180	195	75	80	180	25	2.3	10	7	M6	8	75		
11	80	0.13	300-027-124																	
15	90	0.12	300-027-125																	

400 V级

电机容量 kW	电流值 A	电感 mH	订货编号	外形图	外形尺寸 mm											大致重量 kg	损耗 W		
					A	B	B1	C	D	E	F	H	I	J	K			L	M
0.4	1.3	18	X002561	1	120	71	-	120	40	50	105	20	2.3	M6	10.5	7	M4	2.5	15
0.75	2.5	8.4	X002562																
1.5	5	4.2	X002563		130	88	-	130	50	70	130	22	3.2		9	7	M4	3	25
2.2	7.5	3.6	X002564																
3	10	2.2	X002500		130	88	-	130	50	70	130	22	3.2		9	7	M4	3	40
3.7																			
5.5	15	1.42	X002501	165	105	175	155	75	85	160	25	2.3	10	7	M4	6	65		
7.5	20	1.06	300-027-126																
11	30	0.7	300-027-127																
15	40	0.53	300-027-128	185	100	170	185	75	80	180	25	2.3	10	7	M5	8	90		
18.5	50	0.42	300-027-129																

外围设备、选购件的选择(续)

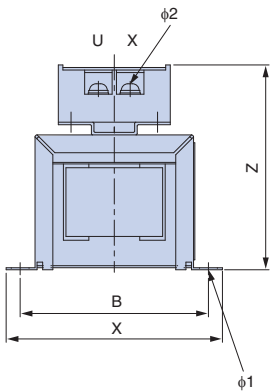
DC电抗器(UZDA-B型：直流回路用)

请根据电机容量选择。

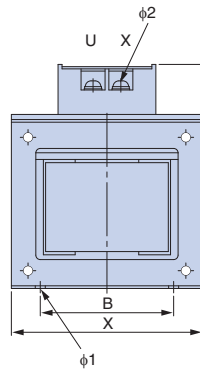
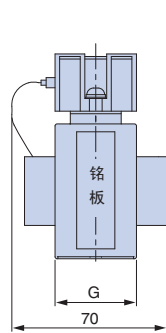
端子排型



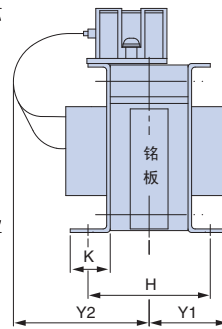
外形尺寸 mm



外形图1



外形图2



200 V级

电机容量 kW	电流值 A	电感 mH	订货编号	外形图	外形尺寸 mm										大致 重量 kg	损耗 W
					X	Y2	Y1	Z	B	H	K	G	φ1	φ2		
0.4	5.4	8	300-027-130	1	85	—	—	81	74	—	—	32	M4	M4	0.8	8
0.75																
1.1	18	3	300-027-131	2	86	84	36	101	60	55	18	—	M4	M4	2	18
1.5																
2.2																
3																
3.7																
5.5	36	1	300-027-132	2	105	94	46	129	64	80	26	—	M6	M4	3.2	22
7.5																
11																
15	72	0.5	300-027-133	2	105	124	56	135	64	100	26	—	M6	M6	4.9	29
18.5					90	0.4	300-027-139	133	147.5	52.5	160	86	80	25		

400 V级

电机容量 kW	电流值 A	电感 mH	订货编号	外形图	外形尺寸 mm										大致 重量 kg	损耗 W
					X	Y2	Y1	Z	B	H	K	G	φ1	φ2		
0.4	3.2	28	300-027-134	1	85	—	—	81	74	—	—	32	M4	M4	0.8	9
0.75																
1.5	5.7	11	300-027-135	1	90	—	—	88	80	—	—	32	M4	M4	1	11
2.2																
3	12	6.3	300-027-136	2	86	84	36	101	60	55	18	—	M4	M4	2	16
3.7																
5.5																
7.5	23	3.6	300-027-137	2	105	104	46	118	64	80	26	—	M6	M4	3.2	27
11																
15	33	1.9	300-027-138	2	105	109	51	129	64	90	26	—	M6	M4	4	26
18.5					47	1.3	300-027-140	115	142.5	57.5	136	72	90	25		

● 零相电抗器

请根据变频器电线尺寸*来选择。

*: 相对于电流值的电线尺寸因规格而异。
 下表基于电线尺寸选择, 电线尺寸(电气设备技术标准推荐)取决于ND额定时的额定电流值。
 基于UL标准的选型, 请向本公司咨询。
 U/T1、V/T2、W/T3的各排列分别4次穿过铁芯。(绕圈次数越多, 降低干扰的效果越明显。)
 电线太粗导致无法绕圈时, 应使电线穿过4个串联的铁芯。

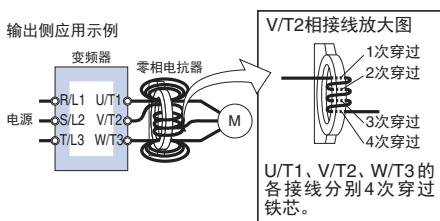
用于降低无线电干扰的微调零相电抗器



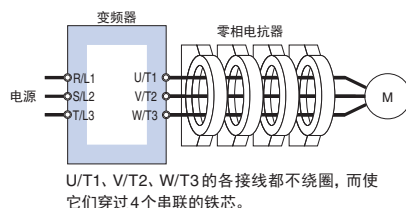
[日立金属(株)制造]
 (注)Fine-met是日立金属(株)的注册商标。

接线图

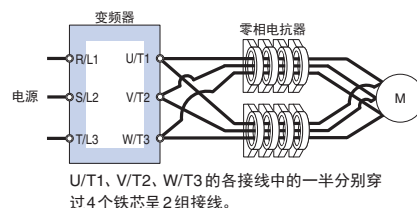
适用于变频器的输入侧及输出侧的任一侧。



接线图a

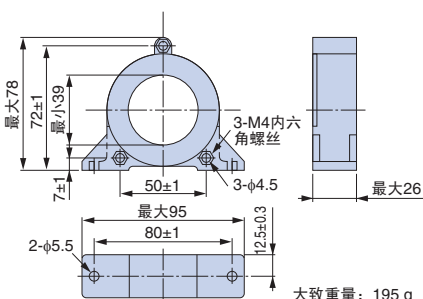


接线图b

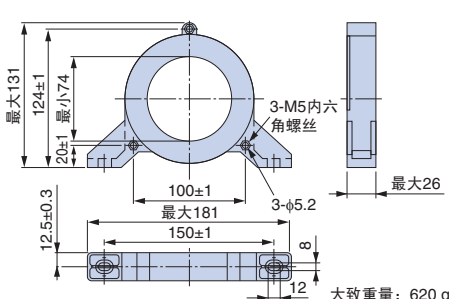


接线图c

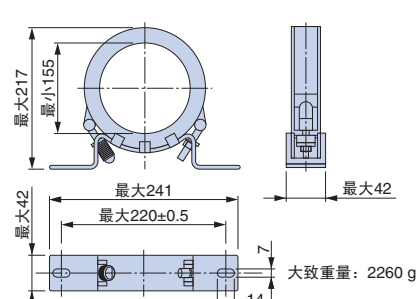
外形尺寸 mm



型号 F6045GB



型号 F11080GB



型号 F200160PB

200 V级

电机容量 kW	GA700(ND 额定) 推荐接线规格 mm ²		零相电抗器							
			输入侧				输出侧			
	输入侧	输出侧	型号	订货编号	数量	接线图	型号	订货编号	数量	接线图
0.4										
0.75										
1.1	2	2	F6045GB	FIL001098	1	a	F6045GB	FIL001098	1	a
1.5										
2.2										
3	3.5	2	F6045GB	FIL001098	1	a	F6045GB	FIL001098	1	a
3.7	3.5	3.5								
5.5	8	3.5	F11080GB	FIL001097	1	a	F6045GB	FIL001098	1	a
7.5	14	8	F6045GB	FIL001098	4	b	F11080GB	FIL001097	1	a
11	14	14								
15	22	14	F6045GB	FIL001098	4	b	F6045GB	FIL001098	4	b
18.5	38	22								
22	50	30	F11080GB	FIL001097	4	b	F6045GB	FIL001098	4	b
30	38	38	F6045GB	FIL001098	4	b	F6045GB	FIL001098	4	b
37	60	60								
45	80	80	F11080GB	FIL001097	4	b	F11080GB	FIL001097	4	b
55	100	125								
75	60×2P	50×2P	F200160PB	300-001-041	4	b	F11080GB	FIL001097	4	b
90	80×2P	80×2P	F200160PB	300-001-041	4	b	F200160PB	300-001-041	4	b
110	125×2P	125×2P								

400 V级

电机容量 kW	GA700(ND 额定) 推荐接线规格 mm ²		零相电抗器							
			输入侧				输出侧			
	输入侧	输出侧	型号	订货编号	数量	接线图	型号	订货编号	数量	接线图
0.4										
0.75										
1.1										
1.5										
2.2	2	2	F6045GB	FIL001098	1	a	F6045GB	FIL001098	1	a
3										
3.7										
5.5										
7.5	3.5	3.5	F6045GB	FIL001098	1	a	F6045GB	FIL001098	1	a
11	8	5.5	F11080GB	FIL001097	1	a	F6045GB	FIL001098	1	a
15	14	8	F6045GB	FIL001098	4	b	F11080GB	FIL001097	1	a
18.5										
22	14	14	F6045GB	FIL001098	4	b	F6045GB	FIL001098	4	b
30										
37	22	22								
45	30	30	F6045GB	FIL001098	4	b	F6045GB	FIL001098	4	b
55	38	38								
75	60	60	F11080GB	FIL001097	4	b	F11080GB	FIL001097	4	b
90	80	80								
110	50×2P	50×2P	F11080GB	FIL001097	4	b	F11080GB	FIL001097	4	b
132										
160	80×2P	80×2P	F200160PB	300-001-041	4	b	F200160PB	300-001-041	4	b
200										
220	125×2P	125×2P	F200160PB	300-001-041	4	b	F200160PB	300-001-041	4	b
250										
315	125×4P	100×4P	F200160PB	300-001-041	4	b	F200160PB	300-001-041	4	b
355										

根据电机的负载状况而需要选择推荐电线尺寸以外的电线时, 应按下表来选择零相电抗器。

接线规格标准 mm ²	型号	订货编号	数量	接线图
2 ~ 5.5 以下	F6045GB	FIL001098	1	a
5.5 以上 ~ 8 以下	F11080GB	FIL001097	1	
8 以上 ~ 38 以下	F6045GB	FIL001098	4*	b
38 以上 ~ 200 以下, 38×2P 以上 ~ 50×2P 以下	F11080GB	FIL001097	4*	
200 以上 ~ 250 以下, 50×2P 以上 ~ 150×4P 以下	F200160PB	300-001-041	4*	
150×4P 以上 ~ 150×8P	F200160PB	300-001-041	8*	c

*: 选择4个零相电抗器是考虑到电线太粗导致无法绕圈, 能够绕圈时, 可以减少使用个数。

● 保险丝/保险丝盒

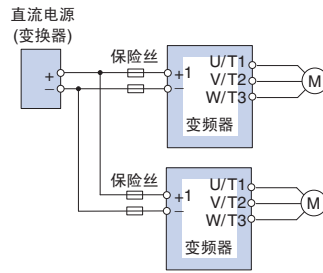
万一部件故障时为了保护系统，建议在变频器输入侧接入保险丝。

关于符合UL标准的产品，请参照使用说明书。

[生产厂家：BUSSMANN]

接线图

直流电源输入时的示例(并联连接2台变频器时)
以交流电源输入时，请参照标准接线图(P.24)。



(注) 连接多台变频器时，请分别连接保险丝。另外，任一保险丝熔断时，请更换全部保险丝。

200 V级

目录代码 GA70B	交流电源输入用					直流电源输入用				
	保险丝			保险丝盒		保险丝			保险丝盒	
	型号	额定断路电流 kA	数量	型号	数量	型号	额定断路电流 kA	数量	型号	数量
2004	FWH-45B	200	3	1BS101	6	FWH-45B	200	2	1BS101	4
2006						FWH-50B				
2008						FWH-80B				
2010										
2012										
2018						FWH-125B				
2030	FWH-150B									
2042	FWH-200B									
2056	FWH-225A									
2070	FWH-225A									
2082	FWH-250A*1									
2110	FWH-225A									
	FWH-250A*1									
2138	FWH-275A									
	FWH-300A*1									
2169	FWH-275A									
	FWH-350A*1									
2211	FWH-325A									
	FWH-450A*1									
2257	FWH-600A	200	3	1BS103	6	FWH-600A	200	2	1BS103	4
2313	FWH-800A					*2			*2	*2
2415	FWH-1000A					2			*2	*2

*1：反复过变频器额定电流的150%以上的大电流的用途(起重机、升降机、冲压机、洗衣机等)时，建议选择低一级的保险丝。

*2：无生产厂家推荐产品。

400 V级

目录代码 GA70B:□□□□	交流电源输入用					直流电源输入用						
	保险丝			保险丝盒		保险丝			保险丝盒			
	型号	额定断路电流 kA	数量	型号	数量	型号	额定断路电流 kA	数量	型号	数量		
4002	FWH-50B	200	3	1BS101	6	FWH-50B	200	3	1BS101	4		
4004	FWH-50B					FWH-50B						
4005	FWH-50B					FWH-50B						
4007	FWH-60B					FWH-60B						
4009						FWH-60B						
4012						FWH-60B						
4018	FWH-80B											
4023	FWH-90B											
4031	FWH-150B											
4038	FWH-200B		3	1BS102	6	FWH-150B		2	1BS102	4		
4044						FWH-200B					FWH-200B	
4060						FWH-225A					FWH-225A	
4075	FWH-250A					FWH-250A						
4089	FWH-275A					FWH-275A						
4103						FWH-275A						
4140	FWH-300A											
4168	FWH-325A											
	FWH-400A*1											
4208	FWH-500A		3	1BS103	6	FWH-500A		2	1BS103	4		
						FWH-600A*1					FWH-600A*1	
4250	FWH-600A	FWH-600A										
4296	FWH-700A	FWH-700A*1										
		FWH-700A										
4371	FWH-800A											
4389	FWH-1000A											
4453	FWH-1200A	3	*2	*2	FWH-800A*1	2	*2	*2				
					FWH-800A				FWH-800A			
FWH-1000A*1	FWH-1000A*1											
FWH-1000A	FWH-1000A											
FWH-1200A*1	FWH-1200A*1											
FWH-1200A	FWH-1200A											
FWH-1400A*1	FWH-1400A*1											
FWH-1200A	FWH-1200A											
FWH-1600A*1	FWH-1600A*1											
FWH-1600A	FWH-1600A											
4675	FWH-1400A											
	FWH-1600A*1											

*1：反复流过变频器额定电流的150%以上的大电流的用途(起重机、升降机、冲压机、洗衣机等)时，建议选择低一级的保险丝。

*2：无生产厂家推荐产品。

外围设备、选购件的选择(续)

● 噪音滤波器

请根据电机容量选择。

输入侧噪音滤波器



简易型噪音滤波器
(无外壳)

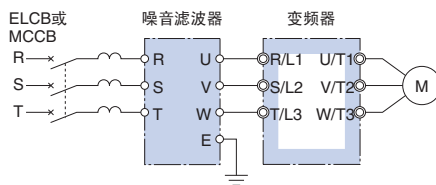


简易型噪音滤波器
(带外壳)



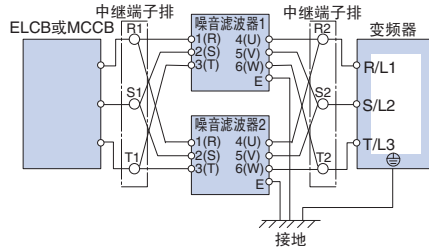
噪音滤波器
[Schaffner EMC(株)制造]
(注)关于符合CE标记(EMC指令)的产品,请参照使用说明书。

接线图



(注)请不要将输入侧噪音滤波器连接在变频器的输出侧(U、V、W)。使用2个以上时请并联连接。

输入侧噪音滤波器及输出侧噪音滤波器的并联连接方法(2个并联连接的示例)



(注)并联连接噪音滤波器时,请在中途设置中继端子排,且接线长度相同,以获得电流的平衡。噪音滤波器、变频器的接地线请尽量增粗或缩短。

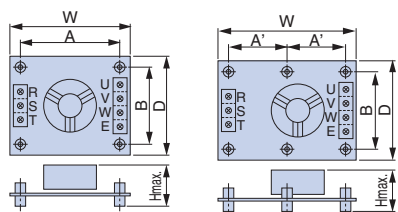
200 V级

电机容量 kW	简易型噪音滤波器(无外壳)				简易型噪音滤波器(带外壳)				Schaffner EMC(株)制造噪音滤波器							
	型号	订货编号	数量	额定电流 A	型号	订货编号	数量	额定电流 A	型号	订货编号	数量	额定电流 A				
0.4	LNFD-2103DY	FIL000132	1	10	LNFD-2103HY	FIL000140	1	10	-	-	-	-				
0.75																
1.1																
1.5																
2.2	LNFD-2153DY	FIL000133	1	15	LNFD-2153HY	FIL000141	1	15	-	-	-	-				
3	LNFD-2303DY	FIL000135	1	30	LNFD-2303HY	FIL000143	1	30	-	-	-	-				
3.7																
5.5																
7.5																
7.5	LNFD-2203DY	FIL000134	2	40	LNFD-2203HY	FIL000142	2	40	FN258L-42-07	FIL001065	1	42				
11			LNFD-2303DY	FIL000135			2	60	LNFD-2303HY	FIL000143	2	60	FN258L-55-07	FIL001066	1	55
15							3	90			3	90	FN258L-75-34	FIL001067	1	75
18.5							4	120			4	120	FN258L-100-35	FIL001068	1	100
22	-	-			-	-	-	-			-	FN258L-130-35	FIL001069	1	130	
30	-	-	-	-	-	-	-	-	-	-	-					
37	-	-	-	-	-	-	-	-	-	-	-					
45	-	-	-	-	-	-	-	-	-	-	-					
55	-	-	-	-	-	-	-	-	-	-	-					
75	-	-	-	-	-	-	-	-	FN258L-180-07	FIL001070	1	180				
90	-	-	-	-	-	-	-	-	FN359P-250-99	FIL001071	1	250				
110	-	-	-	-	-	-	-	-	FN359P-400-99	FIL001073	1	400				
	-	-	-	-	-	-	-	-	FN359P-500-99	FIL001074	1	500				
	-	-	-	-	-	-	-	-	FN359P-600-99	FIL001075	1	600				

400 V级

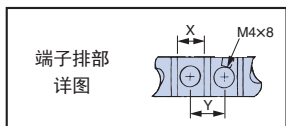
电机容量 kW	简易型噪音滤波器(无外壳)				简易型噪音滤波器(带外壳)				Schaffner EMC(株)制造噪音滤波器															
	型号	订货编号	数量	额定电流 A	型号	订货编号	数量	额定电流 A	型号	订货编号	数量	额定电流 A												
0.4	LNFD-4053DY	FIL000144	1	5	LNFD-4053HY	FIL000149	1	5	-	-	-	-												
0.75																								
1.5																								
2.2																								
3	LNFD-4103DY	FIL000145	1	10	LNFD-4103HY	FIL000150	1	10	-	-	-	-												
3.7																								
5.5																								
7.5																								
11	LNFD-4153DY	FIL000146	1	15	LNFD-4153HY	FIL000151	1	15	-	-	-	-												
15																								
18.5																								
22																								
30	LNFD-4203DY	FIL000147	1	20	LNFD-4203HY	FIL000152	1	20	-	-	-	-												
37																								
45																								
55																								
75	LNFD-4303DY	FIL000148	1	30	LNFD-4303HY	FIL000153	1	30	-	-	-	-												
90																								
110																								
132																								
160	LNFD-4203DY	FIL000147	2	40	LNFD-4203HY	FIL000152	2	40	FN258L-42-07	FIL001065	1	42												
200									LNFD-4303DY	FIL000148	2	60	LNFD-4303HY	FIL000153	2	60	FN258L-55-07	FIL001066	1	55				
220																	3	90	3	90	FN258L-75-34	FIL001067	1	75
250																	4	120	4	120	FN258L-100-35	FIL001068	1	100
315	-	-	-	-	-	-	-	FN258L-130-35									FIL001069	1	130					
355	-	-	-	-	-	-	-	-	FN258L-180-07	FIL001070	1	180												
	-	-	-	-	-	-	-	-	FN359P-300-99	FIL001072	1	300												
	-	-	-	-	-	-	-	-	FN359P-400-99	FIL001073	1	400												
	-	-	-	-	-	-	-	-	FN359P-500-99	FIL001074	1	500												
	-	-	-	-	-	-	-	-	FN359P-600-99	FIL001075	1	600												
	-	-	-	-	-	-	-	-	FN359P-900-99	FIL001076	1	900												

简易型噪音滤波器(无外壳) 外形尺寸 mm



外形图1

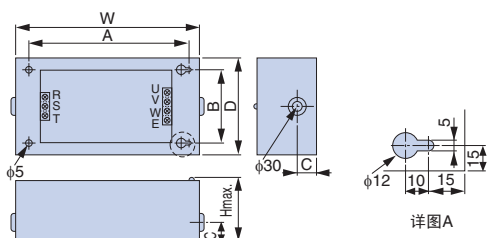
外形图2



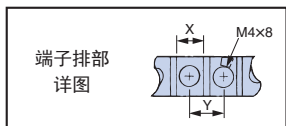
端子排部
详图

型号 LNFD-□□□□	订货编号	外形图	外形尺寸 mm							端子排 mm		安装螺丝	大致重量 kg
			W	D	H	A	A'	B	M	X	Y		
2103DY	FIL000132	1	120	80	55	108	-	68	20	9	11	M4×4, 20 mm	0.2
2153DY	FIL000133	1	170	90	70	158	-	78	20	9	11	M4×4, 20 mm	0.4
2203DY	FIL000134	1	170	110	70	-	79	98	20	10	13	M4×6, 20 mm	0.5
2303DY	FIL000135	2	170	130	75	-	79	118	30	9	11	M4×6, 30 mm	0.3
4053DY	FIL000144	2	170	130	95	-	79	118	30	9	11	M4×6, 30 mm	0.4
4103DY	FIL000145	2	200	145	100	-	94	133	30	9	11	M4×4, 30 mm	0.5
4153DY	FIL000146	2	200	145	100	-	94	133	30	10	13	M4×4, 30 mm	0.5
4203DY	FIL000147	2	200	145	100	-	94	133	30	10	13	M4×4, 30 mm	0.5
4303DY	FIL000148	2	200	145	100	-	94	133	30	10	13	M4×4, 30 mm	0.6

简易型噪音滤波器(带外壳) 外形尺寸 mm



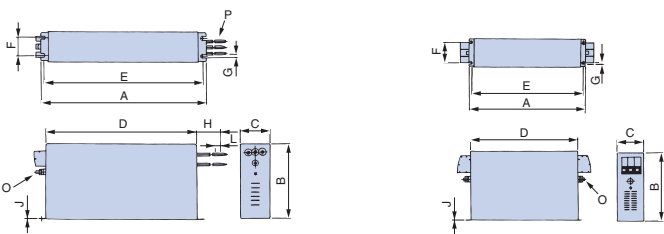
上图三相输入示例。



端子排部
详图

型号 LNFD-□□□□	订货编号	外形尺寸 mm						端子排 mm		大致重量 kg
		W	D	H	A	B	C	X	Y	
2103HY	FIL000140	185	95	85	155	65	33	9	11	0.9
2153HY	FIL000141	240	125	100	210	95	33	9	11	1.5
2203HY	FIL000142	240	125	100	210	95	33	10	13	1.6
2303HY	FIL000143	240	125	100	210	95	33	10	13	1.6
4053HY	FIL000149	235	140	120	205	110	43	9	11	1.7
4103HY	FIL000150	235	140	120	205	110	43	9	11	1.7
4153HY	FIL000151	270	155	125	240	125	43	9	11	2.2
4203HY	FIL000152	270	155	125	240	125	43	10	13	2.2
4303HY	FIL000153	270	155	125	240	125	43	10	13	2.2

Schaffner EMC(株)制造噪音滤波器 外形尺寸 mm



外形图1

外形图2

型号	大致重量 kg
FN359P-250-99	16
FN359P-300-99	16
FN359P-400-99	18.5
FN359P-500-99	19.5
FN359P-600-99	20.5

型号	外形图	外形尺寸 mm											电线规格	大致重量 kg
		A	B	C	D	E	F	G	H	J	L	O		
FN258L-42-07	1	329	185±1	70	300	314	45	6.5	500	1.5	12	M6	AWG8	2.8
FN258L-55-07			80	55			AWG6						3.1	
FN258L-75-34			220	-			-						-	4
FN258L-100-35	2	379±1.5	220	90±0.8	350±1.2	364	65	6.5	-	1.5	-	M10	-	5.5

(注)关于符合CE标记(EMC指令)的产品, 请另行向本公司咨询。

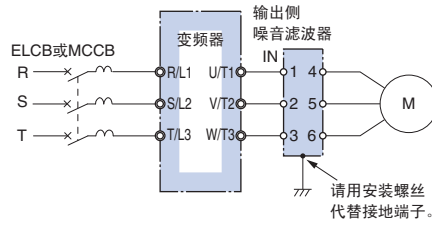
● 输出侧噪音滤波器

请根据电机容量选择。

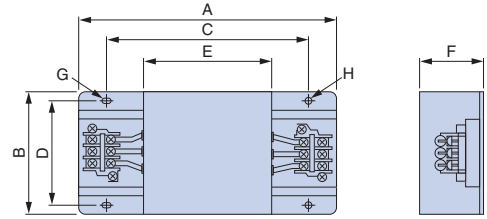


[NEC TOKIN(株)制造]

接线图



外形尺寸 mm



200 V级

电机容量 kW	型号	订货编号	个数*1	额定电流 A	外形尺寸 mm								端子排	大致*2重量 kg
					A	B	C	D	E	F	G	H		
0.4	LF-310KA	FIL000068	1	10	140	100	100	90	70	45	7×φ4.5	φ4.5	TE-K5.5 M4	0.5
0.75														
1.1														
1.5														
2.2														
3	LF-320KA	FIL000069	1	20	140	100	100	90	70	45	7×φ4.5	φ4.5	TE-K5.5 M4	0.6
3.7														
5.5														
7.5	LF-350KA	FIL000070	1	50	260	180	180	160	120	65	7×φ4.5	φ4.5	TE-K22 M6	2.0
11			2	100										
15														
18.5														
22	LF-350KA*3	FIL000070	3	150	260	180	180	160	120	65	7×φ4.5	φ4.5	TE-K22 M6	2.0
	LF-3110KB*3	FIL000076	1	110	540	340	480	300	340	240	9×φ6.5	φ6.5	TE-K60 M8	19.5
30	LF-350KA*3	FIL000070	3	150	260	180	180	160	120	65	7×φ4.5	φ4.5	TE-K22 M6	2.0
	LF-375KB*3	FIL000075	2	150	540	320	480	300	340	240	9×φ6.5	φ6.5	TE-K22 M6	12.0
37	LF-3110KB	FIL000076	2	220	540	320	480	300	340	240	9×φ6.5	φ6.5	TE-K60 M8	19.5
45														
55														
75														
90														
110	LF-3110KB	FIL000076	3	330	540	320	480	300	340	240	9×φ6.5	φ6.5	TE-K60 M8	19.5
		4	440											
		5	550											

*1: 使用2个以上噪音滤波器时, 请并联连接。请参照P.46“输入侧噪音滤波器及输出侧噪音滤波器的并联连接方法”。

*2: 是1个的重量。

*3: 电机容量为22 kW、30 kW的机型, 无论输入侧或输出侧使用一个噪音滤波器即可。

400 V级

电机容量 kW	型号	订货编号	个数*1	额定电流 A	外形尺寸 mm								端子排	大致*2重量 kg
					A	B	C	D	E	F	G	H		
0.4	LF-310KB	FIL000071	1	10	140	100	100	90	70	45	7×φ4.5	φ4.5	TE-K5.5 M4	0.5
0.75														
1.5														
2.2														
3														
3.7	LF-320KB	FIL000072	1	20	140	100	100	90	70	45	7×φ4.5	φ4.5	TE-K5.5 M4	0.6
5.5														
7.5														
11	LF-335KB	FIL000073		35	260	180	180	160	120	65	7×φ4.5	φ4.5	TE-K22 M6	2.0
15														
18.5														
22	LF-375KB	FIL000075	1	75	540	320	480	300	340	240	9×φ6.5	φ6.5	TE-K22 M6	12.0
30	LF-3110KB	FIL000076	1	110	540	340	480	300	340	240	9×φ6.5	φ6.5	TE-K60 M8	19.5
37														
45														
55														
75														
90	LF-375KB	FIL000075	2	220	540	320	480	300	340	240	9×φ6.5	φ6.5	TE-K22 M6	12.0
110														
132														
160														
200														
220														
250														
315														
355														
			3	330	540	320	480	300	340	240	9×φ6.5	φ6.5	TE-K60 M8	19.5
		4	440											
		5	550											
		6	660											
		7	770											
		8	880											

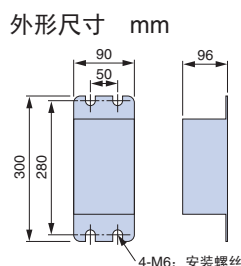
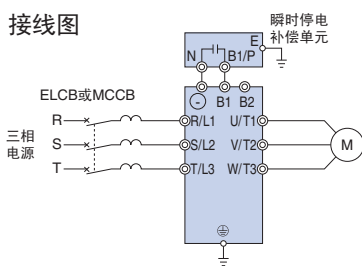
*1: 使用2个以上噪音滤波器时, 请并联连接。请参照P.46“输入侧噪音滤波器及输出侧噪音滤波器的并联连接方法”。

*2: 是1个的重量。

● 瞬时停电补偿单元



大致重量: 2 kg



型号、订货编号

型号	订货编号
200 V级用: P0010	P0010
400 V级用: P0020	P0020

(注)用于11 kW以下的机型,需要2秒钟瞬时停电支持的情况。如不使用此装置,则瞬时停电支持时间在0.1~1.0秒以内(因变频器容量而异)。

● 电容器型噪音滤波器

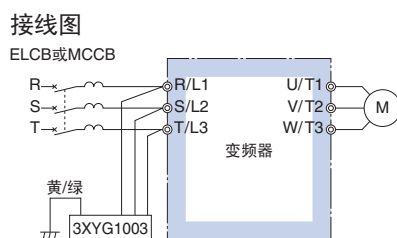
这是变频器输入侧专用的电容器型噪音滤波器。
也可与零相电抗器组合使用。200/400 V级可通用。
(注)电容型噪音滤波器为变频器输入侧专用。输出侧请勿连接。



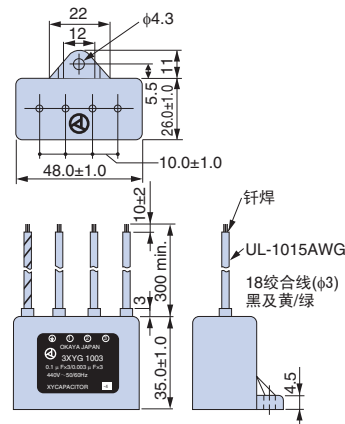
[冈谷电机产业(株)制造]

型号、订货编号

型号	订货编号
3XYG 1003	C002889



外形尺寸 mm



规格

额定电压	静电容量 (各3个元件)	工作温度范围 °C
440 V	X(Δ接线): 0.1 μF ± 20% Y(人接线): 0.003 μF ± 20%	-40~+85

(注)在460 V / 480 V下使用时请向本公司咨询。

● 制动单元、制动电阻器、制动电阻器单元

对变频器进行制动时，必须使用制动单元和制动电阻器。
但是，目录代码GA70□2004 ~ 2138、4002 ~ 4168的变频器内置有制动晶体管，因此不需要制动单元。
请根据变频器的用途及适用容量选购安装型或分离设置型。



规格

200 V级

*标注的说明记载于P51。

最大适用电机容量 kW	负载额定	GA700 目录代码 GA70B	制动单元		制动电阻器(负载时间因数: 3%ED, 最大10秒)*1								制动电阻器单元(负载时间因数: 10%ED, 最大10秒)*1					最小可连接*2的电阻值 Ω				
			型号 CDBR-□□□□	个数	无温度保险丝				带温度保险丝				型号 LKEB-□□□□	电阻器规格 (每个单元)	个数	连接图	制动转矩*3 (%)					
					型号 ERF-150WJ	电阻值 Ω	个数	连接图	制动转矩*3 (%)	型号 CF120-B579	电阻值 Ω	个数							连接图	制动转矩*3 (%)		
0.4	HD 额定	2004	内置	1	201	200	1	A	220	B	200	1	A	220	20P7	70 W 200 Ω	1	B	220	48		
0.75	ND 额定	2004			201	200	1	A	125	B	200	1	A	125	20P7	70 W 200 Ω	1	B	125	48		
	HD 额定	2006			201	200	1	A	85	B	200	1	A	85	20P7	70 W 200 Ω	1	B	85	48		
1.1	ND 额定	2006							150	C	100	1	150	21P5	260 W 100 Ω	150						
1.5	HD 额定	2008			101	100	1	A	125	C	100	1	A	125	21P5	260 W 100 Ω	1	B	125	48		
	ND 额定	2010			700	70	1	A	120	D	70	1	A	120	22P2	260 W 70 Ω	1	B	120	48		
2.2	HD 额定	2012							16													
3	ND 额定	2012			620	62	1	A	100	E	62	1	A	100	23P7	390 W 40 Ω	1	B	150	16		
	HD 额定	2018			620	62	1	A	80	E	62	1	A	80	23P7	390 W 40 Ω	1	B	125	16		
3.7	ND 额定	2018							110	E	62	2	A*4	110	25P5	520 W 30 Ω			1		B	115
5.5	HD 额定	2020			—				—				—				27P5	780 W 20 Ω	1	B	125	16
	ND 额定	2030			9.6																	
7.5	HD 额定	2042			—				—				—				2011	2400 W 13.6 Ω	1	B	125	9.6
	ND 额定	2042																				
11	HD 额定	2056			—				—				—				2015	3000 W 10 Ω	1	B	125	9.6
	ND 额定	2056																				
15	HD 额定	2070			—				—				—				2015	3000 W 10 Ω	1	B	100	9.6
	ND 额定	2070																				
18.5	HD 额定	2082			—				—				—				2015	3000 W 10 Ω	1	B	85	9.6
	ND 额定	2082			125	6.4																
22	HD 额定	2110	—				—				—				2022	4800 W 6.8 Ω	1	B	90	6.4		
	ND 额定	2110																				
30	HD 额定	2138	—				—				—				2022	4800 W 6.8 Ω	1	B	70	6.4		
	ND 额定	2138																				
37	HD 额定	2169	2037D	1	—				—				2015	3000 W 10 Ω	2	E	100	5.0				
	ND 额定	2169	2037D	1	—				—								2015	3000 W 10 Ω	2	E	80	5.0
45	HD 额定	2211	2022D	2	—				—				2022	4800 W 6.8 Ω	2	D					120	6.4
	ND 额定	2211																				
55	HD 额定	2257	2022D	2	—				—				2022	4800 W 6.8 Ω	2	D	100	6.4				
	ND 额定	2257																				
75	HD 额定	2313	2110D	1	—				—				2022	4800 W 6.8 Ω	3	E	110	1.6				
	ND 额定	2313																				
90	HD 额定	2360	2110D	1	—				—				2022	4800 W 6.8 Ω	4	E	120	1.6				
	ND 额定	2360																				
110	HD 额定	2415	2110D	1	—				—				2018	4800 W 8 Ω	5	E	100	1.6				
	ND 额定	2415																				

(注) 1 使用制动电阻器(ERF-150WJ型、CF120-B579型)时，需要安装配件(选购件)。详细内容请参照P.55。
2 将制动单元CDBR-□□□□、CDBR-□□□□C更换为CDBR-□□□□D时，备有更换配件(选购件)可供选择。详细内容请参照制动单元使用说明书(TOBPC72060001)。
3 将散热片装在柜外时，请使用散热片外置配件。详细内容请参照P.55。
4 带温度保险丝的制动电阻器，其保险丝熔断时，必须更换电阻器主体。
5 有关接线图的内容请参照P.52。

400 V级

最大适用电机容量 kW	负载额定	GA700 制动单元		制动电阻器(负载时间因数: 3%ED, 最大10秒)*1										制动电阻器单元(负载时间因数: 10%ED, 最大10秒)*1				最小可连接*2的电阻值 Ω		
		目录代码 GA70B	型号 CDBR- □□□□□□	个数	无温度保险丝					带温度保险丝					型号 LKEB- □□□□□□	电阻器规格 (每个单元)	个数		连接图	制动转矩*3 (%)
					型号 ERF-150WJ □□□□□□	电阻值 Ω	个数	连接图	制动转矩*3 (%)	型号 CF120-B579 □□□□□□	电阻值 Ω	个数	连接图	制动转矩*3 (%)						
0.4	HD 额定	4002	内置	751	750	1	A	230	F	750	1	A	230	40P7	70 W 750 Ω	1	B	230	165	
0.75	ND 额定	4002		751	750	1	A	130	F	750	1	A	130	40P7	70 W 750 Ω	1	B	130	165	
	HD 额定	4004																		
1.5	ND 额定	4004		401	400	1	A	125	G	400	1	A	125	41P5	260 W 400 Ω	1	B	125	165	
	HD 额定	4005																	110	
2.2	ND 额定	4005		301	300	1	A	115	H	300	1	A	115	42P2	260 W 250 Ω	1	B	135	110	
	HD 额定	4007																		
3	ND 额定	4007		201	200	1	A	125	J	250	1	A	100	42P2	260 W 250 Ω	1	B	100	110	
	HD 额定	4009												43P7	390 W 150 Ω			150	55	
3.7	ND 额定	4009		201	200	1	A	105	J	250	1	A	83	43P7	390W 150 Ω	1	B	135	55	
	HD 额定	4012																		
5.5	ND 额定	4012		201	200	2	A*4	135	J	250	2	A*4	105	45P5	520 W 100 Ω	1	B	135	55	
	HD 额定	4018																		
7.5	ND 额定	4018												47P5	780 W 75 Ω	1	B	130	32	
	HD 额定	4023																		
11	ND 额定	4023												4011	1040 W 50 Ω	1	B	135	32	
	HD 额定	4031																		
15	ND 额定	4031												4015	1560 W 40 Ω	1	B	125	20	
	HD 额定	4038																		
18.5	ND 额定	4038												4018	4800 W 32 Ω	1	B	125	20	
	HD 额定	4044																		
22	ND 额定	4044												4022	4800 W 27.2 Ω	1	B	125	19.2	
	HD 额定	4060																		
30	ND 额定	4060												4030	6000 W 20 Ω	1	B	125	19.2	
	HD 额定	4075																		
37	ND 额定	4075												4030	6000 W 20 Ω	1	B	100	19.2	
	HD 额定	4089																4037	9600 W 16 Ω	125
45	ND 额定	4089												4045	9600 W 13.6 Ω	1	B	125	10.6	
	HD 额定	4103																		
55	ND 额定	4103												4045	9600 W 13.6 Ω	1	B*4	100	8.7	
	HD 额定	4140																4030	6000 W 20 Ω	2
75	ND 额定	4140												4030	6000 W 20 Ω	2	B*4	100	7.2	
	HD 额定	4168																4045	9600 W 13.6 Ω	145
90	ND 额定	4168												4045	9600W 13.6 Ω	2	B*4 D	100	5.2	
	HD 额定	4208		4045D	2															
110	ND 额定	4208											4030	6000 W 20 Ω	3	E	100	3.2		
	HD 额定	4250	4220D	1																
132	ND 额定	4250											4045	9600 W 13.6 Ω	4	E	140	3.2		
	HD 额定	4296	4220D	1																
160	ND 额定	4296											4045	9600 W 13.6 Ω	4	E	140	3.2		
	HD 额定	4371	4220D	1																
200	ND 额定	4371											4045	9600 W 13.6 Ω	4	E	120	3.2		
	HD 额定	4389	4220D	1																
220	ND 额定	4389											4037	9600 W 16 Ω	5	E	110	3.2		
	HD 额定	4453	4220D	1																
250	ND 额定	4453											4037	9600 W 16 Ω	5	E	90	3.2		
	HD 额定	4568	4220D	1																
315	ND 额定	4568											4045	9600 W 13.6 Ω	6	F	100	3.2		
	HD 额定	4675	4220D	2																
355	ND 额定	4675	4220D	2									4045	9600 W 13.6 Ω	8	F	120	3.2		

*1: 是指恒转矩负载减速停止时的负载时间因数。对于恒功率输出或具有连续的再生制动负载的情况, 负载时间因数将变小。

*2: 可连接的电阻值为每台制动单元的值。请选择大于可连接的电阻值, 且可获得足够制动转矩的电阻值。

*3: 对于升降负载等再生电能较大的用途, 标准组合的制动单元及制动电阻器, 可能发生容量不足。

大致制动转矩可能超过上表内规格时, 必须选择制动电阻器的容量。

*4: 使用多台制动电阻器或制动电阻器单元时, 请并联连接。

(注) 1 使用制动电阻器(ERF-150WJ型、CF120-B579型)时, 需要安装配件(选购件)。详细内容请参考P.55。

2 将制动单元CDBR-□□□□□□: B、CDBR-□□□□□□: C更换为CDBR-□□□□□□: D时, 备有更换配件(选购件)可供选择。详细内容请参考制动单元使用说明书(TOBPC72060001)。

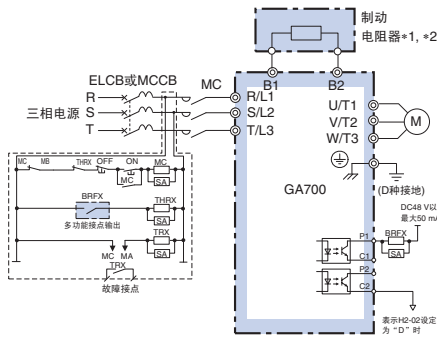
3 将散热片装在柜外时, 请使用散热片外置配件。详细内容请参考P.55。

4 带温度保险丝的制动电阻器, 其保险丝熔断时, 必须更换电阻器主体。

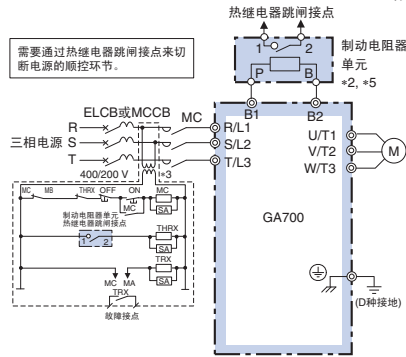
5 有关接线图的内容请参考P.52。

接线图

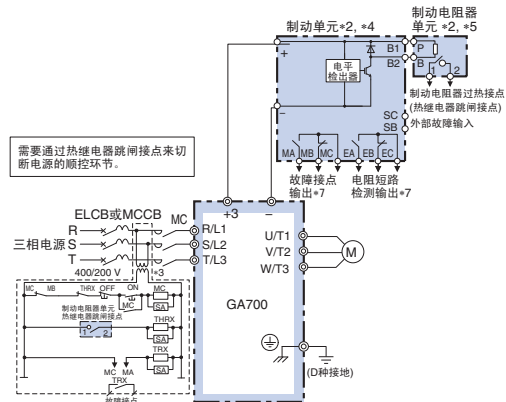
*标注的说明载于P.55。



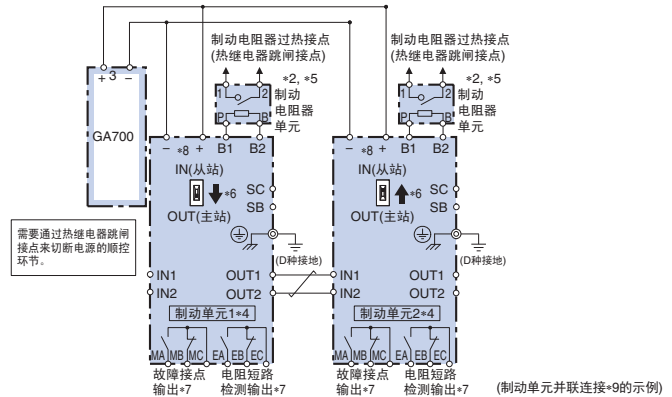
接线图A



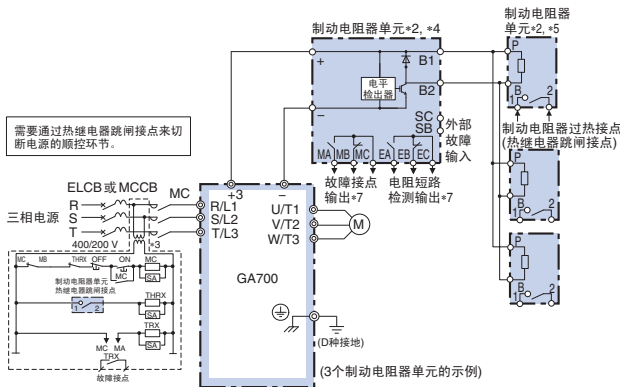
接线图B



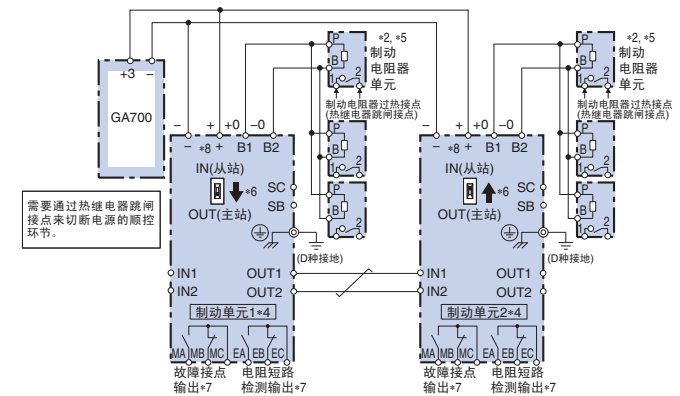
接线图C



接线图D



接线图E



接线图F

- *1: 将参数L8-01(安装型制动电阻保护)设定为1(有效), 进一步将任一多功能接点输出设定为“D”(安装型制动电阻不良)。需要通过设定的多功能接点输出切断电源的顺控环节。(CF120-B579系列时, 无需在外部接入顺控。)
- *2: 使用制动单元、制动电阻器或制动电阻器单元时, 请将减速中防止失速功能选择的设定变更为L3-04=0或3。
如果不变更而直接使用, 则在设定的减速时间内可能不会停止。
- *3: 200 V级无需控制回路的变频器。
- *4: 使用制动单元时, 请务必将L8-55(内置制动晶体管保护)设定为“0”(无效)。可能发生rF(制动电阻器电阻值异常)。
内置制动晶体管的机型(目录代码GA700□2004 ~ 2138, 4002 ~ 4168)连接制动单元时, 请将变频器的B1端子连接至制动单元的+端子, 将变频器的-端子连接至制动单元的-端子。此时, 不使用B2端子。

- *5: 使用别的制动电阻器代替本公司制动电阻器单元时, 请务必利用热继电器进行保护。
- *6: 并联连接2台以上的制动单元时, 仅第1台选择主站侧, 第2台以后请选择从站侧。
- *7: 请将故障接点输出连接变频器的多功能接点输入S₁(外部故障)。请接入通过电阻短路检出输出来切断电源的顺控。
- *8: 请直接连接变频器或设置端子排。
- *9: 需要并联连接制动单元CDBR₁、B、CDBR₁、C和CDBR₁、D时, 请咨询本公司负责销售的部门, 我们备有替换要领书可提供。
- *10: 请将故障接点输出连接变频器的多功能接点输入S₁(外部故障)。

型号、订货编号
制动单元
200 V级

型号 CDBR-□□□□□	保护结构	订货编号
2022D	IP20	100-091-707
	NEMA Type1	100-091-754
2037D	IP20	100-091-712
	NEMA Type1	100-091-759
2110D	IP00	100-091-524
	NEMA Type1	100-091-530

400 V级

型号 CDBR-□□□□□	保护结构	订货编号
4045D	IP20	100-091-722
	NEMA Type1	100-091-769
4220D	IP00	100-091-526
	NEMA Type1	100-091-532

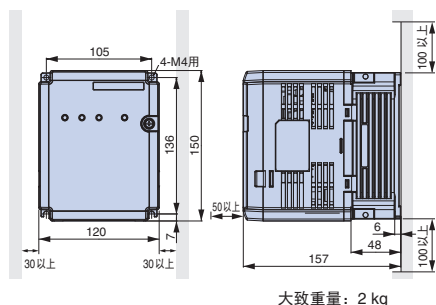
发热量

型号	CDBR-□□□□□	发热量(发热损耗) W
2022D		27
2037D		38
2110D		152
4045D		36
4220D		152

外形尺寸 mm
制动单元

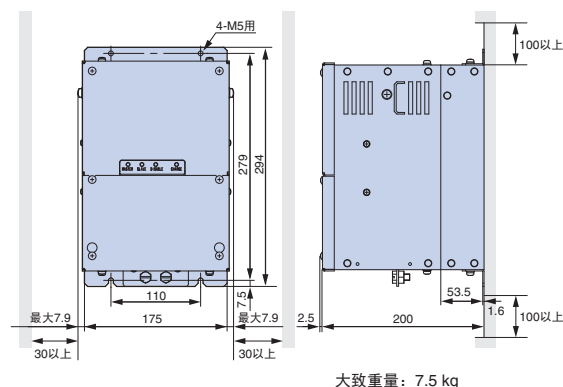
柜内安装型[IP20]

CDBR-2022D、-2037D、-4045D型



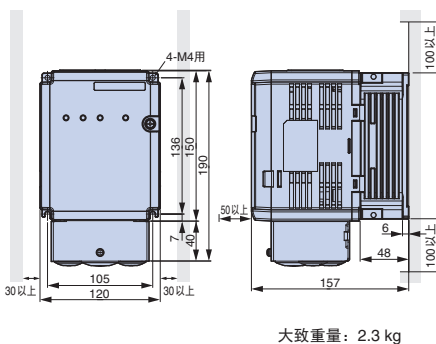
柜内安装型[IP00]

CDBR-2110D、-4220D

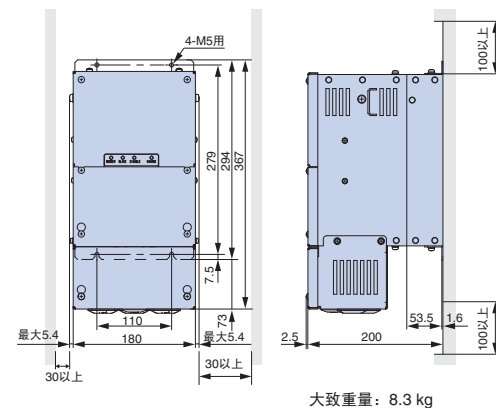


封闭壁挂型[NEMA Type1]

CDBR-2022D、-2037D、-4045D型



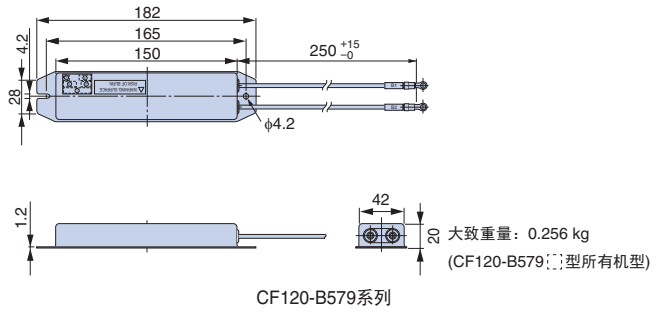
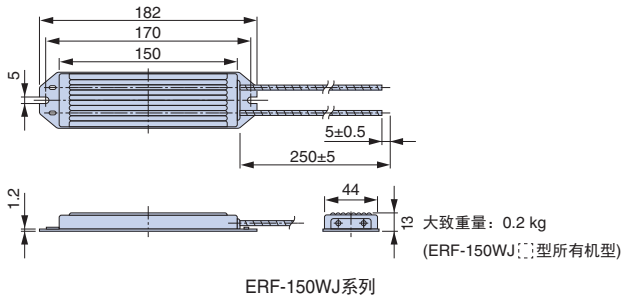
CDBR-2110D、-4220D



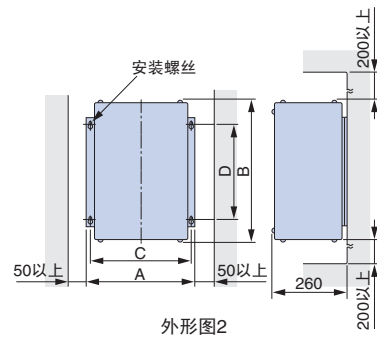
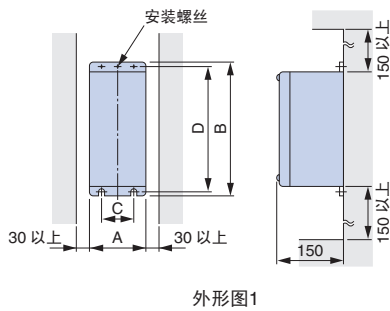
外围设备、选购件的选择(续)

制动电阻器

变频器安装制动电阻器时，需要安装配件(选购件)。请使用P.57的制动电阻器安装配件。



制动电阻器单元(分离设置型)

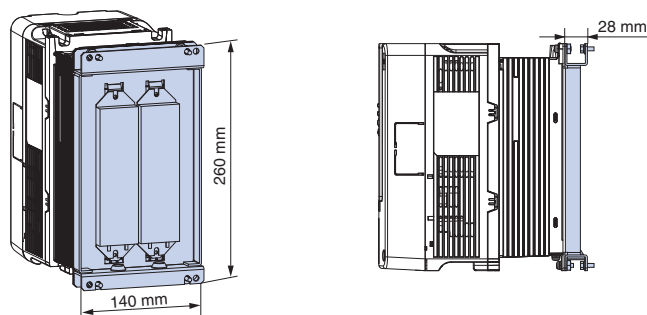


适用电压等级	制动电阻器单元型号 LKEB[]	外形图	外形尺寸 mm					大致重量 kg	容许平均耗电 W
			A	B	C	D	安装螺丝		
200 V级	20P7	1	105	275	50	260	M5 × 3	3.0	30
	21P5							4.5	60
	22P2							4.5	89
	23P7							5.0	150
	25P5	1	250	350	200	335	M6 × 4	7.5	220
	27P5							8.5	300
	2011							10	440
	2015							15	600
	2018							19	740
2022	2	446	543	426	340	M8 × 4	19	740	
							19	880	

适用电压等级	制动电阻器单元型号 LKEB[]	外形图	外形尺寸 mm					大致重量 kg	容许平均耗电 W	
			A	B	C	D	安装螺丝			
400 V级	40P7	1	105	275	50	260	M5 × 3	3.0	30	
	41P5							4.5	60	
	42P2							4.5	89	
	43P7							5.0	150	
	45P5	1	250	350	200	335	M6 × 4	7.5	220	
	47P5							8.5	300	
	4011							16	440	
	4015							18	600	
	4018							19	740	
	4022	2	446	543	426	340	M8 × 4	19	880	
								19	880	
								4030	25	1200
								4037	33	1500
								4045	33	1800

● 制动电阻器安装配件

变频器的进深尺寸增大了配件部分。



型号、订货编号

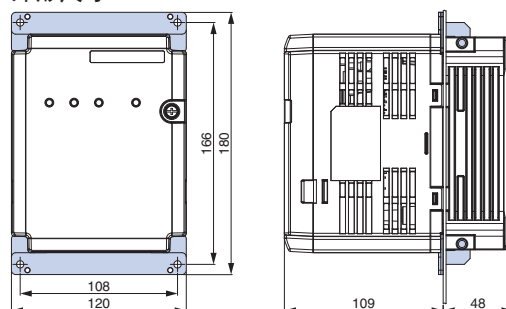
型号	订货编号
900-192-126-001	100-202-333

● 制动单元散热片外置配件

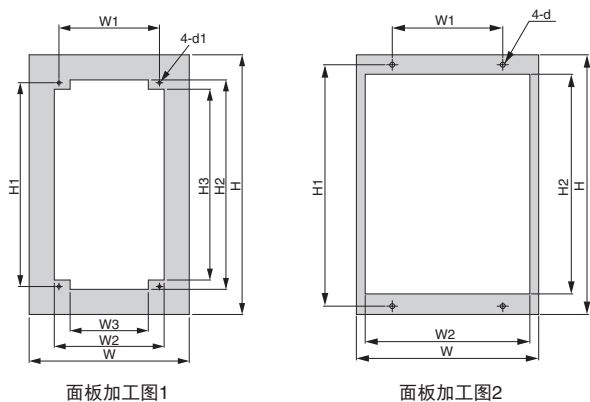
将散热片装在柜外时，请使用散热片外置配件。

配件	制动单元型号 CDBR-.....	型号 (订货编号)
	2022D	EZZ021711A (100-066-355)
	2037D	
	4030D	
	4045D	

外形尺寸 mm



● 制动单元散热片外置安装时的面板加工图



制动单元型号 CDBR-.....	加工图号	外形尺寸 mm								
		W*	H*	W1	W2	W3	H1	H2	H3	d1
2022D	1	172	226	108	118	84	166	172	152	M4
2037D	1	172	226	108	118	84	166	172	152	M4
2110D	2	175	294	110	159	-	279	257.8	-	M5
4045D	1	172	226	108	118	84	166	172	152	M4
4220D	2	175	294	110	159	-	279	257.8	-	M5

*: W、H是安装垫片时的尺寸。

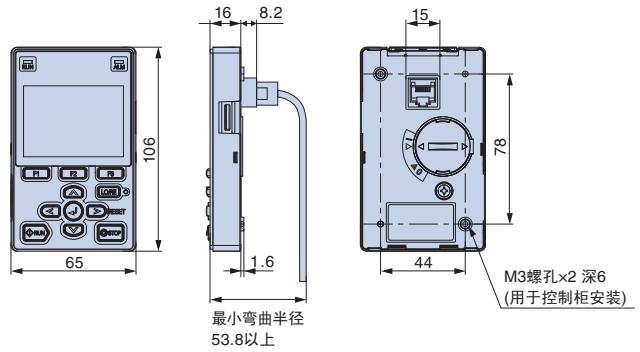
Bluetooth 内置 LCD 操作器 *准备中

内置 Bluetooth 通信接口。
通过无线接入，变频器可与“DriveWizard Mobile”协作。

规格	型号	订货编号
标准	JVOP-KPLCC04AAA	100-213-745
耐湿、耐尘	JVOP-KPLCC04MAA	100-213-746

- (注)1 软件版本为 1016 以上时可以使用。
2 适用国际标准
CE, FCC, IC(Industry Canada), KC Korea, MIC Japan
3 本产品配备无线设备。
无线设备的使用可能因各国无线电法而受到限制, 因此请确认使用国的无线电法后使用。

外形尺寸 mm

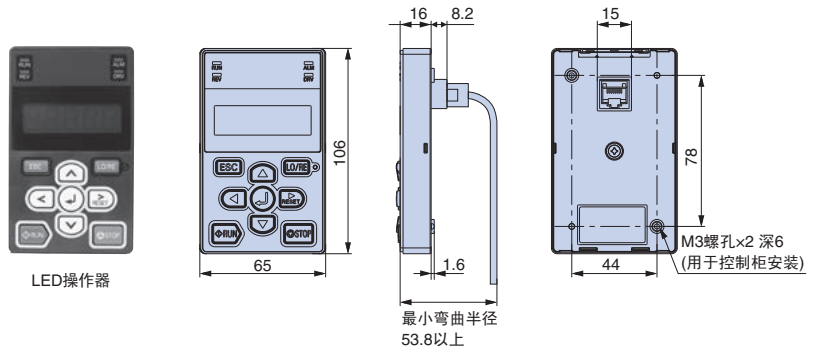


LED 操作器

显示屏为 5 位 LED 显示。
出厂时也可标配 LED 操作器。请向本公司咨询。

规格	型号	订货编号
标准	JVOP-KPLEA04AAA	100-206-377
耐湿、耐尘	JVOP-KPLEA04MAA	100-206-378

外形尺寸 mm



远程操作用接长电缆

可在远离变频器的位置进行操作。

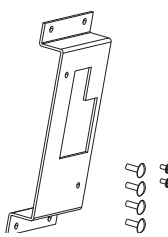
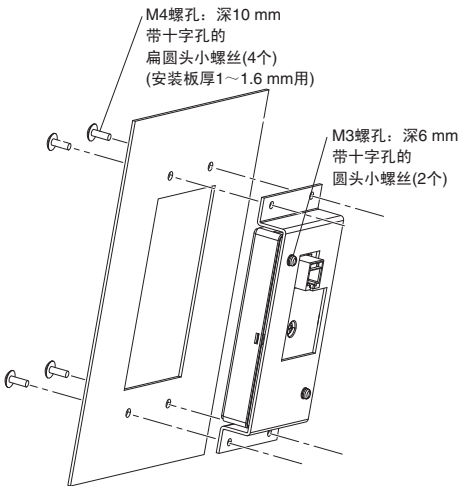
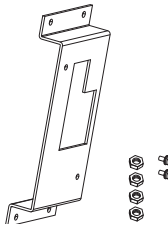
型号	订货编号
WV001(1 m)	WV001
WV003(3 m)	WV003

(注)请勿利用本电缆连接变频器和计算机。否则, 可能会导致计算机损坏。



● 操作器柜面安装用配件

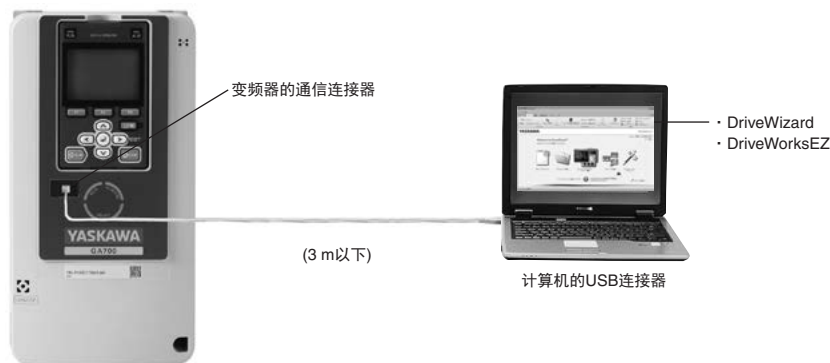
将LCD/LED操作器安装到控制柜时，需使用安装金属套件。

名称	型号	订货编号	安装图	备注
 <p>安装配件套件A</p>	900-192-933-001	100-203-008	 <p>M4螺孔：深10 mm 带十字孔的 扁圆头小螺丝(4个) (安装板厚1~1.6 mm用)</p> <p>M3螺孔：深6 mm 带十字孔的 圆头小螺丝(2个)</p>	螺丝固定用
 <p>安装配件套件B</p>	900-192-933-002	100-203-009		螺母固定用 (注)控制柜内有焊接螺栓柱时，请使用安装金属套件B(螺母固定型)。

● 计算机用电缆(USB型)

使用DriveWizard和DriveWorksEZ时，用于连接变频器和计算机的电缆。
请使用市售的USB2.0标准电缆(A-miniB型、3 m以下)。

连接方法



(注) DriveWizard为计算机软件，用于参数管理、运行操作和各种监视。DriveWorksEZ为计算机软件，用于通过可视化编程在变频器中创建自定义应用程序。
可从公司产品、技术信息网站(<http://www.yaskawa.com.cn>)上免费下载。

● 频率表/电流表

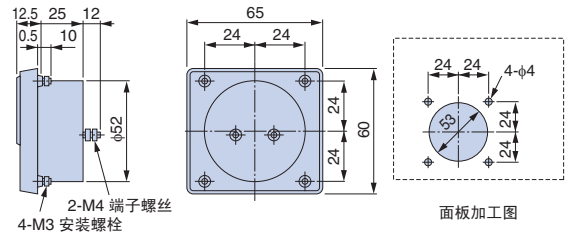


型号、订货编号

型号	订货编号
刻度 75 Hz 满刻度: DCF-6A	FM000065
刻度 60/120 Hz 满刻度: DCF-6A	FM000085
刻度 5 A 满刻度: DCF-6A	DCF-6A-5A
刻度 10 A 满刻度: DCF-6A	DCF-6A-10A
刻度 20 A 满刻度: DCF-6A	DCF-6A-20A
刻度 30 A 满刻度: DCF-6A	DCF-6A-30A
刻度 50 A 满刻度: DCF-6A	DCF-6A-50A

(注)DCF-6A: 3 V、1 mA, 内部阻抗3 kΩ。由于GA700变频器的多功能模拟量监视器输出为0~10 V(初始值), 所以请调节频率表刻度调节电阻器(20 kΩ)或通过参数H4-02(模拟量监视器输出增益)将输出电压降至0~3 V后使用。

外形尺寸 mm



面板加工图

大致重量: 0.3 kg

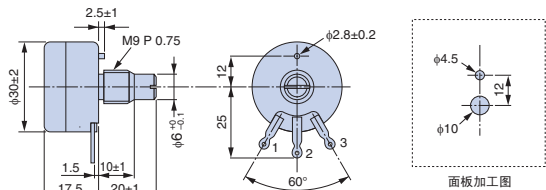
● 频率设定器/频率表刻度调节电阻器



型号、订货编号

型号	订货编号
RV30YN20S 2 kΩ	RH000739
RV30YN20S 20 kΩ	RH000850

外形尺寸 mm



面板加工图

大致重量: 0.2 kg

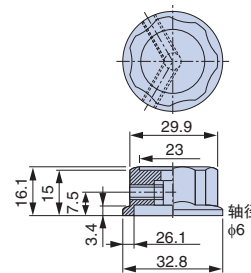
● 频率设定器用/频率表刻度调节电阻器旋钮



型号、订货编号

型号	订货编号
CM-3S	HLNZ-0036

外形尺寸 mm



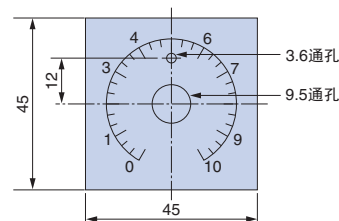
● 频率设定器用/频率表刻度调节电阻器刻度盘



型号、订货编号

型号	订货编号
NPJT41561-1	NPJT41561-1

外形尺寸 mm



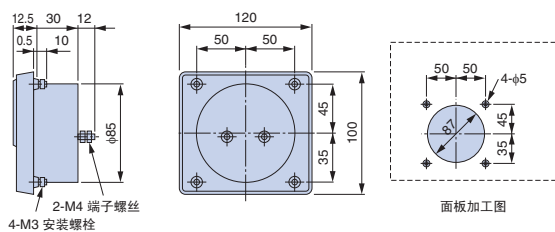
● 输出电压表



型号、订货编号

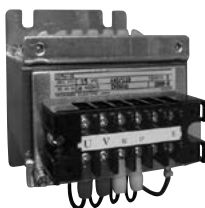
型号	订货编号
刻度 300 V 满刻度 (整流型 2.5级: SCF-12NH)	VM000481
刻度 600 V 满刻度 (整流型 2.5级: SCF-12NH)	VM000502

外形尺寸 mm



大致重量: 0.3 kg

● 仪表用变压器

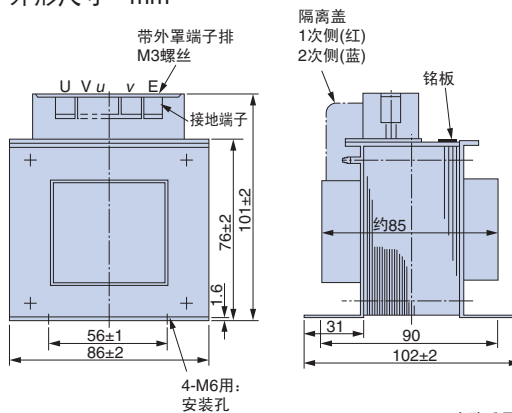


型号、订货编号

型号	订货编号
600 V 仪表用仪表变压器 UPN-B 440/110 V(400/100 V)	100-011-486

(注)普通的仪表变压器有时不能用于变频器的输出电压。请选择专为变频器输出设计的仪表变压器(100-011-486), 或不用变压器的直读式电压表。

外形尺寸 mm



大致重量: 2.2 kg

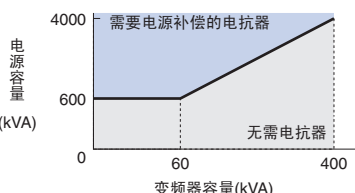
变频器应用的注意事项

选择

■ 电抗器的设置

将变频器连接至大容量电源变压器(600 kVA以上), 或有进相电容器切换时, 电源输入回路会流过过大的峰值电流, 可能导致变换器部损坏。如果用于上述情况, 请安装DC电抗器或AC电抗器, 这对改善电源侧的功率因数也有较好的效果。200 V/400 V级22 kW以上的机型内置有DC电抗器。另外, 在同一电源系统中连接了直流电机驱动

器等可控硅变换器时, 应设置AC电抗器, 而不必考虑右图所示的电源条件。



■ 变频器容量

选择机型时须使变频器额定输出电流大于电机额定电流。另外, 将多台感应电机与1台变频器并联运行时, 选择变频器的容量时应使电机额定电流合计的1.1倍小于变频器的额定输出电流。

■ 起动转矩

利用变频器驱动的电机的起动、加速特性受到接入的变频器的过载电流额定值的制约。与通过商用电源起动相比, 通常转矩特性值较小。需要较大起动转矩时, 请选择更高级容量的变频器, 或同时提高电机和变频器的容量。

■ 紧急停止

变频器发生故障时, 保护功能发生动作并停止输出, 但此时电机不能紧急停止。因此, 对于必须紧急停止的机械设备请设置机械式停止、保持机构。

■ 专用选购件

端子B1、B2、-、+1、+2、+3为连接专用选购件的端子。除专用选购件以外请不要连接其它机器。

■ 往复性负载的相关注意事项

在承受往复性负载的用途(起重机、升降机、冲压机、洗衣机等)中, 反复流过变频器额定电流的150%以上的大电流时, 变频器内部的IGBT会受到热应力的影响, 可能会缩短使用寿命。作为大致标准, 在载波频率为2 kHz且峰值电流为150%时, 起动/停止次数约为800万次。

尤其是不要求低噪音时, 请降低载波频率。另外, 请通过降低负载、延长加减速时间或者将变频器容量提高等手段, 将往复时的峰值电流降低至小于150%。在进行这些用途的试运行前, 请务必确认往复时的峰值电流, 并根据需要调整。

在起重机应用中, 由于点动时的快速起动、停止动作, 为了确保电机的转矩和降低变频器电流, 建议采用以下的标准选择方法。

- 选择变频器的容量, 使峰值电流小于150%。
- 或者, 将变频器容量提高到比电机容量大1级以上。

■ 改变载波频率以降低额定值

增大载波频率(大于出厂设定)运行时, 需降低变频器的输出电流。详情请参照技术手册。

设置

■ 柜内设置

变频器应设置于无油雾、腐蚀性气体、可燃性气体、飞絮、尘埃等漂浮物的清洁的环境中, 或将变频器设置在漂浮物不能侵入的全封闭型柜中。将变频器设置在柜中时, 请采取必要的冷却降温措施并选择适当的柜尺寸, 使变频器的环境温度保持在容许温度范围内。另外, 请勿将变频器安装在木材等易燃材料上。

安装位置难以达到上述要求时, 备有应对油雾、腐蚀性气体、振动等恶劣环境的高耐环境规格, 可供选用。详情请咨询本公司。

■ 安装方向

请纵向安装在墙壁上。

横向安装详情请向本公司咨询。

设定

■ 驱动多台感应电机时, 变频器的控制方式请采用V/f控制。

■ 在PM电机用无PG矢量控制模式下, 初次运行本公司的标准同步电机之前, 请务必根据适用的电机设定电机代码“E5-01”, 或输入电机的铭牌值。

■ 上限限制值

由于转速最高可达590 Hz, 因此进行了错误的设定是非常危险的。请利用上限频率设定功能设定上限限制值。

(出厂设定中, 外部输入信号运行时的最大输出频率为60 Hz。)

■ 使用DriveWorksEZ时, 请注意以下几点。

变频器输入输出端子的功能会因设定而与出厂设定不同。试运行前, 请通过DriveWorksEZ, 在原始程序中确认变频器的输入输出信号和内部顺控。如果疏于确认, 可能会导致人身事故。

■ 使用虚拟输入输出功能时, 请注意以下几点。

本功能在内部对变频器的输入输出端子进行假想接线。

因此, 即使在输入输出端子未接线的状态下, 也存在与出厂时动作不同的情况。在试运行前, 请务必确认Virtual I/O功能用参数(H7)的设定值。如果疏于确认, 可能会导致人身事故。

■ 直流制动

直流制动动作电流以及动作时间的设定值过大时, 会导致电机过热。

■ 加减速时间

电机的加减速时间是由电机产生的转矩和负载转矩以及负载的惯性力矩决定的。加减速中防止失速功能动作时，请重新设定较长的加减速时间。另外，防止失速功能动作后，加减速时间延长的量即为防止失速动作的时间量。要缩短加速时间时，请同时提高电机和变频器的容量，要缩短减速时间时，请使用制动电阻器或电源再生单元。

应对高次谐波抑制措施标准

本变频器符合“在高压或特别高压下受电的用户的高次谐波抑制措施标准”。

该标准对在高压或特别高压下受电的用户(特定用户)新设、增设或更新产生高次谐波的设备时流出的高次谐波电流的上限值作了规定。

根据高次谐波抑制措施标准，相当于三相桥式整流器(电容器平滑)。

GA70A2004~2082	换算系数 $K_{31}=3.4$ (无电抗器)
GA70A4002~4044	
GA70A2110~2415	换算系数 $K_{33}=1.8$ (内置直流电抗器)
GA70A4060~4H12	

关于计算高次谐波电流的技术要求，请参照一般社団法人 日本电气工业会JEM-TR201“特定用户通用变频器的高次谐波电流计算方法”，采取必要的措施，以使高次谐波电流值小于规定的上限值。实际计算时，请使用本公司产品、技术信息网站<http://www.yaskawa.com.cn>的变频器支持工具(PC软件)中的自动计算软件“高次谐波计算表”。

另外，对于不受“在高压或特别高压下受电的用户的高次谐波抑制措施标准”限制的需求，请参照JEM-TR226“通用变频器(输入电流20A以下)的高次谐波抑制指南”。

操作

■ 螺丝端子选购件

针对需要使用压接端子接线的客户的选购件。安装选购件时的详情请向本公司咨询。

■ 电缆夹选购件

在产品下部配有固定电线的机构的选购件。安装选购件时的详情请向本公司咨询。

■ 为了防止触电

会有触电的危险。非电气施工专业人员请勿进行维护、检查或部件更换。

安装、接线、修理、检查和部件更换请由熟悉变频器的安装、调整、修理的专业人员进行。

■ 接线检查

如果使变频器的输出端子短路，或将电源施加在变频器的输出端子U/T1、V/T2、W/T3上，变频器会损坏。接通电源前，请仔细检查接线和顺控器，确认有无接线错误。并确认控制回路端子(+V、AC等)有无短路、误接线。这些因素可能会导致误动作和故障。请定期拧紧接线端子的螺丝。

■ 欧式端子

- 关于欧式端子，请勿过度摇动或拉扯电线。
- 采用裸线接线时或压接至压接端子时，请勿使导体部的部分露出。否则会引起短路，请充分注意。
- 请确认所是连接了非适用范围内的电线尺寸。
- 请按指定力矩来紧固。

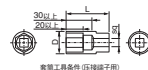
■ 欧式端子的接线作业

请注意如下各点。关于以下未记载的问题点，请根据使用说明书中的步骤进行。

- 请使用扭力螺丝刀或扭力棘轮扳手。给欧式端子接线时需要尖端为一字或六角的工具。
- 接线工具请从本公司购买。请咨询本公司。请客户自行准备扭力扳手。
- 与以往产品替换时，部分正在使用的电线可能不在可连接范围内。关于电线尺寸是否可使用，请事先向本公司咨询。

■ 使用圆形压接端子的接线作业

目录代码GA70□2257以上、4208以上机型不能使用扳手及双头梅花型工具。请务必使用套筒型工具。请使用深度超过30 mm的套筒工具。



■ 电磁接触器的设置

在电源侧设置电磁接触器(MC)时，请不要使用该MC频繁进行起动及停止操作。否则将导致变频器出现故障。用MC进行ON/OFF切换时的频度最高为30分钟1次。

■ 操作器

[microSD卡]

- SD卡可用microSD、microSD HC。最大容量为32 GB。
- 请切断变频器的电源后再安装或取出microSD卡。在使用microSD卡的过程中，请勿取出microSD卡，或切断操作器的电源。否则会导致数据丢失或变频器故障。
- SD卡内保存大量文件或文件夹时，或microSD卡可用空间不足时，可能不能正常动作。

[USB连接]

- 请使用miniUSB电缆。在变频器与操作器相连接的状态下，操作器与PC间不可使用USB连接。请将操作器从变频器卸下后再将其连接至PC。
- 不可通过PC访问在与USB连接的状态下插入的microSD卡内的文件。

■ 维护和检查

即使切断了变频器的电源，其内置电容器也需要一定的时间来放电，因此请在充电指示灯熄灭后开始检查。如电容器上有残余电压，可能导致触电。

变频器的散热片会产生高温，请勿触摸，否则会有烫伤的危险。请在切断变频器电源超过15分钟，并确认散热片已充分冷却后再更换冷却风扇。

■ 经UL和cUL标准认证的变频器的接线作业

- 进行经UL和cUL标准认证的变频器的接线作业时，请使用适合UL及cUL的电线，按推荐紧固力矩进行接线。对于需要使用压接端子连接的变频器，请使用圆形压接端子，并使用端子制造厂商指定的压接工具切实进行压接作业。

■ 从现有产品替换

- 以往产品中使用的电线有时可能不在连接范围内。关于电线尺寸是否可使用，请事先向本公司咨询。
- 从以往产品中替换产品目录代码为GA70□2211以下、4168以下的部件时，将变更为裸线连接。请切断压接端子，修正被覆线的方向。已使用裸线连接时，请确认电线尖端部的状态，并根据需要修正方向后再进行接线。

■ 搬运、设置

- 请勿进行熏蒸处理。在搬运和设置的任何时候都不要将变频器暴露在含卤素(氟、氯、溴、碘)的环境中。

保管

变频器与其他电子产品相同，内置有带有化学变化的电解电容或细微的电子部件等。长期保管时，为了确保其寿命和可靠性，请遵守以下注意事项。

■ 保管场所

- 关于温度和湿度，
在运输中等短时间(约一个月)的保管中，容许温度范围为-20~+70°C。运输过程中，请进行捆包保管，避免使其受到

振动或冲击。

请保管于95%RH以下的不结露、不结冰的场所，且没有直射阳光的场所。

· 关于粉尘和油雾

请避免保管于水泥工厂、纺织工厂的现场等粉尘、油雾等较多的环境中。

· 关于腐蚀性气体

同样，请避免保管于化学工厂、精炼厂、污水处理厂的现场等可能存在腐蚀性气体的场所。

· 关于盐害

请避免保管于海岸附近等有盐害的场所，尤其避免保管于盐害指定地区。

另外，请避免保管于一般认为的恶劣环境，而应保管于不受这些不良因素影响的仓库、事务所等。

■ 定期通电

- 为了防止电容器劣化，请每年通电30分钟以上。

若2年以上未通电，则请使用可变电源等用2~3分钟慢慢起外电压，然后实施主回路电解电容器的老化处理(1小时以上空载通电)。

之后运行时，请实施标准接线，并确认运行中是否存在变频器异常、电流过大、电机振动或速度变动等问题。

■ 耐环境规格品

- 原则上还应避免在上述环境中运行，但也有难以避免的情况。对此，本公司准备了耐环境性更胜一筹的耐湿、耐油、耐气体、耐振、耐盐等特殊规格品。详情请咨询本公司。

请注意，即使是高耐环境规格的变频器，也不能完全保证可以在这些环境中使用。

- 请勿对单台变频器进行绝缘试验。实施与机械间的组合试验时，请向本公司垂询。

● 使用外围设备时的注意事项

■ 漏电断路器或接线用断路器的设置和选择

- 为了保护接线，请务必在变频器电源侧设置本公司推荐的漏电断路器(ELCB)或接线用断路器(MCCB)。
- 选择MCCB时，根据变频器电源侧的功率因数(随电源电压、输出频率、负载而变化)而定。尤其是完全电磁型MCCB因高次谐波电流的影响动作特性会发生变化，所以必须选择较大容量的断路器。ELCB使用非推荐产品时，请使用具有抑制高频波功能(可用于变频器装置)的ELCB，每台变频器应选用额定感度电流大于30 mA的漏电变频器。(高频漏电流可能引发误动作。)如果因不对高频漏电流而导致ELCB误动作，请降低载波频率，或更换为对应高频漏电流的产品，或使用每台的额定感度电流在200 mA以上的ELCB。
ELCB或MCCB请选择额定断路容量大于电源短路电流的产品。电源变压器的容量较大时，若ELCB或MCCB的额定断路容量不足，则请并用保险丝等保护接线，使其经得住电源短路电流的冲击。

■ 电源侧电磁接触器的使用

为了切实切断电源与变频器之间的连接，建议设置电磁接触器(MC)。此时，请接入通过变频器的故障接点输出使MC断开的顺控环节。为了防止发生瞬时停电等停电后复电时的自动再启动引起的事故，而在电源侧设置MC时，请不要使用MC频繁进行启动和停止(频繁使用会导致故障发生，频度最高为30分钟1次)。使用LCD操作器运行时，复电后不会自动再启动，所以不能用MC启动。另外，可使用电源侧MC使电机停止，但变频器特有的再生制动不动作，电机自由运行停止。此外，使用制动单元和制动电阻器单元时，请务必设置通过制动电阻器单元的热敏保护器接点关闭MC的顺控环节。

■ 电机侧电磁接触器的使用

原则上请不要在变频器与电机之间设置电磁接触器，运行中对其进行ON/OFF操作。在变频器运行过程中接通电磁接触器时，会流过很大的冲击电流，变频器的过电流保护动作。为切换至商用电源等而设置MC时，必须在变频器和电机停止运行后再进行切换。电机旋转时若进行切换，请选择速度搜索功能。

另外，为采取瞬时停电应对措施而必须使用MC时，请选择延迟释放型MC。

■ 热敏继电器的设置

为保护电机避免发生过热事故，变频器具有电子热保护功能，用1台变频器运行多台电机时，请给各电机设置外部热继电器。使用与标准电机的特性不同的多极电机等时，也建议采用符合这些电机特性的外部热继电器进行保护。此时，请将参数L1-01(电机保护功能选择)设定为0(无效)。请将热继电器或热敏保护器设定为电机铭牌值(电机额定电流)的1.1倍。

电机电缆的接线较长及载波频率较高时，受漏电流的影响，热继电器可能会发生误动作。为了防止这种现象，请降低载波频率或设定较高的热继电器动作检出值。

■ 功率因数改善

为改善功率因数，请设置DC电抗器或在变频器电源侧设置AC电抗器。200 V/400 V级22 kW以上的机型内置有DC电抗器。请连接AC电抗器或电源再生转换器D1000。

变频器输出侧的高频波可能会导致变频器输出侧功率因数改善用电容器及浪涌抑制器过热或损坏。另外，当过电流流过变频器时，过电流保护会动作，所以不必设置电容器和浪涌抑制器。

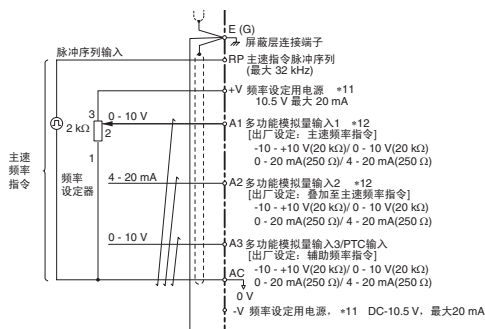
■ 电波噪音的干扰

变频器的输出输入(主回路)含有高频波成分，会给变频器附近使用的通信设备(AM无线电)造成不利影响。此时，通过设置噪音滤波器可以减少干扰的影响。另外，将变频器和电机以及电源侧之间换为金属管接线，再将金属管接地也很有效。

■ 电线的粗细和接线距离

变频器与电机之间的接线距离较长时(特别是低频率输出), 电缆的电压降会引起电机转矩下降。所以, 接线时请使用足够粗的电线。

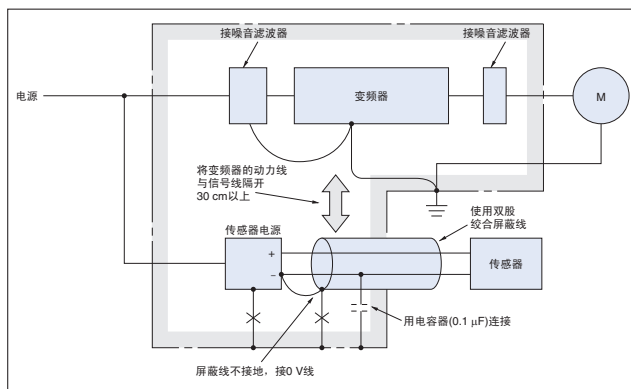
远程操作LCD操作器时使用的延长电缆请务必使用专用的连接电缆(选购件)。通过模拟量信号进行远程操作时, 操作信号与变频器之间的控制线长度应小于50 m, 接线时应远离强电回路(主回路及继电器顺控回路), 避免受到来自外围设备的感应干扰。另外, 用外部频率设定器设定频率时, 请如下图所示, 使用双股绞合屏蔽线, 屏蔽时请不要接大地, 而应连接在屏蔽层接地用端子E(G)上。



■ 抗干扰对策

GA700由于采用了PWM控制, 在设定高载波频率时, 与低载波频率设定相比, 有增加电磁干扰的倾向。请参考下述对策实施例考虑对策。

- 降低载波频率(参数C6-02), 可以减小干扰的影响。
- 作为传感器类误动作、AM收音机的干扰防止对策, 线路噪声滤波器很有效(参照第38页“外围设备·选购件一览表”)。
- 变频器防止动力线的感应干扰的有效对策是使信号线与动力线分离(隔开30 cm以上, 至少10 cm以上), 并使用双股绞合屏蔽线。



<参考JEMA资料>

■ 漏电流对策

变频器的动力线、大地及电机之间存在分布电容, 导致产生高频波漏电流。请考虑针对外围设备的对策。

现象	对策
大地间的漏电流	漏电断路器或漏电继电器产生不必要的动作。 <ul style="list-style-type: none"> 降低变频器的载波频率(参数C6-02)。 漏电断路器使用高频波应对产品(三菱电机制造的NV系列等)。
线间漏电流	由于漏电流的高频波成分, 外接的热继电器产生不必要的动作。 <ul style="list-style-type: none"> 降低变频器的载波频率(参数C6-02)。 使用变频器内置的电子热保护功能。

下表表示采用V/f控制时的变频器与电机间的接线距离和载波频率的设定值(大致标准)。

接线距离*	50 m以下	100 m以下	超过100 m
C6-02 (载波频率的设定值)	1~A (15 kHz以下)	1、2、7~A (5 kHz以下)	1、7~A (2 kHz以下)

*: 1台变频器连接多台感应电机时, 接线距离为总接线长度。

接线距离超过100 m时, 请按以下内容实施。

- 请使用无PG V/f控制(A1-02=0)的控制模式。
 - 起动自由运行中的电机时, 若要使用速度搜索功能, 则请使用电流检出型速度搜索(b3-24=2)。另外, 设定起动时直流制动时间(b2-03=0.01~10.00秒), 使电机一旦停止后立即起动。
- 同步电机不能使用多台连接。接线距离使用长度请勿超过100 m。

● 使用电机时的注意事项

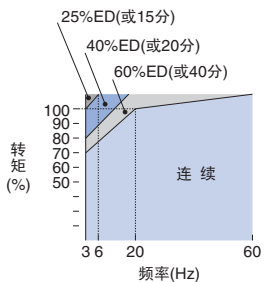
现有标准电机的使用

■ 低速域

用变频器驱动标准电机时，与使用商用电源驱动相比，电力损耗会有所增加。在低速域由于冷却效果降低，电机的温度将会上升得较高。

因此，在低速域内请降低电机的负载转矩。本公司标准

电机的容许负载特性如上图所示。另外，在低速域需要100%连续转矩时，请考虑使用变频器专用电机。



本公司标准电机的容许负载特性

■ 绝缘耐压

输入电压较高(440 V以上)或接线距离较长时，必须考虑电机的绝缘耐压性能。请使用采取了绝缘对策的变频器电机。

■ 高速运行

以高于电机额定转速运行时，动态平衡及轴承的耐用性等方面可能会发生问题，请向电机制造厂商咨询。

■ 转矩特性

用变频器驱动电机与用商用电源驱动时的转矩特性有所不同，必须先确认被驱动机械的负载转矩特性。

■ 振动

在以下情况下可能会发生振动。

(1)与机械系统的固有振动频率共振

平时一直以固定速度运行，而要进行可变速运行的机械需要注意。在电机基座下设置防振橡胶以及进行频率跳跃控制是非常有效的。

(2)旋转体本身的不平衡

以高于电机额定速度进行高速运行时，需要特别注意。

(3)轴的扭转共振

对于风扇、鼓风机、涡轮机等大惯性负载和轴较长的电机，可能会发生轴的扭转共振，需要注意。在这种情况下，建议使用带PG矢量控制。

■ 噪音

噪音随载波频率的变化而变化。在高载波频率下运行时，和用商用电源驱动时几乎相同。但以高于额定转速运行时，产生的风声将显著变大。

■ 电机轴承使用寿命

在风扇和泵、挤出机、纤维机械等长时间恒速运行的用途中，电机的轴承使用寿命可能会缩短。

作为对策，在变频器与电机之间设置零相电抗器或采用带绝缘轴承的电机等都是非常有效的。

详细情况请向本公司代理店或销售负责人垂询。

用于高效电机

■ IE3电机

特性与以往的标准电机(IE1)不同。本公司备有相关资料，敬请咨询。

关于使用同步电机的高效电机，请参照后述的“用于同步电机”。

用于同步电机

■ 使用本公司以外的同步电机时，请向本公司代理店或负责销售的部门垂询。

■ 不能使用商用电源起动运行的电机。需要在商用电源下起动运行时，请利用感应电机。

■ 1台变频器不能同步驱动多台电机。需要这种方式的运行时，请通过感应电机进行变速驱动。

■ 在PM用无PG矢量控制模式下起动时，半旋转(电气角度)电机可能会反转。

■ 起动转矩因控制模式和适用电机而异。请在确认起动转矩、容许负载特性、冲击负载耐量以及速度控制范围之后，在该范围内使用。在该范围以外使用时，请向本公司代理店或销售负责人垂询。

■ 即便在PM用无PG矢量控制下安装了制动电阻器单元，如果速度范围为100%~20%，则制动转矩为125%以下，速度范围在20%以下时，则为50%以下。

■ 在PM用无PG矢量控制下，容许负载惯性力矩为电机惯性力矩的50倍以下。超过该范围使用时，请使用PM用带PG矢量控制。

■ 在PM用无PG矢量控制下带有制动器时，请先松开制动器后再起动电机。如果起动时机不对，电机可能会失速。另外，请绝对不要用于搬运机械，尤其是升降机等重力负载用途。

■ 使用无PG控制时，为了以200 Hz以上的速度起动自由运行中的电机，请通过短路制动功能停止电机一次。使用短路制动功能时，需要专用的制动电阻器。详细情况请向本公司代理店或销售负责人垂询。

以200 Hz以下的速度再次起动自由运行中的电机时，请使用速度搜索功能。但是，长距离接线时，请使用短路制动功能，停止电机一次。

(注)短路制动功能是指，通过变频器强制使电机发生线间短路，从而停止自由运行中的电机的功能。

■ EZ矢量控制还可驱动同步磁阻电机(SynRM)。详细情况请向本公司代理店或销售负责人垂询。

■ 带PG的PM电机在PG发生故障并更换后，请使电机处于可旋转状态，实施Z相脉冲位置的学习(旋转型)，PM电机的旋转型自学习。

■ 再启动时，若发生oC(过电流)或Stpo(失调检出)、LSO(低速失调)等问题时，请使用搜索重试或启动时短路制动功能进行调整。

(注)使用LCD操作器时，不显示参数T2-01。请从自学习名称中选择。

● 用于特殊电机时的注意事项

■ 变极电机

变极电机的额定电流与标准电机不同。请确认电机的最大电流，选择相应的变频器。请务必在电机停止后进行极数切换。如果在电机旋转过程中切换电机极数，将会使再生过电压或过电流保护回路动作，导致电机自由运行停止。

■ 水下电机

由于水下电机的额定电流比标准电机大，在选择变频器容量时需要注意。另外，电机和变频器间的接线距离较长时，电压降会引起电机最大转矩下降，所以接线时请使用足够粗的电线。

■ 防爆型电机

驱动耐压防爆型电机时，必须检测电机和变频器组合后的防爆性能。驱动已有的防爆型电机时也相同。另外，变频器主体为非防爆构造，请设置在安全场所。

用于带PG耐压防爆型变频器电机的PG为本安防爆型结构。变频器和PG之间的接线，请务必通过专用的脉冲耦合器进行连接。

■ 齿轮传动电机

连续工作的转速范围因润滑方式及制造厂商而异。特别是使用机油润滑时，仅在低速域连续运行时会有烧结的危险。另外，当在超过额定频率的状态下使用时，请向生产厂家垂询。

■ 单相电机

单相电机不适用于变频器的可变速运行。以电容器启动方式时，电容器中将产生高频波电流，有可能损坏电容器。分相启动方式和相斥启动方式的电机内部离心力开关不动作，可能会导致启动线圈烧坏，因此请更换为三相电机后使用。

■ 带制动器的电机

用变频器驱动带制动器电机时，制动器回路如果直接与变频器输出侧连接，由于启动时电压降低，导致无法释放制动器。请使用制动器电源独立的带制动器电机，并将制动器电源连接在变频器电源侧。一般使用带制动器电机时，低速域的噪音可能会比较大。

■ IE3电机

特性与以往的标准电机(IE1)不同。本公司备有相关技术资料，敬请咨询。

动力传递机构

在动力传递系统中使用机油润滑方式的齿轮箱和变速器、减速机时，如果仅在低速域连续运行，机油润滑效果将会变差，敬请注意。另外，以超过额定频率的频率运行时，因动力传递机构的噪音、寿命、离心力会引起强度等方面的问题，请予以充分注意。

● 关于保证

■ 免费保证期限

产品的保证期限以向贵公司或贵公司客户交货后一年以内，或出厂后18个月以内两者中先到时间为准。

■ 保证范围

故障诊断

初级故障诊断，原则上由贵公司实施。但可根据贵公司的要求由本公司或本公司的服务网提供收费服务。此时，根据与贵公司的商议结果，如果故障原因在本公司一方则免费服务。

故障修理

针对免费保证期限内所发生的故障，需要进行修理及产品更换时，本公司可以派人免费上门服务。但是以下场合为收费服务。

- 由于贵公司及贵公司的客户等的不正确的保管及使用，过失或者设计等原因引起故障的场合。
- 本公司不了解的情况下，贵公司私自对本公司的产品进行改造引起故障的场合。
- 由于在本公司产品规格范围外使用而引起故障的场合。
- 由于自然灾害及火灾等不可抗力而造成故障的场合。
- 超过保证期限的场合。
- 更换消耗品及寿命到期的部件的场合。
- 因包装、熏蒸处理而导致的产品不良的场合。
- 客户使用DriveWorksEZ制定的程序导致动作不良或故障的场合。
- 其他非本公司责任的原因引起故障的场合。

上述服务仅限中国国内，国外的故障诊断等本公司恕不受理。如果客户希望提供在国外的售后服务，请使用有偿的国外服务合同。

保证责任的免除

因本公司产品的故障，给贵公司或贵公司的客户带来的不便以及造成非本公司产品的破损，无论是否在保证期限内，均不属于本公司的保证范围。

■ 交货条件

不包括应用程序设定、调整的标准产品，以将产品运抵贵公司视为交货，现场调整、试运行不属本公司责任。

MEMO

MEMO

产品体系

型号及目录代码的
查看方法

操作方法

机型选择

标准规格

标准接线图

端子规格

外形尺寸

全封闭型控制柜内
的安装、发热量

外围设备、选购件
的选择

应用的注意事项

产品保证

全球服务网

MEMO



地域	服务区域	服务据点所在地	服务公司	联系地址
北美	美国	芝加哥(本部) 洛杉矶 旧金山 新泽西 波士顿 俄亥俄 北卡罗莱纳	① YASKAWA AMERICA INC.	本部 ☎ +1-847-887-7000 FAX +1-847-887-7310
	墨西哥	墨西哥城	② PILLAR MEXICANA. S.A. DE C.V.	☎ +52-555-660-5553 FAX +52-555-651-5573
南美	巴西	圣保罗	③ YASKAWA ELÉTRICO DO BRASIL LTDA.	☎ +55-11-3585-1100 FAX +55-11-3585-1187
	哥伦比亚	波哥大	④ VARIADORES LTD.A.	☎ +57-1-795-8250
欧洲	整个欧洲 南非	法兰克福	⑤ YASKAWA EUROPE GmbH	☎ +49-6196-569-300 FAX +49-6196-569-398
亚洲	日本	东京等	⑥ 株式会社安川电机 (制造、销售)	☎ +81-0120-114-616
			⑦ 安川工程株式会社 (售后服务)	FAX +81-0120-114-537
	韩国	首尔	⑧ YASKAWA ELECTRIC KOREA CORPORATION (销售)	☎ +82-2-784-7844 FAX +82-2-784-8495
			⑨ 韩国安川工程技术(株) (售后服务)	☎ +82-2-3775-0337 FAX +82-2-3775-0338
	中国	上海(本部)、北京、 广州、成都	⑩ 安川电机(中国)有限公司	参见封底。
		台北	⑪ 台湾安川电机股份有限公司	☎ +886-2-8913-1333 FAX +886-2-8913-1513
	新加坡	新加坡	⑫ YASKAWA ELECTRIC(SINGAPORE)PTE. LTD.	☎ +65-6282-3003 FAX +65-6289-3003
	泰国	曼谷	⑬ YASKAWA ELECTRIC(THAILAND)CO., LTD.	☎ +66-2-017-0099 FAX +66-2-017-0090
	越南	胡志明市	⑭ YASKAWA ELECTRIC VIETNAM CO., LTD.	☎ +84-8-3822-8680 FAX +84-8-3822-8780
		河内		☎ +84-4-3634-3953 FAX +84-4-3654-3954
印度	班加罗尔	⑮ YASKAWA INDIA PRIVATE LIMITED	☎ +91-80-4244-1900 FAX +91-80-4244-1901	
印度尼西亚	雅加达	⑯ PT. YASKAWA ELECTRIC INDONESIA	☎ +62-21-2982-6470 FAX +62-21-2982-6471	
大洋洲	澳大利亚	请咨询美国服务公司(①)。		

产品体系

型号及目录代码的查看方法

操作方法

机型选择

标准规格

标准接线图

端子规格

外形尺寸

全封闭型控制柜内的安装、发热量

外围设备、选购件的选择

应用的注意事项

产品保证

全球服务网

安川变频器 GA700

安全上的注意



本产品可用于一般工业用三相交流电机的调速控制。

- 本变频器的故障有可能直接威胁人命，在用于危害人体的装置(原子能控制，航空航天器械，交通器械，医疗器械，各种安全装置等)需要谨慎对待。用于这些装置时，请与本公司联系。
- 本产品是在严格的质量管理下生产的。在如下情况中使用时，为防止发生重大事故，请配置安全装置: (1)变频器的故障有可能造成人身危险的情况，(2)变频器的故障有可能给重要设备造成重大损失的情况。
- 接线工作请委托电工专业人员。
- 请不要用于三相交流电机以外的负载。

客户咨询中心——帮您解决技术问题



TEL: 400-821-3680

FAX: 021-5385-2008

周一~周五(节假日除外)9:00~11:30, 12:30~16:30

※24小时接收传真

制造·销售

安川电机(中国)有限公司

● 总公司

地址：上海市黄浦区湖滨路222号企业天地1号楼22楼 〒200021

电话：021-53852200

传真：021-53852770

● 北京事务所

地址：北京市东城区东长安街1号 东方广场东方经贸城 西三办公楼10层11室 〒100738

电话：010-85184086

传真：010-85184082

● 广州事务所

地址：广州市天河区黄埔大道西平云路163号广电平云广场B塔1楼06单元 〒510656

电话：020-38780005

传真：020-38780565

● 成都事务所

地址：四川省成都市高新西区西芯大道3号国腾科技园5号楼1层104室 〒611731

电话：028-86719370

传真：028-86719371

销售服务联络地址

YASKAWA

株式会社 安川電機

最终使用者若为军事单位，或将本产品用于兵器制造等用途时，本产品将成为《外汇及外国贸易法》规定的出口产品管制对象，在出口时，需进行严格检查，并办理所需的出口手续。

为改进产品，本产品的规格，额定值及尺寸若有变更，恕不另行通告。

与本资料内容有关的咨询，请与本公司代理店或上述营业部门联系。

资料编号 CH-KAJP C710617 00G

© 2017年4月 编制

17-02

严禁擅自转载和复制